

REDJACKET® Verifying Wiring Connections

Notice

It is extremely important to recheck and verify ALL wiring connections IMMEDIATELY BEFORE applying power to the CPT Controller(s) and CPT pump(s).

Failure to perform this test may void product warranty.

The resistance and continuity checks outlined below will prevent problems during operation due to improper installation.

Checking Motor Field Wiring

The resistance measured between the terminals below should be between 2-3 Ω

Terminals			Resistance
M1	to	M2	2-3 Ω
M1	to	M3	2-3 Ω
M2	to	M3	2-3 Ω

Notice

Resistance measured between three legs must be within $\pm 5\%$ to ensure proper phase balance.

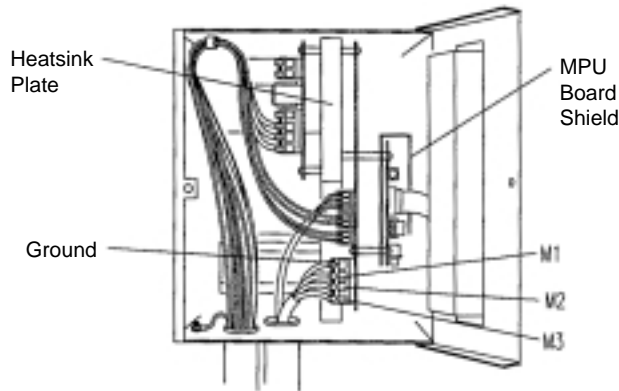


Figure 1 Resistance and Continuity Checking

Checking Motor Wiring to Ground

The resistance between the terminals below should be infinite.

Terminals			Resistance
M1	to	Ground	Infinite
M2	to	Ground	Infinite
M3	to	Ground	Infinite

Notice

The resistance between the heatsink plate and the MPU board shield should be infinite.

Notice

Remove packing material under fan before startup.

Aviso	Es extremadamente importante chequear TODO el cableado y conexiones inmediatamente ANTES de aplicar energía a el(los) controladore(s) y bomba(s) CPT.
--------------	---

De no hacer esta prueba podría invalidar la garantía.

El siguiente chequeo de continuidad y resistencia eliminará problemas de operación debido a una instalación incorrecta.

Chequeo del Cableado al Motor

La resistencia medida entre los terminales indicados abajo debe ser de 2-3 Ω

Terminales			Resistencia
M1	a	M2	2-3 Ω
M1	a	M3	2-3 Ω
M2	a	M3	2-3 Ω

Aviso	La resistencia medida entre los terminales debe tener un máximo de ±5% de discrepancia para mantener un balance correcto entre las fases.
--------------	---

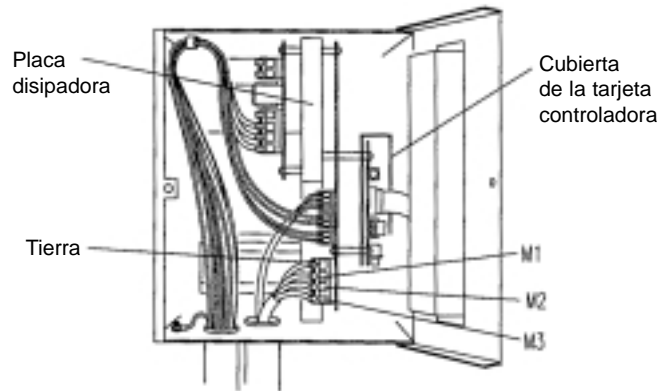


Figura 1 Chequqo de Resistencia y Continuidad

Chequeo del Cableado del Motor y Tierra

La resistencia entre los terminales del motor y tierra debe ser infinita.

Terminales			Resistencia
M1	a	tierra	Infinita
M2	a	tierra	Infinita
M3	a	tierra	Infinita

Nota	La resistencia ente la placa disipadora y la cubierta de la tarjeta controladora debe ser infinita.
-------------	---

Nota	Antes de dar alimentación al controlador, quitar el material abajo del abanicó.
-------------	---