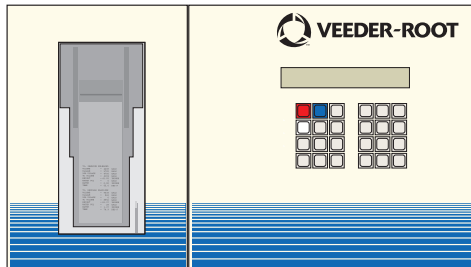


Operator's Quick Help



MALTESE

TLS-300

TLS-350 Plus

TLS-350R

Avviż

Avviż: Dan il-manwal huwa traduzzjoni - il-manwal oriġinali huwa bl-Ingliż.

Veeder-Root ma tagħmel garanzija ta' ebda tip fir-rigward ta' din il-pubblikazzjoni, inkluż, iżda mhux limitat għal, il-garanziji implikati tal-kummerċjabilità u tal-idoneità għal għan partikolari.

Veeder-Root ma għandhiex tinżamm responsabbli għal żbalji li jinsabu hawnhekk jew għal ħsara inċidentali jew ta' konsegwenza f'rabta mal-forniment, mal-prestazzjoni, jew mal-użu ta' din il-pubblikazzjoni.

Veeder-Root tirrizerva d-dritt li tbiddel għażliet jew karatteristiċi tas-sistema, jew l-informazzjoni li hawn f'din il-pubblikazzjoni.

Il-pubblikazzjoni fiha informazzjoni proprjetarja li hija mħarsa mid-drittijiet tal-awtur. Id-drittijiet kollha riżervati. L-ebda parti minn din il-pubblikazzjoni ma tista' tiġi fotokopjata, riprodotta, jew tradotta għal lingwa oħra mingħajr il-kunsens bil-miktub minn qabel ta' Veeder-Root.

Għal garanzija sħiħa, appoġġ tekniku, jew informazzjoni tal-prodott addizzjonali, ikkonsulta l-Manwal Operattiv tal-console tiegħek.

Werrej

Karatteristiċi Operattivi tal-Console	1	Allarmi ta' Ġewwa t-Tank (Ikomplu)	16
Funzjonijiet ewlenin	2	Allarmi ta' Monitoraġġ ta' Rikonċiljazzjoni	
Rapporti Awtomatiċi	3	ta' Kull Siegħa (HRM) - Internazzjonali Biss	18
Rikonaċiljazzjoni tal-Inventarju tan-Negozju		Allarmi ta' Senser li Jagħžel ta' Żewġ Floats	19
(Għażla BIR)	5	Allarmi tas-Senser tal-Ilma tal-Pjan	20
Rapporti ta' Varjazzjoni	6	Messaġġi tal-Istatus tas-Sistema	26
Rapporti ta' Varjazzjoni (Ikomplu)	7	Sabiex Tibda it-Test Tan-Nixxija Ġewwa t-Tank	27
Rapport tat-Test tan-Nixxija fit-Tank	8	Sabiex Twaqqaf it-Test Tan-Nixxija Ġewwa t-Tank ..	28
Rapport dwar l-Inventarju	8	Test tas-Sejba tan-Nixxija tal-Perjodu Kwiet -	
L-Aħħar Rapport dwar l-Inventarju tax-Shift	9	Karatteristika Internazzjonali	29
Rapport dwar iż-Żieda fl-Inventarju	9	Testijiet tas-Sejba tan-Nixxija tal-Linja taħt Pressjoni	
Id-dhul ta' Volum tal-Kunsinna li jkollu Biljett		(Għażla PLLD)	30
(TLS-350R bl-Għażla BIR/VA)	10	Testijiet tas-Sejba tan-Nixxija tal-Linja taħt	
Twissijiet u Allarmi	12	Pressjoni Bla Fili (Għażla WPLLD)	32
Livelli ta' Twissija U Allarmi ta' Ġewwa t-Tank	13	Sabiex Tistabbilixxi d-Data tas-Sistema	34
Allarmi ta' Ġewwa t-Tank	14	Sabiex Tistabbilixxi l-Ħin tas-Sistema	35
Allarmi ta' Ġewwa t-Tank (Ikomplu)	15	Il-Bidla tal-Karta tal-Printer	36

Karatteristiċi Operattivi tal-Console

Skrin tal-wiri (li juri l-mod operattiv - l-ebda allarm)

MMM DD, YYYY HH:MM XM
ALL FUNCTIONS NORMAL

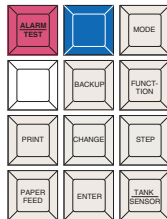
Dawl tal-Allarm - Aħmar



Dawl tat-Twissija - Isfar



Dawl tal-Energija - Aħdar



Tasti Operattivi



Tasti Alfameriċi

Tasti Blu (Insegwitur tal-Manutenzjoni) u Bojod (Rapport tal-Manutenzjoni) disponibbli Verżjoni 27 u aktar riċenti.

Funzjonijiet ewlenin



Agħfas sabiex titfi l-allarm Dan mhux ser jerga' jirrisettja l-iskrin tal-wiri jew iwaqqaf kwalunkwe funzjoni tal-allarm.



Agħfas sabiex tiġgenera d-diversi rapporti.



Il-punt (.) huwa fuq it-tasta "1". Il-punt decimali (•) huwa fuq it-tasta tal-Vleġġa Leminija (è).



Il-kuntrattur idañħal il-Kodiċi tal-ID fit-TLS u jagħfas it-tasta l-blu sabiex jidħol għal sessjoni ta' xogħol.



Agħfas sabiex tbiddel għal għażla differenti milli dik murija bħalissa.



Agħzel karattru billi tagħfas it-tasta b'mod ripetut. Agħfas darba għal "A". Erġa' agħfas għal "B", erġa' għal "C" u erġa' għar-raba' darba sabiex iddañħal "2".



Agħfas sabiex tagħzel il-mod tas-sistema: Modalità Operating, Modalità Setup, Modalità Diagnostic.



Agħfas sabiex tmur għall-proċedura li jmiss fi ħdan kull funzjoni.



It-tasta zero għandha spazju (q), sing (–) u l-virgola (,).



Agħfas it-tasta bajd sabiex tipprintja r-Rapport ta' Manutenzjoni jekk l-Istorja tal-Manutenzjoni jew l-Insewitur huma attivati.



Agħfas sabiex tmexxi l-karta minn ġol-printer.



It-tasti tal-Vleġġa jintużaw sabiex imexxu l-kerser lejn ix-xellug u l-lemin (bħal f'dan l-eżempju) mingħajr ma tbiddel il-karattru muri.



Użati sabiex tmur lura minn Passi, Funzjonijiet u Modi.



Agħfas sabiex tagħzel. Sabiex tibda t-testijiet tan-nixxija.



Agħfas sabiex tagħzel id-diversi Funzjonijiet fi ħdan kull Modalità.



Agħfas sabiex tagħzel it-tank jew is-senser li jmiss.

Rapporti Awtomatiċi

RAPPORT ŻIEDA INVENTARJU

*TI: REGULAR UNLEAD
INVENTORY INCREASE*

*INCREASE START
MMM DD, YYYY HH:MM XM*

*VOLUME = 5146 GALS
HEIGHT = 44 INCHES
ILMA = 0.00 INCHES
TEMP = 46.8 DEG F*

*INCREASE END
MMM DD, YYYY HH:MM XM*

*VOLUME = 8104 GALS
HEIGHT = 84 INCHES
ILMA = 0.00 INCHES
TEMP = 47.2 DEG F*

GROSS INCREASE = 2958

Dan ir-rapport huwa generat wara kull kunsinna. Dan juri l-volum tal-kontenut tat-tank qabel u wara l-kunsinna u d-differenza bejn iż-żewġ volumi; li huwa l-ammont ikkonsenjat mingħajr kull bejgħ matul il-perjodu tal-kunsinna.

Skont il-konfigurazzjoni tas-sistema, ir-rapport jista' juri wkoll l-ammont ikkonsenjat fejn iqis il-bidliet fil-volum ikkawżati minn bidliet fit-temperatura (TC NET INCREASE).

Ser ikun hemm dewmien ta' mill-anqas erba' minuti bejn it-tmiem tal-kunsinna u l-ipprintjar tar-rapport waqt li l-console jistenna sabiex il-livell tal-fjuwil fit-tank jistabbilizza.

RAPPORT KUNSINNA AĠĠUSTAT (Għażla BIR)

*TI: PRODOTT 1
ADJUSTED DELIVERY REPORT*

MMM DD, YYYY HH:MM XM

*DELIVERY VOLUME = 1200
TC DELIVERY VOLUME = 1189*

Waqt il-kunsinna it-TLS-350R ikun qed jimmonitorja kwalunkwe bejgħ mit-tank li jkun qed jiġi kkunsinjat b'mod kontinwu.

Fi żmien 60 minuta wara l-ipprintjar tal-Inventory Increase Report, it-TLS-350R jiġġenera Adjusted Delivery Report.

It-TLS-350R jaġġusta ż-żieda grossa tal-volum tal-fjuwil billi jżid kwalunkwe fjuwil mogħti mit-tank waqt il-kunsinna.

Jekk tkun għet attivata Temperature Compensation il-volum ikkumpensat mit-temperatura jiġi aġġustat ukoll u ser jidher fir-rapport.

Rapporti Awtomatiċi Internazzjonali Biss

MONITORAĠĠ TA' RIKONĊILJAZZJONI TA' KULL SIEGĦA (fakultattiv, jekk attivat fis-setup)

DD-MM-YY

RECONCILIATION REPORT

T 1: 4* FOUR STAR

T 2: UL UNLEADED

T 3: SU SUPER UNLEADED

T 4: DV DIESEL

TNK	POS	NEG	AVE	STAT
1	1.5	-0.4	1.0	PASS
2	1.7	-0.1	-0.1	PASS
3	0.5	-9.2	-5.2	FAIL
4	1.2	-0.3	-0.6	PASS

It-TLS-350R jimmonitorja b'mod kontinwu d-differenza bejn il-volum tal-fjuwil mogħti minn ġol-pompi u l-volum ta' fjuwil meħud mit-tank. Dan il-proċess huwa magħruf bħala Monitoraġġ ta' Rikonċiljazzjoni ta' Kull Siegħa (HRM).

Fi tmiem ta' kull perjodu ta' 24 siegħa r-riżultati huma pprezentati bħala Rapport ta' Rikonċiljazzjoni. Dan juri l-akbar differenzi pożittivi u negattivi u d-differenza medja għall-24 siegħa ta' qabel.

Jekk id-differenza medja hija aktar mill-ammont issettjat minn qabel kull siegħa (magħruf bħala l-Limitu tar-Rikonċiljazzjoni) it-tank u s-sistema ta' pajpijiet u dispenser tal-kunsinna tal-fjuwil ikun falla t-Test ta'

Rikonċiljazzjoni tas-Sejba tan-Nixxija u l-istatus tiegħu jintwera bħala FAIL fuq ir-rapport.

Huma stabbiliti żewġ Limiti ta' Rikonċiljazzjoni. Differenza medja akbar mil-limitu aktar baxx ser tikkawża Twissija ta' Rikonċiljazzjoni. Differenza medja akbar mil-limitu massimu ser tikkawża Allarm ta' Rikonċiljazzjoni.

RAPPORT TAT-TEST TAN-NIXXIJA QPLD TA' KULL XAHAR

Fl-ewwel jum ta' kull xahar isir rapport tat-test tas-Sejba tan-Nixxija tal-Perjodu Kwiet (QPLD) b'mod awtomatiku.

Jekk twettaq aktar minn test tal-QPLD wieħed waqt ix-xahar, ir-riżultati mit-test imwettaq fuq l-akbar volum fit-tank jiġu pprintjati.

Jekk ma kienx possibbli għat-TLS-350R sabiex iwettaq test tal-QPLD, jiġi pprintjat messaġġ ta' "No Data Available".

Rikonċiljazzjoni tal-Inventarju tan-Negozju (Għażla BIR)

It-TLS-350R, minbarra l-kejl preċiż tal-kontenut ta' kull tank, jimmonitorja wkoll l-ammont ta' fjuwil mogħti fil-pompi. Imbagħad, il-volum ta' fjuwil mogħti jitqabbel ma' kemm niżel il-livell tal-fjuwil fit-tank xieraq. Dan il-proċess jissejjaħ **rikonċiljazzjoni**.

Ir-riżultati ta' dan il-proċess huma disponibbli bħala **Rapporti ta' Rikonċiljazzjoni**. Dawn ir-rapporti huma disponibbli għal kull xift maħdum, għal kuljum, jew għal kwalunkwe perjodu ieħor speċifikat.

SABIEX TIPPRINTJA RAPPORT TA' RIKONĊILJAZZJONI

Agħfas **Mode** sakemm l-iskrin tal-wiri juri:

RECONCILIATION MODE
PRESS <FUNCTION> TO CONT

Agħfas **Function** darbtejn u **Step**, u l-iskrin tal-wiri juri:

DISPLAY AND PRINT
REPORT TYPE: SHIFT

Agħfas **Print** għal Rapport dwar ix-Shift.

Agħfas **Change**, **Enter** u **Print** għal Rapport ta' Kuljum.

Agħfas **Change** darbtejn, **Enter** u **Print** għal Rapport Perjodiku.

Agħfas **Mode** 3 darbiet sabiex tmur lura għal mod Operattiv.

Rapporti ta' Varjazzjoni

Jekk attivati fis-Setup Mode, tista' tiġġenera Rapporti ta' Varjazzjoni tal-Kunsinna, Rapporti ta' Varjazzjoni tal-Kotba, u Rapporti tal-Analiżi dwar il-Varjazzjoni (VA) kuljum, fuil-ġimgħa u/jew perjodiċi. Barra minn hekk, tista' turi u tipprintja Rapporti ta' Varjazzjoni għall-prodotti kollha jew għal prodott speċifiku. (Irreferi għall-paragrafu tar-Rapporti ta' Varjazzjoni fis-sezzjoni ta' Rikonċiljazzjoni tal-Manwal tal-Operatur għall-għażliet kollha tal-ipprintjar tar-rapporti, bħall-ipprintjar ta' rapporti ta' kull ġimgħa jew perjodiċi.)

SABIEX TIPPRINTJA RAPPORTI TA' VARJAZZJONI TAL-KUN SINNA

Agħfas **Mode** sakemm l-iskrin tal-wiri juri:

RECONCILIATION MODE
PRESS <FUNCTION> TO CONT

Agħfas **Function** sakemm l-iskrin tal-wiri juri:

DISPLAY AND PRINT DLVY
PRESS <STEP> TO CONTINUE

Agħfas **Print** sabiex tipprintja r-rapporti ta' kuljum ta' Varjazzjoni tal-Kunsinna għall-prodotti kollha.

SABIEX TIPPRINTJA RAPPORTI TA' VARJAZZJONI TAL-KOTBA

Agħfas **Mode** sakemm l-iskrin tal-wiri juri:

RECONCILIATION MODE
PRESS <FUNCTION> TO CONT

Agħfas **Function** sakemm l-iskrin tal-wiri juri:

BOOK VARIANCE
PRESS <STEP> TO CONTINUE

Agħfas **Print** sabiex tipprintja r-rapporti ta' kuljum ta' Varjazzjoni tal-Kotba għall-prodotti kollha.

Rapporti ta' Varjazzjoni (Ikomplu)

SABIEX TIPPRINTJA RAPPORTI TAL-ANALIZI DWAR IL-VARJAZZJONI

Agħfas **Mode** sakemm l-iskrin tal-wiri juri:

RECONCILIATION MODE
PRESS <FUNCTION> TO CONT

Agħfas **Function** sakemm l-iskrin tal-wiri juri:

VARIANCE ANALYSIS
PRESS <STEP> TO CONTINUE

Agħfas **Print** sabiex tipprintja r-rapporti ta' kuljum tal-Analiżi dwar il-Varjazzjoni għall-prodotti kollha.

Rapport tal-Manutenzjoni

Agħfas it-tasta Bajda (Rapport ta' Manutenzjoni) fuq il-panil ta' quddiem u l-iskrin tal-wiri juri:

MAINTENANCE REPORT
PRESS <PRINT>

Agħfas **Print** sabiex tipprintja n-numru inadempjenti ta' rekords (20), tibda mid-data inadempjenti (attwali); jew tista' tagħfas **Step** sabiex iddañhal data li minnha tibda tipprintja r-records, imbagħad agħfas **Step** sabiex iddañhal in-numru ta' records li trid tipprintja mid-data magħzula (sa 70 record).

Rapport tat-Test tan-Nixxija fit-Tank

MMM DD, YYYY HH:MM XM
ALL FUNCTIONS NORMAL

Agħfas **Function** sakemm l-iskrin tal-wiri juri:

IN-TANK TEST RESULTS
PRESS <STEP> TO CONTINUE

Agħfas **Print** sabiex tiġġenera rapport għat-tankijiet kollha.

Sabiex tiġġenera rapport għal tank individwali, agħfas **Step** u **Tank** sabiex tagħżel it-tank mixtieq imbagħad **Print** sabiex tiġġenera rapport.

Rapport dwar l-Inventarju

Page 8

MMM DD, YYYY HH:MM XM
ALL FUNCTIONS NORMAL

Agħfas **Print** għal rapport sħiħ dwar l-inventarju għat-tankijiet kollha.

Sabiex taċċessa l-informazzjoni dwar l-inventarju għal kull tank, agħfas **Function** sakemm l-iskrin tal-wiri juri:

IN-TANK INVENTORY
PRESS <STEP> TO CONTINUE

Agħfas **Step** u s-sistema ser turi l-volum tal-fjuwil għall-ewwel tank.

Agħfas **Step** sabiex tara informazzjoni oħra ta' got-tank.

Agħfas **Tank** sabiex tagħżel tank differenti.

Agħfas **Print** sabiex tipprintja r-rapport.

L-Aħħar Rapport dwar l-Inventarju tax-Shift

MMM DD, YYYY HH:MM XM
ALL FUNCTIONS NORMAL

Agħfas **Function** sakemm l-iskrin tal-wiri juri:

LAST SHIFT INVENTORY
PRESS <STEP> TO CONTINUE

Agħfas **Step** sabiex tagħzel ix-shift u sabiex turi d-data dwar l-inventarju.

Agħfas **Tank** sabiex tagħzel tank differenti.

Agħfas **Print** sabiex tipprintja r-rapport.

Rapport dwar iż-Żieda fl-Inventarju

Page 9

MMM DD, YYYY HH:MM XM
ALL FUNCTIONS NORMAL

Aħfas **Function** darba u **Step** sakemm tara il-messaġġ ta' Kunsinna (l-ammont tal-aħħar kunsinna):

T1: REGULAR UNLEADED
DELIVERY = 2958 GALS

Agħfas **Tank** sabiex tagħzel tank differenti.

Agħfas **Print** sabiex tipprintja r-rapport ta' kunsinna għat-tank muri.

Id-dħul ta' Volum tal-Kunsinna li jkollu Biljett (TLS-350R bl-Għażla BIR/VA)

Il-funzjoni tal-Manutenzjoni tal-Kunsinna, jekk attivata fis-Setup Mode, tħallik teditja, tara u tipprintja l-informazzjoni dwar il-kunsinni li jkollhom biljett (irreferi għas-sezzjoni tal-Manutenzjoni tal-Kunsinna tal-Manwal tal-Operatur għall-istruzzjonijiet kollha u l-għażliet tal-ipprintjar).

MMM DD, YYYY HH:MM XM
ALL FUNCTIONS NORMAL

Agħfas **Function** sakemm l-iskrin tal-wiri juri:

DELIVERY MAINTENANCE
PRESS <STEP> TO CONTINUE

Agħfas **Step** sakemm l-iskrin tal-wiri juri:

SELECT: EDIT/VIEW
T1: (product)

Agħfas **Tank** sakemm il-prodott mixtieq jidher fl-iskrin tal-wiri. Jekk hu meħtieġ, agħfas **Step** sakemm jidhru d-data/il-ħin tal-kunsinna. Agħfas **Print** sabiex tipprintja kopja ta' dik il-kunsinna li jkollha biljett (Notifika li l-volum tal-biljett huwa 0 fuq il-biljett ipprintjat). Agħfas **Change**, imbagħad daħħal il-volum ikkonsenjat mill-biljett bl-użu tat-tasti tan-numri. Agħfas **Enter** sabiex tikkonferma l-għażla tiegħek. Agħfas **Backup**, **Step** u **Print** sabiex tipprintja kopja tar-rapport rivedut.

Riżultati tat-Test tan-Nixxija tas-Senser tal-Mag Sump

Fil-mod operattiv, agħfas **Function** sakemm l-iskrin tal-wiri juri:

MAG SUMP LK TEST RESULTS
PRESS <STEP> TO CONTINUE

Agħfas **Step** sabiex turi l-messaġġ:

s1: MM-DD-YY HH:MM XM
LAST PASSED TEST

Agħfas **Print** sabiex tipprintja l-aħħar riżultati tajbin tat-test tan-Nixxija tas-Senser tal-Mag Sump.

Agħfas **Step** sabiex turi l-messaġġ:

s1: SUMP 1
PRESS PRINT FOR HISTORY

Agħfas **Print** sabiex tipprintja l-istorja tat-test tan-nixxija għal dan is-senser li turi l-aħħar riżultati tat-test u l-aħħar test tajjeb għal kull sena, sal-aħħar 10 snin (jekk applikabbli).

Status ta' Senser

L-istatus ta' senser intelligenti jirrapporta l-istatus ta' sensers intelligenti mqabbdin mas-Senser Intelligenti/Agħfas jew Mod tas-Senser Intelligenti u jindika jekk teżistix kondizzjoni tal-allarm. Sabiex tagħżel status tas-senser intelligenti, agħfas **Function** sakemm jidher dan il-messaġġ:

SMART SENSOR STATUS
PRESS <STEP> TO CONTINUE

Sabiex tipprintja rapport tal-istatus tas-senser intelligenti, agħfas **Print**. Sabiex tara l-istatus tas-senser intelligenti għal senser partikolari, agħfas **Step** sabiex jidher dan il-messaġġ:

s#: (Location)
(Status Indicator)

Jekk is-senser qiegħed jaħdem sew u ma jeżistu l-ebda kundizzjonijiet tal-allarm, is-sistema turi l-messaġġ SENSOR NORMAL.

Twissijiet u Allarmi

Il-console tat-TLS qiegħed jimmonitorja s-sondi u s-sensors tiegħu għal kundizzjonijiet ta' twissija u allarm, b'hal-nixxijiet tal-fjuwil, livelli tal-fjuwil eċċessivament għoljin jew baxxi, u problemi bit-tagħmir.

Waqt li jkun fil-mod Operattiv u m'hemmx kundizzjoni ta' twissija jew allarm attiva, is-sistema turi l-messaġġ ta' "ALL FUNCTIONS NORMAL".

Jekk isseħħ kundizzjoni ta' twissija jew allarm is-sistema turi t-tip tal-allarm u l-post tiegħu, jew it-tank, in-numru tad-dhul u tas-senser.

Is-sistema tipprintja rapport tal-allarm li juri t-tip ta' twissija jew allarm, il-post tiegħu u d-data u l-hin meta seħħet il-kundizzjoni tat-twissija jew tal-allarm.

Jekk jeżistu aktar minn allarm jew twissija waħda l-console ser ipetpet il-messaġġi b'mod alternat.

TWISSIJET

Dawn jindikaw li allarm ta' got-tank huma imminenti jew li seħħet ħsara fis-sistema.

ALLARMI

L-allarmi jindikaw li setgħet seħħet sitwazzjoni potenzjalment perikoluża.

TWISSIJA! TINJORAX L-ALLARMI! Kun af il-proċeduri tar-rispons tal-allarm għas-sit tiegħek.

Sabiex Titfi t-Twissijiet u l-Allarmi Kollha

Agħfas it-tasta ħamra ALARM/TEST sabiex tifi l-allarm.



It-twissija tal-pannell ta' quddiem u d-dwal tal-allarm ma jistgħux jintfexx sakemm il-kawża tal-kundizzjoni giet solvuta.

B'mod simili l-iskrins tal-wiri tat-twissija u tal-allarm jibqgħu sakemm il-kawża tal-kundizzjoni giet solvuta.

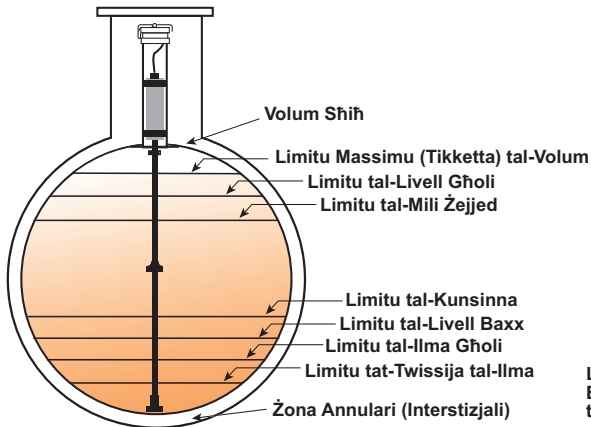
Informazzjoni dwar l-Allarm PLLD/WPLLD

Għall-allarmi tas-sejba tan-nixxija tal-linja PLLD/WPLLD, irreferi għall-manwali li ġejjin:

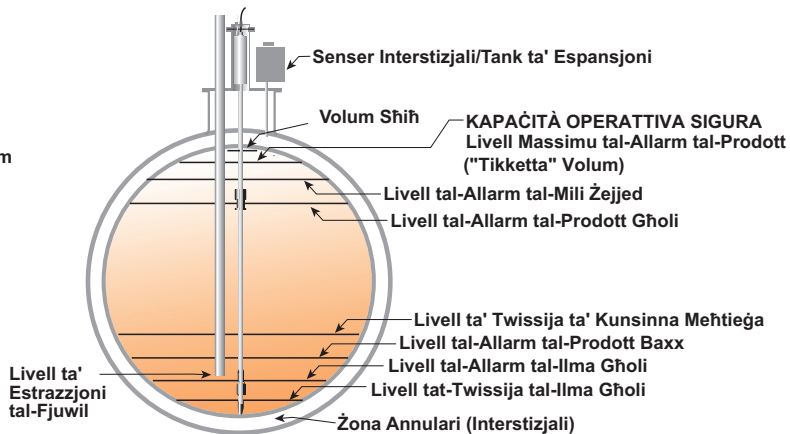
- PLLD/WPLLD Alarm Quick Help manual (P/N 577013-727)
- TLS-350/TLS-350R Operator's Manual (P/N 576013-610)

Livelli ta' Twissija U Allarmi ta' Ġewwa t-Tank

Tank Tipiku tal-Amerika ta' Fuq



Tank Tipiku Ewropew



Allarmi ta' Ġewwa t-Tank

MMM DD, YYYY HH:MM XM
T1: HIGH WATER WARNING

(Dawl Isfar li Jpetpet)



KAWŻA:

L-ilma li qed jingabar fit-tank qabeż il-livell tat-Twissija dwar l-Ilma.

AZZJONI:

Agħlaq il-pompi kollha mwaħħla ma' dan it-tank. Ċempel għal servis wara li ssegwi l-proċeduri stabbilit għas-sit tiegħek.

MMM DD, YYYY HH:MM XM
T1: INVALID FUEL LEVEL

(Dawl Isfar li Jpetpet)



KAWŻA:

Il-floats tal-livell tal-fjuwil u l-ilma fuq is-sonda huma wisq qrib xulxin minħabba nuqqas ta' fjuwil fit-tank.

AZZJONI:

Organizza kunsinna.

MMM DD, YYYY HH:MM XM
T1: DELIVERY NEEDED

(Dawl Isfar li Jpetpet)



KAWŻA:

Il-livell tal-fjuwil fit-tank huwa taħt il-livell tal-Kunsinna Meħtieġa.

AZZJONI:

Organizza kunsinna.

MMM DD, YYYY HH:MM XM
T1: TANK TEST ACTIVE

(Dawl Isfar li Jpetpet)



KAWŻA:

Jekk attivata, is-sistema ser turi dan il-messaġġ meta test tat-tank ikun għaddej.

AZZJONI:

Tikkunsinnax jew tagħtix mit-tank li jkun qed jigi ttestjat.

Allarmi ta' Ġewwa t-Tank (Ikomplu)

MMM DD, YYYY HH:MM XM
T1: OVERFILL ALARM

(Dawl Aħmar li Jteptep)



KAWŻA:

Il-livell tal-fjuwil fit-tank qabeż il-Livell tal-Mili Żejjed waqt kunsinna.

AZZJONI:

Waqqaf il-kunsinna minnufih!

MMM DD, YYYY HH:MM XM
T1: LEAK ALARM

(Dawl Aħmar li Jteptep)



KAWŻA:

It-telf tal-fjuwil qabeż il-limitu pprogrammat minn qabel waqt test tan-nixxija fit-tank. Dan jindika l-possibilità ta' nixxija.

AZZJONI:

Ċempel għal servis wara li ssegwi l-proċeduri stabbilit għas-sit tiegħek.

MMM DD, YYYY HH:MM XM
T1: LOW PRODUCT ALARM

(Dawl Aħmar li Jteptep)



KAWŻA:

Il-livell tal-fjuwil fit-tank niżel taħt il-livell tal-Allarm tal-Prodott Baxx.

AZZJONI:

Organizza kunsinna.

MMM DD, YYYY HH:MM XM
T1: HIGH WATER ALARM

(Dawl Aħmar li Jteptep)



KAWŻA:

L-ilma fil-qiegħ tat-tank qabeż il-livell tal-Allarm dwar l-Għoli tal-Ilma.

AZZJONI:

Agħlaq il-pompi kollha mwaħħla ma' dan it-tank. Ċempel għal servis wara li ssegwi l-proċeduri stabbilit għas-sit tiegħek.

Allarmi ta' Ġewwa t-Tank (Ikomplu)

MMM DD, YYYY HH:MM XM
T1: SUDDEN LOSS ALARM

(Dawl Aħmar li Jteptep)



KAWŻA:

It-telf tal-fjuwil fit-tank qabel il-limitu stabbilit minn qabel waqt Test tan-Nixxija. Dan jindika l-possibilità ta' nixxija, fjuwil li qed jingħata jew kwalunkwe telf mhux awtorizzat ieħor.

AZZJONI:

Iċċekkja li l-fjuwil ma ngħatax mit-tank waqt il-perjodu tal-ittejtjar. Ċempel għal servis wara li ssegwi l-proċeduri stabbilit għas-sit tiegħek.

MMM DD, YYYY HH:MM XM
T1: HIGH PRODUCT ALARM

(Dawl Isfar li Jteptep)



KAWŻA:

Il-livell tal-fjuwil fit-tank il-limitu tal-Allarm tal-Prodott Għoli.

AZZJONI:

Waqf il-kunsinna minnufih!

MMM DD, YYYY HH:MM XM
T1: MAX PRODUCT ALARM

(Dawl Aħmar li Jteptep)



KAWŻA:

Il-livell tal-fjuwil fit-tank qabeż il-Kapaċità Operattiva Sigura.

AZZJONI:

Waqf il-kunsinna minnufih!

MMM DD, YYYY HH:MM XM
T1: PROBE OUT ALARM

(Dawl Aħmar li Jteptep)



KAWŻA:

Hemm ħsara bis-sonda tad-detezzjoni fit-tank.

AZZJONI:

Ċempel għal servis wara li ssegwi l-proċeduri stabbilit għas-sit tiegħek.

Allarmi ta' Ġewwa t-Tank (Ikomplu)

MMM DD, YYYY HH:MM XM
T1: PER TST NEEDED ALM

(Dawl Aħmar li Jteptep)



KAWŻA:

Test tan-nixxija fit-tank perjodiku ma twettaqx b'suċċess fi f'dan il-perjodu taż-żmien stabbilit minn qabel.

AZZJONI:

Skeda test ta' 0.2 gph (0.76 lph).

MMM DD, YYYY HH:MM XM
T1: PERIODIC TEST FAIL

(Dawl Aħmar li Jteptep)



KAWŻA:

Test perjodiku tan-nixxija ġewwa t-tank falla (0.2 gph [0.76 lph]).

AZZJONI:

Erga' wettaq it-test tan-nixxija ġewwa t-tank. Jekk it-tieni test ifalli, ċempel għal servis wara li ssegwi l-proċeduri stabbilit għas-sit tiegħek.

MMM DD, YYYY HH:MM XM
T1: ANN TST NEEDED ALM

(Dawl Aħmar li Jteptep)



KAWŻA:

Test tan-nixxija fit-tank annwali ma twettaqx b'suċċess fi f'dan il-perjodu taż-żmien stabbilit minn qabel.

AZZJONI:

Skeda test ta' 0.1 gph (0.38 lph).

MMM DD, YYYY HH:MM XM
T1: ANNUAL TEST FAIL

(Dawl Aħmar li Jteptep)



KAWŻA:

Test annwali tan-nixxija ġewwa t-tank falla (0.1 gph [0.38 lph]).

AZZJONI:

Erga' wettaq it-test tan-nixxija ġewwa t-tank. Jekk it-tieni test ifalli, ċempel għal servis wara li ssegwi l-proċeduri stabbilit għas-sit tiegħek.

DD-MM-YY HH:MM XM
T1: RECON WARNING

(Dawl Isfar li Jteptep)



KAWŻA:

Id-differenza bejn il-volum tal-fjuwil mogħti u l-volum tal-fjuwil meħud mit-tank qabeż il-Limitu tat-Twissija tar-Rikonċiljazzjoni.

AZZJONI:

Investiga l-kawża tal-allarm u segwi l-proċedura tas-sit għal varjazzjonijiet wetstock.

DD-MM-YY HH:MM XM
T1: RECON ALARM

(Dawl Aħmar li Jteptep)



KAWŻA:

Id-differenza bejn il-volum tal-fjuwil mogħti u l-volum tal-fjuwil meħud mit-tank qabeż il-Limitu tal-Allarm tar-Rikonċiljazzjoni.

AZZJONI:

Investiga l-kawża tal-allarm u segwi l-proċedura tas-sit għal varjazzjonijiet wetstock.

NOTA:

L-ittestjar jew it-tiswija tal-pompi li jinvolvu l-għoti tal-fjuwil li huwa rritornat sussegwentement għal go tank ser jikkawżaw twissija jew allarm ta' Rikonċiljazzjoni.

Iċċekkja għal dan jew kawża simili qabel ma twettaq proċeduri ta' varjazzjoni wetstock. Twissijiet jew allarmi ta' rikonċiljazzjoni kkawżati b'dan il-mod ser jitolqu.

Ara wkoll Monitoraġġ ta' Rikonċiljazzjoni ta' Kull Siegħa (page 4).

Allarmi ta' Senser li Jagħzel ta' Żewġ Floats

MMM DD, YYYY HH:MM XM
L1: FUEL ALARM

(Dawl Aħmar li Jteptep)



KAWŻA:

Is-sensur fil-post muri identifika fwar jew likwidu tal-fjuwil.

AZZJONI:

Investiga l-kawża tal-allarm u ħu l-azzjoni xierqa.

MMM DD, YYYY HH:MM XM
L1: LIQUID ALARM

(Dawl Isfar li Jteptep)



KAWŻA:

Is-sensur fil-post muri identifika mill-anqas pulzier (25 mm) ta' likwidu mhux idrokarburi.

AZZJONI:

Ċempel għal servis wara li ssegwi l-proċeduri stabbilit għas-sit tiegħek.

MMM DD, YYYY HH:MM XM
L1: HIGH LIQUID ALARM

(Dawl Isfar li Jteptep)



KAWŻA:

Is-sensur fil-post muri identifika mill-anqas 8 pulzieri (20.3 cm) ta' likwidu mhux idrokarburi.

AZZJONI:

Ċempel għal servis wara li ssegwi l-proċeduri stabbilit għas-sit tiegħek.

MMM DD, YYYY HH:MM XM
L1: SENSOR OUT ALARM

MMM DD, YYYY HH:MM XM
L1: SHORT ALARM

(Dawl Isfar li Jteptep)



KAWŻA:

Is-sensur fil-post muri ġie skonnettjat jew mhux qed jaħdem.

AZZJONI:

Ċempel għal servis wara li ssegwi l-proċeduri stabbilit għas-sit tiegħek.

Allarmi tas-Senser tal-Ilma tal-Pjan

MMM DD, YYYY HH:MM XM
G1: FUEL ALARM

(Dawl Aħmar li Jteptep)



KAWŻA:

Is-senser tal-ilma tal-pjan identifika l-fjuwil.

AZZJONI:

Investiga l-kawża tal-allarm u ħu l-azzjoni xierqa.

MMM DD, YYYY HH:MM XM
G1: WATER ALARM

(Dawl Isfar li Jteptep)



KAWŻA:

Il-livell tal-ilma fil-bir tal-monitoraġġ muri huwa taħt is-senser tal-ilma tal-pjan (dan jista' jsejtn waqt perjodi ta' nixfa severa).

AZZJONI:

Jekk il-kundizzjoni tippersisti ċempel għal servis wara li ssegwi l-proċeduri stabbiliti għas-sit tiegħek.

MMM DD, YYYY HH:MM XM
G1: SENSOR OUT ALARM

(Dawl Isfar li Jteptep)



KAWŻA:

Is-senser tal-ilma tal-pjan fil-post muri mhuwiex jaħdem.

AZZJONI:

Ċempel għal servis wara li ssegwi l-proċeduri stabbiliti għas-sit tiegħek.

MMM DD, YYYY HH:MM XM
G1: SHORT ALARM

(Dawl Isfar li Jteptep)



KAWŻA:

Is-senser tal-ilma tal-pjan fil-post muri mhuwiex jaħdem.

AZZJONI:

Ċempel għal servis wara li ssegwi l-proċeduri stabbiliti għas-sit tiegħek.

Allarmi tas-Senser tal-Likwidu

MMM DD, YYYY HH:MM XM
L1: FUEL ALARM

(Dawl Aħmar li Jteptep)



KAWŻA:

Is-senser identifika l-likwidu fis-sump li qed jiġi mmonitorjat.

AZZJONI:

Investiga l-kawża tal-allarm u hu l-azzjoni xierqa.

MMM DD, YYYY HH:MM XM
L1: SENSOR OUT ALARM

(Dawl Aħmar li Jteptep)



KAWŻA:

Is-senser tas-sump ġie skonnettjat jew bil-ħsara.

AZZJONI:

Ċempel għal servis wara li ssegwi l-proċeduri stabbiliti għas-sit tiegħek.

MMM DD, YYYY HH:MM XM
L1: INTERSTITIAL ALARM

(Dawl Aħmar li Jteptep)



KAWŻA:

Il-Monitor Interstizjali għat-tank identifika bidla fil-livell tal-fluwidu interstizjali; jista' jkun li seħħet nixxija tal-fluwidu.

AZZJONI:

Ċempel għal servis wara li ssegwi l-proċeduri stabbiliti għas-sit tiegħek.

APPLIKAZZJONIJIET INTERNAZZJONALI BISS

DD-MM-YY HH:MM:SS
L1: INTERCEPTOR ALARM

(Dawl Aħmar li Jteptep)



KAWŻA:

Senser installat fi trappola li tinterċetta d-dranaġġ identifikat il-fjuwil.

AZZJONI:

Ċempel għal servis wara li ssegwi l-proċeduri stabbiliti għas-sit tiegħek. Kun af li s-sensers li jinterċettaw ser jagħtu twissija wkoll dwar livelli għoljin jew baxxi fl-interċettur.

MMM DD, YYYY HH:MM XM
s1: FUEL ALARM

(Dawl Aħmar li Jteptep)



KAWŻA:

Parametru mmonitorjat qabeż il-limitu stabbilit minn qabel.

AZZJONI:

Ċempel għal servis wara li ssegwi l-proċeduri stabbiliti għas-sit tiegħek.

MMM DD, YYYY HH:MM XM
s1: WATER ALARM

(Dawl Aħmar li Jteptep)



KAWŻA:

Parametru mmonitorjat qabeż il-limitu stabbilit minn qabel.

AZZJONI:

Ċempel għal servis wara li ssegwi l-proċeduri stabbiliti għas-sit tiegħek.

MMM DD, YYYY HH:MM XM
s1: COMMUNICATION ALARM

(Dawl Aħmar li Jteptep)



KAWŻA:

Falliment tal-hardware - senser jew wajers ta' interkonnessjoni għall-console.

AZZJONI:

Ċempel għal servis wara li ssegwi l-proċeduri stabbiliti għas-sit tiegħek.

Pump Relay Monitor Alarm

MMM DD, YYYY HH:MM XM
r1: PUMP RELAY ALARM

(Dawl Aħmar li Jteptep)



KAWŻA:

Il-pompa tkompli taħdem wara li ngħatat struzzjoni biex tieqaf, jew il-pompa qed taħdem għal aktar ħin minn dak stabbilit minn qabel b'mod kontinwu.

AZZJONI:

Ċempel għal servis wara li ssegwi l-proċeduri stabbiliti għas-sit tiegħek.

PLLD/WPLLD Line Leak Detection Alarms

MMM DD, YYYY HH:MM XM
Q1: GROSS LINE FAIL

MMM DD, YYYY HH:MM XM
W1: GROSS LINE FAIL

(Dawl Aħmar li Jteptep)



KAWŻA:

Falliment tat-test tal-linja 3 gph (11.3 lph). Tqassim tal-waqfiet, jekk ipprogrammati sabiex jagħmlu hekk, waqt li l-allarm huwa attiv.

AZZJONI:

Ikkonsulta W/PLLD Alarm Quick Help Guide u Pressure Line Leak Diag (Mod Dijanjostiku).

MMM DD, YYYY HH:MM XM
Q1: PERIOD LINE FAIL

MMM DD, YYYY HH:MM XM
W1: PERIOD LINE FAIL

(Dawl Aħmar li Jteptep)



KAWŻA:

Falliment tat-test 0.2 gph (0.76 lph). Tqassim tal-waqfiet, jekk ipprogrammati sabiex jagħmlu hekk.

AZZJONI:

Ikkonsulta W/PLLD Alarm Quick Help Guide u Pressure Line Leak Diag (Mod Dijanjostiku).

MMM DD, YYYY HH:MM XM
Q1: ANNUAL LINE FAIL

MMM DD, YYYY HH:MM XM
W1: ANNUAL LINE FAIL

(Dawl Aħmar li Jteptep)



KAWŻA:

Falliment tat-test 0.1 gph (0.38 lph). Tqassim tal-waqfiet, jekk ipprogrammati sabiex jagħmlu hekk.

AZZJONI:

Ikkonsulta W/PLLD Alarm Quick Help Guide u Pressure Line Leak Diag (Mod Dijanjostiku).

MMM DD, YYYY HH:MM XM
Q1: SHUTDOWN ALARM

MMM DD, YYYY HH:MM XM
W1: SHUTDOWN ALARM

(Dawl Aħmar li Jteptep)



KAWŻA:

Linja tal-Għeluq tas-Sistema minħabba falliment ta' text tan-nixxija tal-linja, jew allarm assenjat sabiex iwaqqaf il-linja huwa attiv.

AZZJONI:

Identifika l-allarm li qed jikkawża dan, u are s-sezzjoni ta' Riżoluzzjoni tal-Problema fil-manwal nru. 576013-610 għall-azzjoni korrettiva.

MMM DD, YYYY HH:MM XM
s1: VACUUM WARNING

(Dawl Isfar li Jteptep)



KAWŻA:

Jista' jkun hemm nixxija fl-ispazju interstizjali mmonitorjat. Hemm il-possibilità li allarm ta' No Vacuum ser jidher fil-futur.

AZZJONI:

Sib u sewwi n-nixxija tal-vakwu, imbagħad wettaq Test tal-Manwal tas-Senser tal-Vakwu (Mod Dijanjostiku).

MMM DD, YYYY HH:MM XM
s1: NO VACUUM ALARM

(Dawl Aħmar li Jteptep)



KAWŻA:

M'hemmx vakwu fl-ispazju interstizjali.

AZZJONI:

Sib u sewwi n-nixxija tal-vakwu, imbagħad wettaq Test tal-Manwal tas-Senser tal-Vakwu (Mod Dijanjostiku).

MMM DD, YYYY HH:MM XM
s1: COMMUNICATION ALARM

(Dawl Aħmar li Jteptep)



KAWŻA:

Falliment tal-hardware - senser jew wajers ta' interkonnnessjoni għall-console.

AZZJONI:

Ċempel għal servis wara li ssegwi l-proċeduri stabbiliti għas-sit tiegħek.

Allarmi tas-Senser tal-Fwar

MMM DD, YYYY HH:MM XM
V1: FUEL ALARM

(Dawl Aħmar li Jteptep)



KAWŻA:

Is-senser tal-fwar identifika l-fwar tal-fjuwil fil-bir ta' monitoraġġ.

AZZJONI:

Investiga l-kawża tal-allarm u ħu l-azzjoni xierqa.

MMM DD, YYYY HH:MM XM
V1: SENSOR OUT ALARM

(Dawl Isfar li Jteptep)



KAWŻA:

Is-senser tal-fwar inqala' jew mhux jaħdem.

AZZJONI:

Ċempel għal servis wara li ssegwi l-proċeduri stabbiliti għas-sit tiegħek.

MMM DD, YYYY HH:MM XM
V1: WATER ALARM

(Dawl Isfar li Jteptep)



KAWŻA:

Is-senser tal-fwar huwa mgħaddas fl-ilma u mhux ser jaħdam.

AZZJONI:

Ċempel għal servis wara li ssegwi l-proċeduri stabbiliti għas-sit tiegħek.

MMM DD, YYYY HH:MM XM
V1: SHORT ALARM

(Dawl Isfar li Jteptep)



KAWŻA:

Is-senser tal-fwar huwa bil-ħsara.

AZZJONI:

Ċempel għal servis wara li ssegwi l-proċeduri stabbiliti għas-sit tiegħek.

Messaġġi tal-Istatus tas-Sistema

MMM DD, YYYY HH:MM XM
PAPER OUT

(Dawl Isfar li Jteptep)



KAWŻA:

Ir-romblu tal-karta huwa vojjt.

AZZJONI:

Issostitwixxi l-karta (ara **Il-Bidla tal-Karta tal-Printer**).

MMM DD, YYYY HH:MM XM
PRINTER ERROR

(Dawl Isfar li Jteptep)



KAWŻA:

Jew il-liver ta' rilaxx tal-printer huwa fil-pożizzjoni ta' isfel, jew il-printer mhux jidher.

AZZJONI:

Icċekkja li l-liver ta' rilaxx tal-karta huwa fil-pożizzjoni ta' fuq u, jekk hu meħtieġ, ċempel għa servis wara li ssegwi l-proċeduri stabbiliti għas-sit tiegħek.

MMM DD, YYYY HH:MM XM
BATTERY OFF

(Dawl Aħmar li Jteptep)



KAWŻA:

Il-batterija tal-backup tas-sistema ma tistax tikkontribwixxi.

AZZJONI:

Titfix id-dawl tas-sistema. Ċempel għal servis wara li ssegwi l-proċeduri stabbiliti għas-sit tiegħek.

MMM DD, YYYY HH:MM XM
SETUP DATA WARNING

(Dawl Isfar li Jteptep)



KAWŻA:

Sejtni żball tas-sistema.

AZZJONI:

Ċempel għal servis wara li ssegwi l-proċeduri stabbiliti għas-sit tiegħek.

Sabiex Tibda it-Test Tan-Nixxija Ġewwa t-Tank

Agħfas **Function** sakemm l-iskrin tal-wiri juri:

START IN-TANK LEAK TEST
PRESS <STEP> TO CONTINUE

Sabiex tittestja tankinijiet individwali agħfas **Step**, **Change**, **Enter** u **Step**. Sabiex tittestja t-tankijiet kollha agħfas **Step** darbtejn u l-iskrin tal-wiri juri:

TEST CONTROL: ALL TANKS
TIMED DURATION

Sabiex ittemm it-test b'mod manwali agħfas **Change**, **Enter** u **Step**; jew sabiex tistabbilixxi tul ta' żmien għat-test agħfas **Step**. Agħżel il-preċiżjoni tat-test, jew 0.2 gal/hr (0.76 lph) jew 0.1 gal/hr (0.38 lph). Sabiex tbiddel l-issettjar agħfas **Change** u **Enter**. Agħfas **Step** sabiex tkompli. Dañħal it-Tul ta' Hin tat-Test, agħfas **Enter** u **Step**. L-iskrin tal-wiri juri:

START LEAK TEST TANKS
PRESS <ENTER>

Agħfas **Enter** sabiex tibda t-test. Għal tankijiet individwali agħfas **Tank** sabiex tmur għat-tank li jmiss.



- Tibdix test tan-nixxija ġewwa t-tank jekk kien hemm kunsinna għat-tank sabiex tkun ittestjata fi f'dan it-8 sigħat ta' qabel. Dan ser jirriżulta f'test invalidu.
- Kunsinna għal tank li qed jiġi ttestjat tirriżulta f'test invalidu.
- It-tqassim minn tank li qed jiġi ttestjat ser jikkawża Allarm ta' Telf f'Daqqa.

Sabiex Twaqqaf it-Test Tan-Nixxija Ġewwa t-Tank

Agħfas **Function** sakemm l-iskrin tal-wiri juri:

STOP IN-TANK LEAK TEST
PRESS <STEP> TO CONTINUE

TO STOP SINGLE TANK TESTING

Agħfas **Step**, **Change**, **Enter** u **Step**. L-iskrin tal-wiri juri:

STOP LEAK TEST: TANK X
PRESS <ENTER>

Għal tankijiet individwali agħfas **Tank** sabiex tagħzel it-tank li tixtieq.

Agħfas **Entersabiex** twaqqaf it-test. Is-sistema tikkonferma t-tmiem tat-test billi turi:

LEAK TEST NOT ACTIVE
PRESS <FUNCTION> TO CONT.

TO STOP TESTING ALL TANKS

Agħfas **Step** darbtejn: L-iskrin tal-wiri juri:

STOP LEAK TEST: ALL TANKS
PRESS <ENTER>

Agħfas **Entersabiex** twaqqaf it-test. Is-sistema tikkonferma t-tmiem tat-test billi turi:

LEAK TEST NOT ACTIVE
PRESS <FUNCTION> TO CONT.

It-test tas-Sejba tan-Nixxija tal-Perjodu Kwiet (QPLD) huwa karatteristika tas-sistema unika fejn it-TLS-350R awtomatikament iwettaq test Statiku tad-Sejba tan-Nixxija kull fejn jidentifika li l-fjuwil mhuwiex jittiehed minn jew ikkunsinnjat għal tank.

It-TLS-350R idañhal il-modalità QPLD wara li jidentifika li tank ma kienx attiv għal siegħa waħda. Perjodu kwiet ieħor ta' erba' sigħat huwa meħtieġ għat-TLS-350R sabiex jintemm it-test. Mat-tlestija, ir-riżultati huma maħżuna fil-memorja tas-sistema. Jekk il-fjuwil jingħata minn jew jiġi kkunsinnjat għat-tank waqt il-perjodu ta' erba' sigħat, it-test jitwaqqaf u l-ebda riżultat tat-test ma jinħażen.

It-test tas-Sejba tan-Nixxija tal-Perjodu Kwiet jeħtieġ perjodu kwiet ta' mill-anqas ħames sigħat.

F'hin stabbilit filgħodu wara test QPLD, jiġi pprintjat rapport tat-Test tan-Nixxija.

RAPPORT TAT-TEST TAN-NIXXIJA TA' KULL XAHAR

Fl-ewwel jum ta' kull xahar rapport tat-test tas-Sejba tan-Nixxija tal-Perjodu Kwiet isir b'mod awtomatiku.

Jekk twettaq aktar minn test tal-QPLD wieħed waqt ix-xahar, ir-riżultati mit-test imwettaq fuq l-akbar volum fit-tank jiġu pprintjati.

Jekk ma kienx possibbli għat-TLS-350R sabiex iwettaq test tal-QPLD, jiġi pprintjat messagg ta' "No Data Available".

Testijiet tas-Sejba tan-Nixxija tal-Linja taħt Pressjoni (Għażla PLLD)

SABIEX TIBDA TEST PLLD

Fil-mod Operattiv, agħfas **Function** sakemm l-iskrin tal-wiri juri:

START LINE PRESSURE TEST
PRESS <STEP> TO CONTINUE

Agħfas **Step** u l-iskrin tal-wiri juri:

SELECT LINE
ALL LINES

Agħfas **Step** sabiex taċċetta l-linji kollha. Sabiex tagħzel linja waħda, agħfas **Change** sakemm tara l-linja li trid, imbagħad agħfas **Enter** u **Step**. L-iskrin tal-wiri hawn taħt juri:

SELECT TEST TYPE
3.0 GPH

Dan il-pass iħallik tagħzel test tan-nixxija tal-linja ta' 3.0, 0.2, jew 0.1 gph (0.38, 0.76, 11.3 lph) sabiex jaħdem fuq il-linja(i) magħzula. Jekk il-console tiegħek m'għandux għażliet tat-test ta' 0.2 jew 0.1 gph, mintix ser tara dawn l-għażliet.

Sabiex tagħzel test 3.0 gph, agħfas **Step**, jew agħfas **Change** sabiex tagħzel test 0.2 jew 0.1 gph, imbagħad agħfas **Enter**.

Sabiex tagħzel test 3.0 gph, agħfas **Step**. L-iskrin tal-wiri juri:

3.0 GPH
PRESS <STEP> TO CONTINUE

Sabiex tħaddem it-test magħzul, agħfas **Step**. Is-sistema turi l-messaġġ (f'dan l-eżempju għal-linja kollha):

START LINE TEST: ALL LINE
PRESS <ENTER>

Agħfas **Enter** sabiex tibda t-test. Is-sistema turi:

Q#: RUNNING PUMP
PRESS <STEP> TO CONTINUE

Sabiex toħroġ minn din il-funzjoni, agħfas **Step**.

SABIEX TWAQQAF TEST PLLD

Fil-mod Operattiv, agħfas **Function** sakemm tara l-messaġġ:

STOP LINE PRESSURE TEST
PRESS <STEP> TO CONTINUE

Agħfas **Step**. L-iskrin tal-wiri juri:

SELECT LINE
ALL LINES

Agħfas **Enter** sabiex twaqqaf it-test fuq il-linji kollha, jew agħfas **Change** u l-iskrin tal-wiri juri:

STOP LINE TEST: LINE (#)
PRESS <ENTER>

Agħfas **Enter** sabiex twaqqaf it-test fuq il-linja murija, jew agħfas **Change** sakemm tara l-linja li trid tagħzel, imbagħad agħfas **Enter**.
Is-sistema twaqqaf it-test u turi dan il-messaġġ dwar l-istatus:

Q#: TEST ABORTED
PRESS <STEP> TO CONTINUE

SABIEX TIPPRINTJA R-RIŻULTATI KOLLHA TAT-TEST PLLD

Fil-mod Operattiv, agħfas **Function** sakemm tara l-iskrin tal-wiri hawn taħt imbagħad agħfas **Print**:

PRESSURE LINE RESULTS
PRESS <STEP> TO CONTINUE

Testijiet tas-Sejba tan-Nixxija tal-Linja taħt Pressjoni Bla Fili (Għażla WPLLD)

NOTA: WPLLD huwa disponibbli ma' consoles approvati mill-UL biss.

SABIEX TIBDA TEST WPLLD

Fil-mod Operattiv, agħfas **Function** sakemm l-iskrin tal-wiri juri:

```
START LINE PRESSURE TEST
PRESS <STEP> TO CONTINUE
```

Agħfas **Step** u l-iskrin tal-wiri juri:

```
SELECT LINE
ALL LINES
```

Agħfas **Step** sabiex taċċetta l-linji kollha. Sabiex tagħżel linja waħda, agħfas **Change** sakemm tara l-linja li trid, imbagħad agħfas **Enter** u **Step**. L-iskrin tal-wiri juri:

```
SELECT TEST TYPE
3.0 GPH
```

Dan il-pass iħallik tagħżel test tan-nixxija tal-linja ta' 3.0, 0.2, jew 0.1 gph (0.38, 0.76, 11.3 lph) sabiex jaħdem fuq il-linja(i) magħżula. Jekk il-console tiegħek m'għandux għażliet tat-test ta' 0.2 jew 0.1 gph, mintix ser tara dawn l-għażliet.

Sabiex tagħżel test 3.0 gph, agħfas **Step**, jew agħfas **Change** sabiex tagħżel test 0.2 jew 0.1 gph, imbagħad agħfas **Enter**.

Sabiex tagħżel test 3.0 gph, agħfas **Step**. L-iskrin tal-wiri juri:

```
3.0 GPH
PRESS <STEP> TO CONTINUE
```

Sabiex tħaddem it-test magħżul, agħfas **Step**. Is-sistema turi l-messaġġ (f'dan l-eżempju għal-linja kollha):

```
START LINE TEST: ALL LINE
PRESS <ENTER>
```

Agħfas **Enter** sabiex tibda t-test. L-iskrin tal-wiri juri:

```
W#: TEST PENDING
PRESS <STEP> TO CONTINUE
```

Sabiex toħroġ minn din il-funzjoni, agħfas **Step**.

SABIEX TWAQQAF TEST WPLLD

Fil-mod Operattiv, agħfas **Function** sakemm tara l-messaġġ:

STOP WPLLD LINE TEST
PRESS <STEP> TO CONTINUE

Agħfas **Step**. L-iskrin tal-wiri juri:

SELECT LINE
ALL LINES

Agħfas **Enter** sabiex twaqqaf it-test fuq il-linji kollha, jew agħfas **Change** u l-iskrin tal-wiri juri:

STOP LINE TEST: LINE (#)
PRESS <ENTER>

Agħfas **Enter** sabiex twaqqaf it-test fuq il-linja murija, jew agħfas **Change** sakemm tara l-linja li trid tagħzel, imbagħad agħfas **Enter**.
Is-sistema twaqqaf it-test u turi dan il-messaġġ dwar l-istatus:

W#: TEST ABORTED
PRESS <STEP> TO CONTINUE

SABIEX TIPPRINTJA R-RIŻULTATI KOLLHA TAT-TEST WPLLD

Fil-mod Operattiv, agħfas **Function** sakemm tara l-iskrin tal-wiri hawn taħt imbagħad agħfas **Print**:

WPLLD LINE RESULTS
PRESS <STEP> TO CONTINUE

Sabiex Tistabilixxi d-Data tas-Sistema

Agħfas **Mode** sakemm l-iskrin tal-wiri juri:

SETUP MODE
PRESS <FUNCTION> TO CONT.

Agħfas **Function**. Jekk is-sistema għandha kodiċi ta' aċċess tas-sigurtà ser tintalab iddañhal il-kodiċi b'sitt ċifri.

SETUP MODE
ENTER PASSCODE:

Dañhal il-kodiċi bl-użu tat-tasti alfanumeriċi u agħfas **Enter**. L-iskrin tal-wiri juri:

SYSTEM SETUP
PRESS <STEP> TO CONTINUE

Agħfas **Step** erba' darbiet sabiex turi d-data:

SET MONTH DAY YEAR
DATE: 01/20/2009

Jekk id-data hija tajba agħfas **Step**, jekk le, agħfas **Change** u dañhal id-data t-tajba. (Kun af li x-xahar għandu jiddaňhal l-ewwel.)

Agħfas **Enter**, id-data l-għdida ser tkun murija:

DATE: 01/29/2009
PRESS <STEP> TO CONTINUE

Sabiex Tistabilixxi l-Ħin tas-Sistema

Jekk id-data hija tajba agħfas **Step**.

L-iskrin tal-wiri juri:

SET TIME
TIME: 8:24 AM

Jekk il-ħin huwa tajjeb agħfas **Mode** darbtejn sabiex tmur lura għal mod Operattiv.

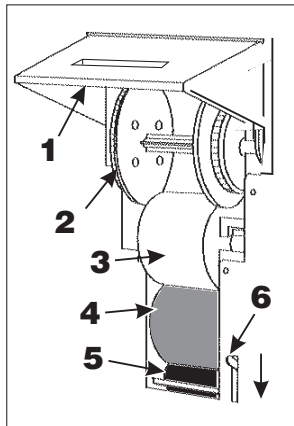
Sabiex tbiddel il-ħin agħfas **Change** u daħħal il-ħin it-tajjeb. Agħżel jew AM jew PM billi tuża t-tasti tal-vleġġa.

Agħfas **Enter** sabiex tikkonferma l-ħin. L-iskrin tal-wiri juri:

TIME: 13:24
PRESS <STEP> TO CONTINUE

Jekk il-ħin huwa tajjeb agħfas **Mode** sabiex tmur lura għal mod Operattiv.

II-Bidla tal-Karta tal-Printer

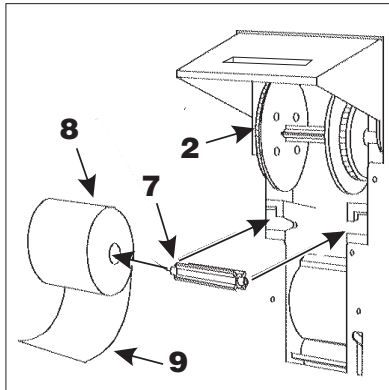


Ir-romblu tal-karta għandu jinbidel meta tidher strixxa ħamra fuq il-karti pprintjati.

Pakkett ta' 4 rombli ta' karti tal-printer (Numru tal-Part 514100-210) huwa disponibbli mill-Kuntrattur tas-Servizz tiegħek.

Tella' l-għatu tal-printer (1) u mbotta' l-liver tar-rilaxx tal-għoti tal-karta (6) l-isfel. Hu nota tal-gwida tar-romblu tal-karta (3) u l-gwida tal-għoti tal-karta (4).

Jekk ir-rukkell li jieħu (2) intuża, iġbed ir-rukkell 'il barra bir-rapporti pprintjati u aqta' l-karta qrib ir-romblu tal-għoti tal-karta (5).

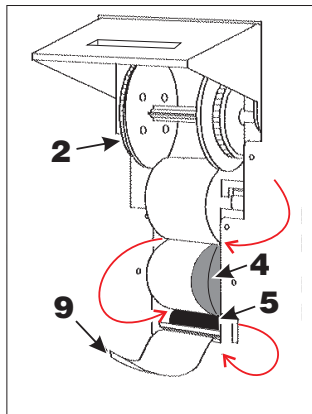


Iġbed ir-rukkell li jieħu (2) 'il barra u ssepara ż-żewġ nofsijiet billi taqlagħhom minn ma' xulxin. Neħħi r-rapporti pprintjati, iżda tarmix ir-rapporti minħabba li dawn jistgħu jkunu meħtieġa aktar tard.

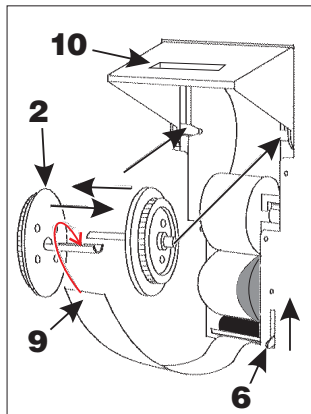
Iġbed ir-romblu tal-karta l-qadim (3) u kwalunkwe karta li jkun għad baqa'.

Neħħi x-xaft tar-romblu (7) u daħħlu fir-romblu l-ġdid (8).

Imbotta' r-romblu (8) fid-daħliet aktar baxxi fil-printer bit-tarf tal-karta (9) 'l isfel u fuq wara.



Dañhal it-tarf tal-karta (9) fuq il-gwida tal-karta (4) u isfel wara r-romblu tal-għoti tal-karta (5).



Jekk qed tuża r-Rukkell li Jieħu (2) poġġi t-tarf tal-karta (9) bejn iż-żewġ nofsijiet u agħfashom sew flimkien sakemm tisma' klikk.

Imbotta' r-Rukkell li Jieħu (2) fid-daħliet ta' fuq. Dawwar ir-rukkell kontra l-arloġġ sakemm tneħħi l-laxkezza kollha fil-karta. (Jekk ir-Rukkell li Jieħu mhux jintuża, dañhal it-tarf tal-karta minn gox-xaq (10) fl-għatu tal-printer.)

Imbotta l-liver tar-rilaxx tal-karta (6) 'il fuq u agħlaq l-għatu.



For technical support, sales or
other assistance, please visit:
www.veeder.com