



INSTALLATION INSTRUCTIONS FLEXIBLE SYPHON PIPE

The following defined terms are used throughout this literature to bring attention to the presence of hazards of various risk levels, or to important information concerning the life of the product.

DANGER

indicates presence of a hazard which *will* cause *severe* personal injury, death or substantial property damage if ignored.

CAUTION

indicates presence of a hazard which *will* or *can* cause *minor* personal injury, death or substantial property damage if ignored.

WARNING

indicates presence of a hazard which *can* cause *severe* personal injury, death or substantial property damage if ignored.

NOTICE

indicates special instructions on installations, operation, or maintenance which are important but not related to personal injury hazards.

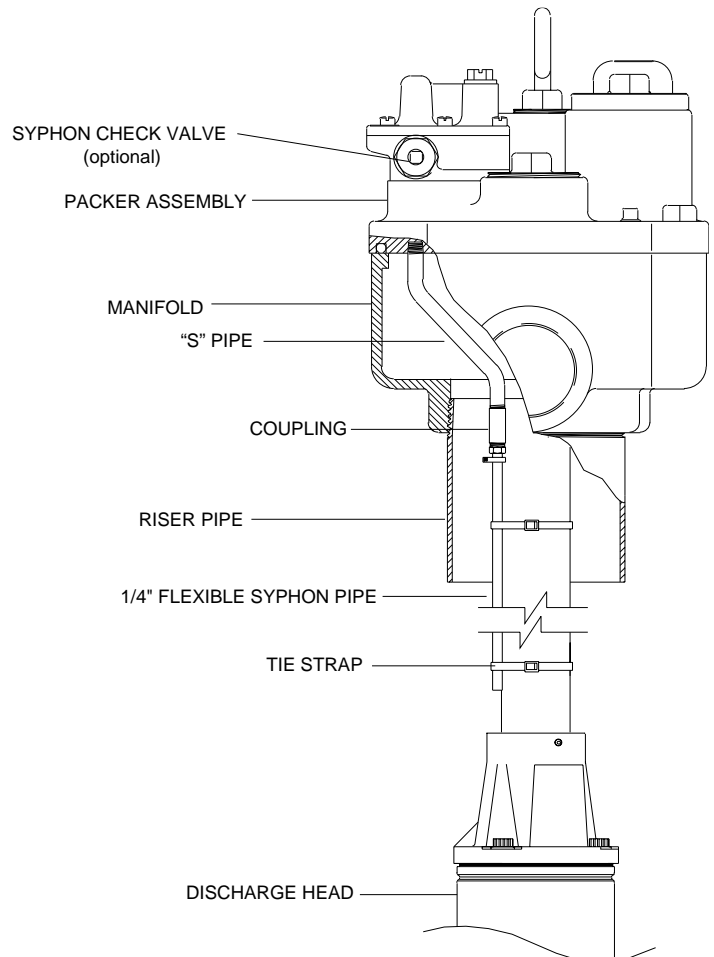
CAUTION

When Installing, apply adequate, fresh, U.L classified sealant to all threads and tighten securely BEFORE the tank test.

NOTE

Install Flexible Syphon Pipe on all units regardless of syphon check valve being present.

1. Install coupling and barbed fitting onto S-pipe.
2. Push tubing completely onto the barbed fitting.
3. Tighten clamp around tubing using pliers.
4. Uncoil tubing and lay beside column pipe. Cut approximately one to three inches above discharge head.
5. Secure tubing to column pipe with tie strap approximately six inches below manifold. Pull tight and snip excess.
6. Secure tubing to column pipe with tie strap at the approximate middle of the column pipe. Pull tight and snip excess.
7. Secure tubing to column pipe with tie strap approximately six inches above discharge head. Pull tight and snip excess.

**NOTE**

Supplied tubing is designed to function as above when used with Quick-Set pumps.



Marley Pump

A United Dominion Company

7401 W. 129 St. • Overland Park, KS 66213 • 913-498-5700
Marley Pump reserves the right to make design improvements and pricing modifications as necessary and without notice.

©1994 Marley Pump

Printed in USA

For Technical Assistance Call:

1-800-777-2480

042-114-1 Rev. B 6/97



INSTRUCCIONES PARA INSTALACION

Tubería Flexible de Sifón

Los siguientes términos definidos se usan en todo este folleto para llamar la atención a la presencia de peligros de varios niveles de riesgo o a importante información con respecto a la duración del producto.

PELIGRO

indica la presencia de un riesgo que *causará graves* lesiones personales, muerte o importante daño a la propiedad si se ignora.

PRECAUCION

indica la presencia de un riesgo que *causará o puede causar* lesiones personales *menores, muerte* o daños *ligeros* a la propiedad si se ignora.

ADVERTENCIA

indica la presencia de un riesgo que *puede causar graves* lesiones personales, muerte o importante daño a la propiedad si se ignora.

AVISO

indica instrucciones especiales sobre la instalación, operación o mantenimiento que son importantes pero no están relacionados a riesgos de lesiones personales.

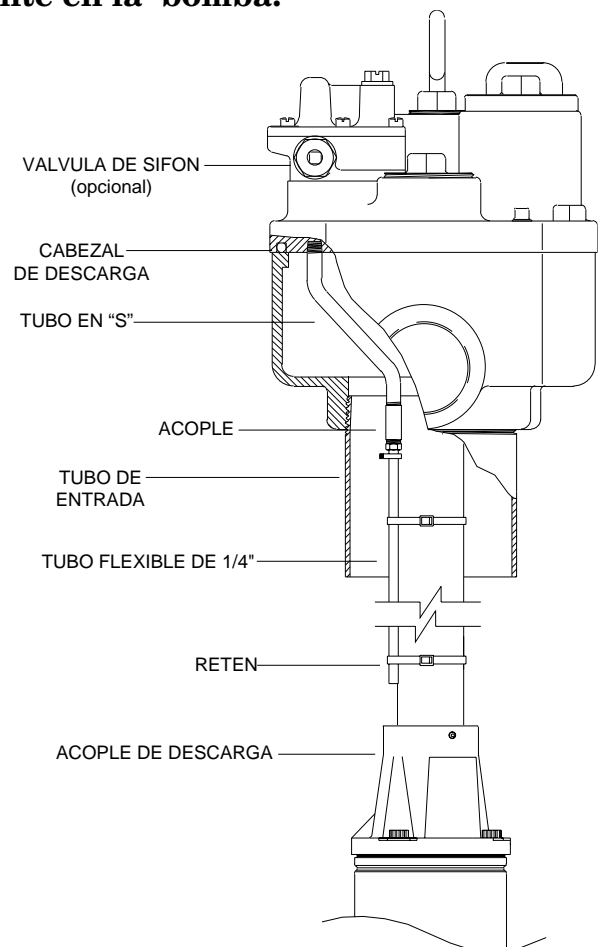
ADVERTENCIA

Aplicar pasta selladora, clasificada por U.L., a todas las roscas, y ajustar debidamente antes de la prueba de hermeticidad del tanque.

NOTA

Siempre instalar la tubería flexible de sifón en la bomba, sin importar si la válvula de sifón esta presente en la bomba.

1. Instale acople y conector de presión al tubo en "S".
2. Ajuste el tubo flexible completamente a la boquilla del conector de presión.
3. Asegure la abrazadera alrededor del tubo flexible con un alicata.
4. Desenrolle el tubo flexible y tiéndalo al lado de la columna de descarga. Cortar aproximadamente a unos 5 cm encima del acople de descarga.
5. Asegure el tubo flexible a la columna de descarga con un retén, a aproximadamente 15 cm debajo del cabezal de descarga. Ajuste adecuadamente y corte el exceso del retén.
6. Asegure el tubo a la columna de descarga con un retén, aproximadamente en el medio de la columna. Ajuste adecuadamente y corte el exceso del retén.
7. Asegure el tubo a la columna de descarga con un retén, aproximadamente a 15 cm encima del acople de descarga. Ajuste adecuadamente y corte el exceso del retén.

**NOTA**

La tubería incluida está diseñada para funcionar como está descrito arriba, cuando esta es usada en bombas equipadas con el accesorio Quick-Set.

Para Asistencia Técnica llamar:
1-800-777-2480



7401 W. 129th St. • Overland Park, KS 66213 • 913/498-5700
Marley Pump se reserva el derecho de introducir mejoras de diseño y modificaciones de precios según sea necesario y sin aviso previo.
©1994 Marley Pump Impreso en EE.UU.

Marley Pump, EE.UU. (From Canadá & México)	Tel: 800/952-8348 Tel: 800/367-3117 Fax: 913/498-5901
Latin America Marley Pump, Australia	Tel: 913/498-5700 Tel: 61 52 616944 Fax: 61 52 616861
Marley Pump, Europa	Tel: 31 344 617909 Fax: 31 344 622408
Marley Pump, Asia	Tél: 65 34 54960 Fax: 65 34 54843

INSTALLATION INSTRUCTIONS

FLEXIBLE SYPHON PIPE

Los productos Red Jacket son fabricados y comercializados por Marley Pump, una compañía United Dominion. Dirija sus consultas sobre productos a:



Marley Pump

A United Dominion Company

7401 W. 129th St. • Overland Park, KS 66213 • 913/498-5700

Marley Pump se reserva el derecho de introducir mejoras de diseño y modificaciones de precios según sea necesario y sin aviso previo.

©1994 Marley Pump

Impreso en EE.UU.