

Legacy™ Serie Electrónica

Modelos Disponibles

Modelo	Descripción	Peso
JH10	1-Grade, 1-Hose, Standard Flow Pump	460lbs./209kgs.
JH11	1-Grade, 2-Hose, Standard Flow Pump	
JH12	2-Grade, 2-Hose, Standard Flow Pump	
JH13	1-Grade, 1-Hose, High Flow Pump	
JH15	2-Grade, 2-Hose, High Flow Pump	
JHA0	1-Grade, 1-Hose, Standard Flow Dispenser	310lbs./141kgs.
JHA1	1-Grade, 2-Hose, Standard Flow Dispenser	
JHA2	2-Grade, 2-Hose, Standard Flow Dispenser	
JHA3	1-Grade, 1-Hose, High Flow Dispenser	
JHA4	1-Grade, 2-Hose, High Flow Dispenser	
JHA5	2-Grade, 2-Hose, High Flow Dispenser	

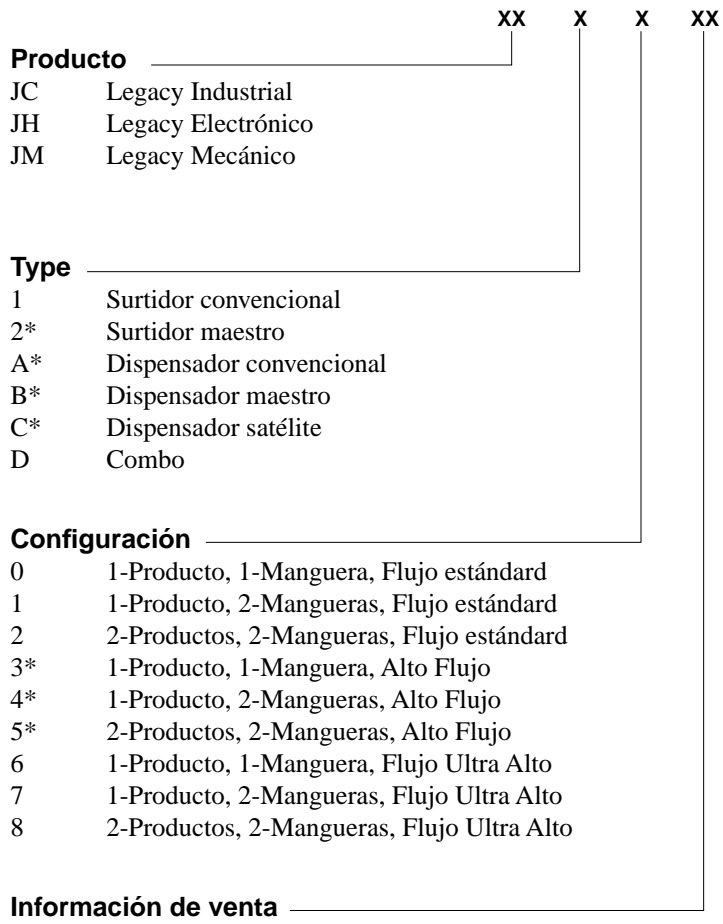
Tabla De Carga

Diagramas De Cableado (Anexos)	Voltaje De Operación
FE-326	120V Relés de estado sólido, 240VAC Motor, Monofásico
FE-327	20V Relés mecánicos, 380VAC Motor, Trifásico

Ambiente Operativo

Ambiente	Rango
Humedad relativa	20% to 95% No condensada
Temperatura exterior mínima ambiente	-22°F (-30°C)
Temperatura exterior máxima ambiente	131°F (55°C)

Análisis Del Número De Modelo

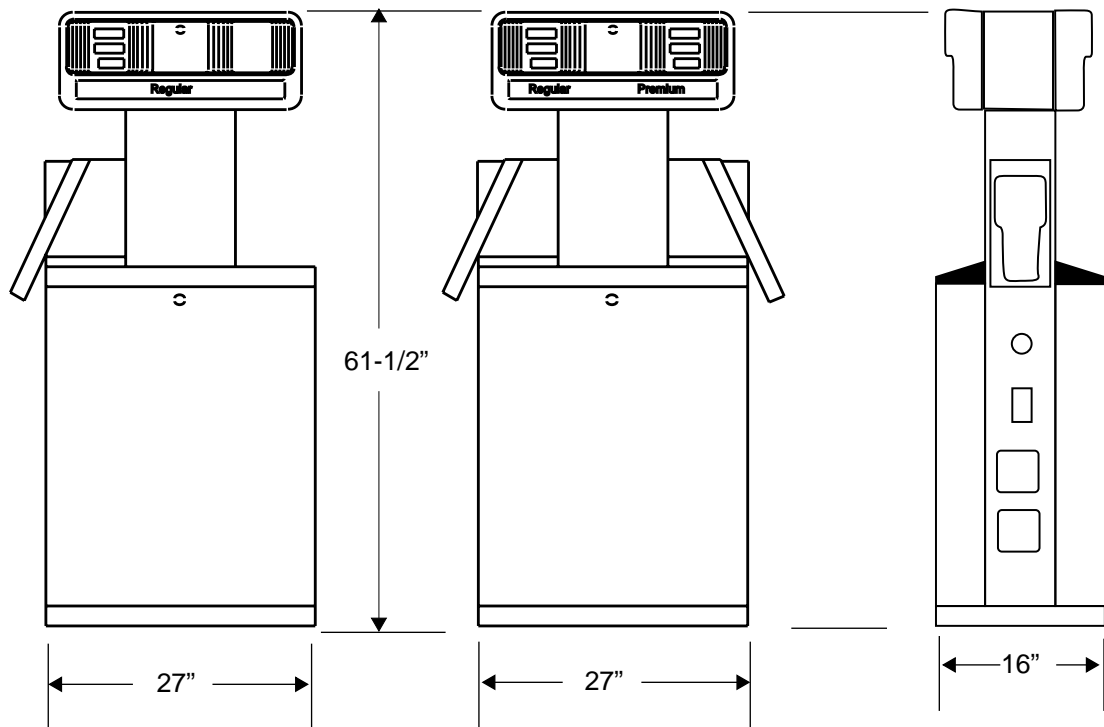


El quinto y sexto dígito están reservados para información de venta.

* No utilice este número de modelo para modelos JTXX "cabezal electrónico solamente."

Opciones	Items Especificados en la Orden de Compra
Electronica	Electronica
Nivel de precio dual	Cabezal
Predeterminación programable	Hidráulica
Totalizadores electromecánicos	Biseles
Asiento de pistola en frente	Filtro
Accionador Manual	Paneles del área de pistola
Retractor de Resorte	Mangueras y abrazaderas de mangueras
Montaje Flexmast	Acoplamientos Rompibles
Indicador Visual de Despacho	Pistolas
	Calcomanías
	Marcas

Legacy Electronic – Diagrama de Dimensiones



Nota: Todas las dimensiones estan en pulgadas.

Legacy – Diagrama de la Base

Ubicaciones de las entradas de producto

SURTIDORES

A	Entrada desde el tanque
B	No use
C	No use
D	No use
Posición	Descripción

1 Producto, 1 manguera JC10, JH10, JM10

A	Entrada desde el tanque
B	No use
C	No use
D	No use
Posición	Descripción

1 Producto, 2 mangueras JC11, JH11, JM11

A	Entrada desde el tanque
B	Entrada desde el tanque
C	No use
D	No use
Posición	Descripción

2 Productos, 2 mangueras JC12, JH12, JM12

DISPENSADORES

A	No use
B	No use
C	Entrada desde el tanque
D	No use
Posición	Descripción

1 Producto, 1 manguera JCA0, JHA0, JMA0

A	No use
B	No use
C	Entrada desde el tanque
D	No use
Posición	Descripción

1 Producto, 1 manguera JCA1, JHA1, JMA1

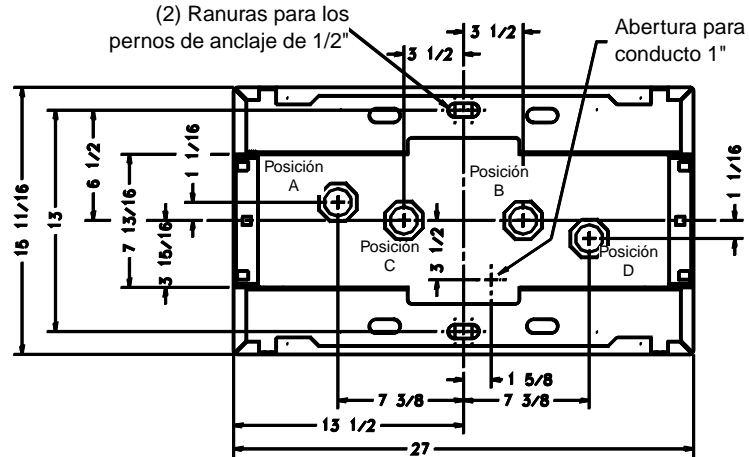
A	No use
B	No use
C	Entrada desde el tanque
D	Entrada desde el tanque
Posición	Descripción

1 Producto, 1 manguera JCA2, JHA2, JMA2

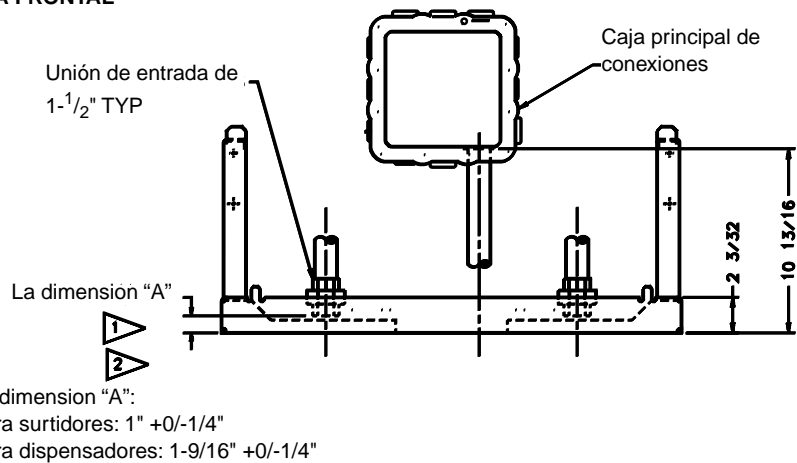
NOTAS:

- 1 Para una valvula de doble cierre (emergencia), haga la entrada union a un altura de $2\frac{-7}{16}$ " (+0, -1/4).
- 2 Cuando use una valvula de doble cierre (emergencia), use el paquete de tubo de entrada K94294 o K94295 la cual posicionara la union a $2\frac{-7}{16}$ " en lugar de $1\frac{-9}{16}$ ".

VISTA SUPERIOR



VISTA FRONTAL



Nota: Todas las dimensiones estan en pulgadas.