

# Performer™

## Modelos Disponibles

Modelo	Descripción	Peso
JE1000	Flujo estándar Surtidor, 1-Producto, 1-manguera,	482 libras/216.9 kilograms
JE1100	Flujo estándar Surtidor, 1-Producto, 2-mangueras,	
JE1200	Flujo estándar Surtidor, 2-Productos, 2-mangueras,	
JEA000	Flujo estándar Dispensador, 1-Producto, 1-manguera,	328 libras/147.6 kilograms
JEA100	Flujo estándar Dispensador, 1-Producto, 2-mangueras,	
JEA200	Flujo estándar Dispensador, 2-Productos, 2-mangueras,	
JE1300	Flujo Alto Surtidor, 1-Producto, 1-manguera,	482 libras/216.9 kilograms
JE1500	Flujo Alto Surtidor, 2-Productos, 2-mangueras,	
JEA300	Flujo Alto Dispensador, 1-Producto, 1-manguera,	328 libras/147.6 kilograms
JEA4000	Flujo Alto Dispensador 1-Producto 2-mangueras,	
JEA500	Flujo Alto Dispensador, 2-Productos, 2-mangueras,	

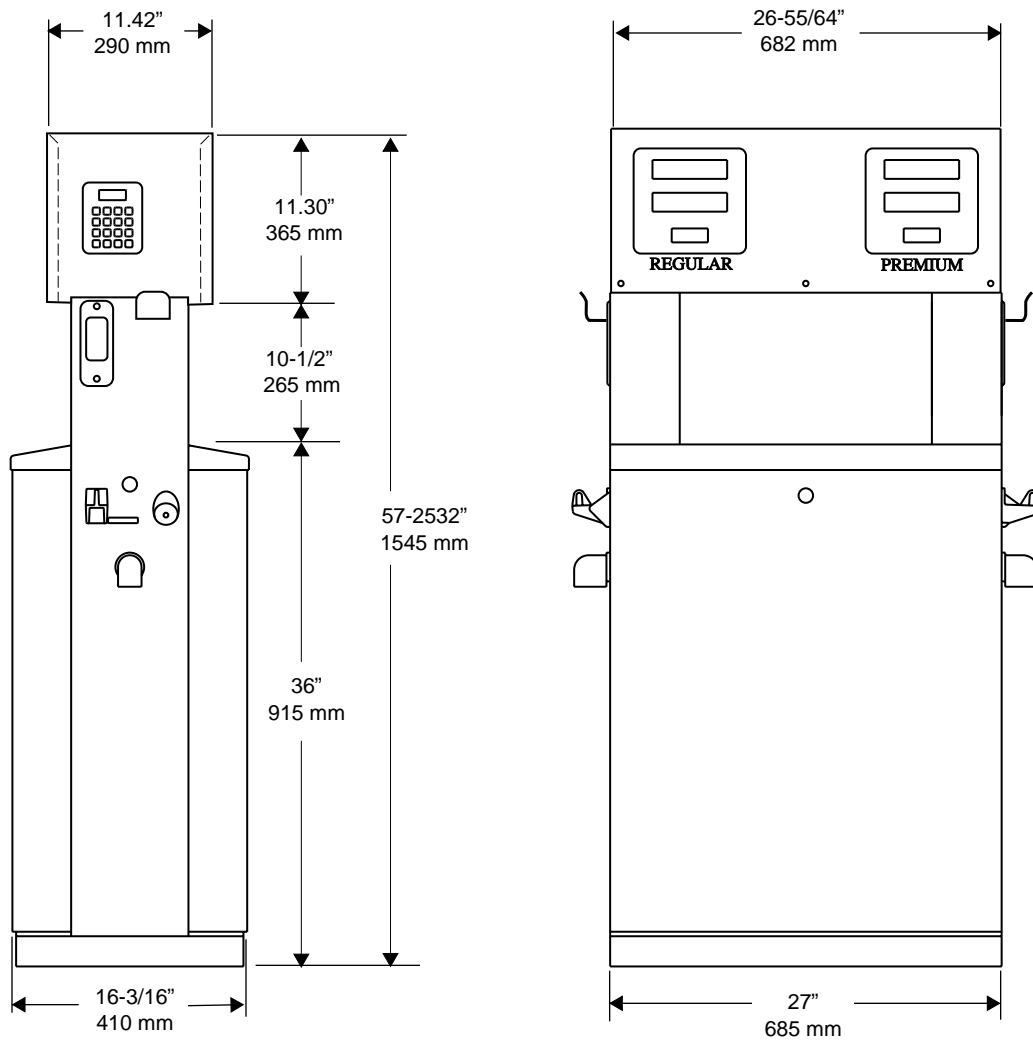
## Tabla de Carga

Diagramas De Cableado (Anexos)	Voltaje De Operación
FE-334	<ul style="list-style-type: none"> <li>• Performer Dispensador con 120V Relés de estado sólido, Monofásico</li> <li>• Performer Surtidor con 120V Relés mecánicos, 240/380VAC Motor, Trifásico</li> </ul>

## Ambiente Operativo

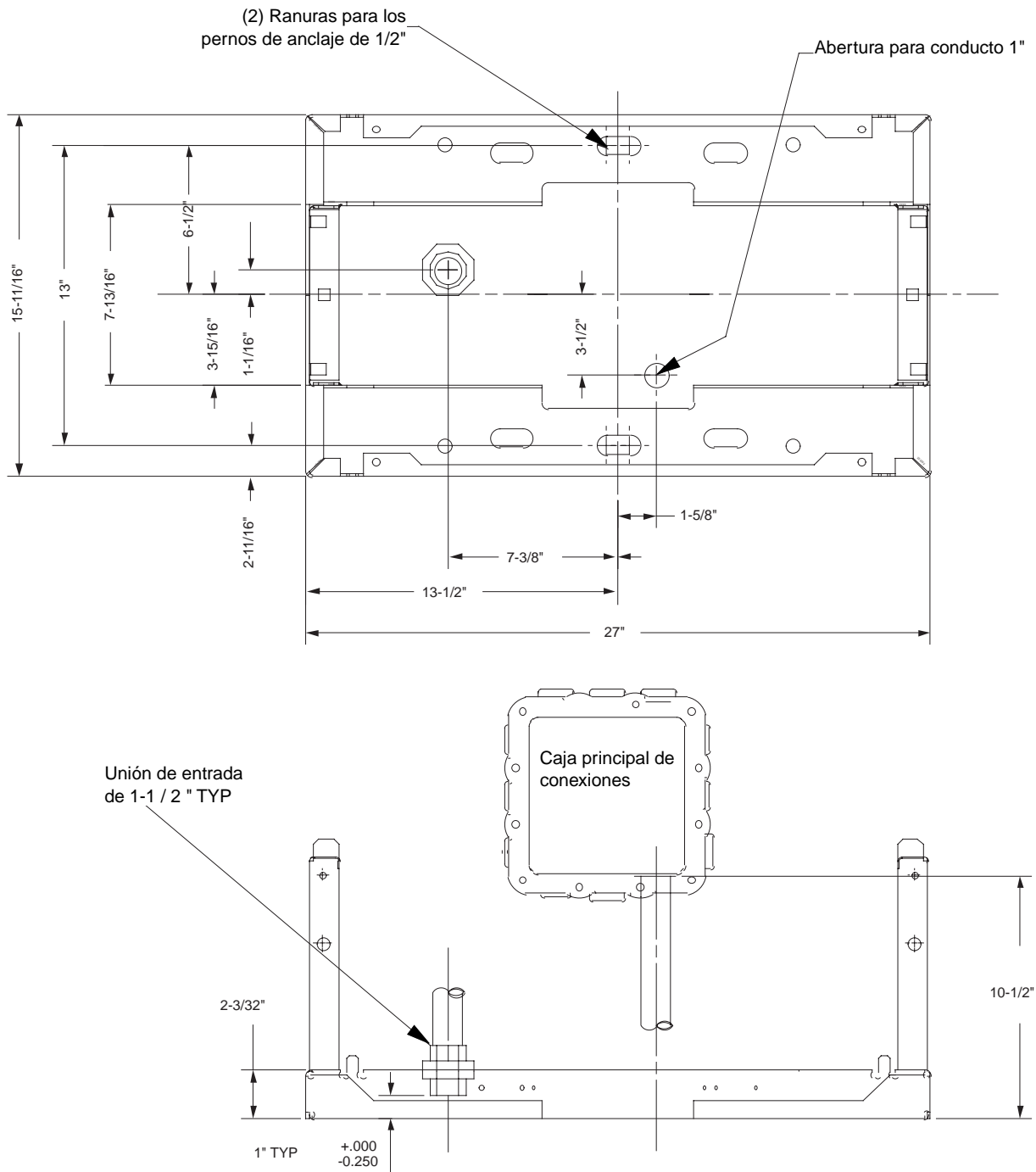
Ambiente	Rango
Humedad relativa	20% to 95% No condensada
Temperatura exterior mínima ambiente	-22°F (-30°C)
Temperatura exterior máxima ambiente	131°F (55°C)

# Performer – Diagrama de Dimensiones



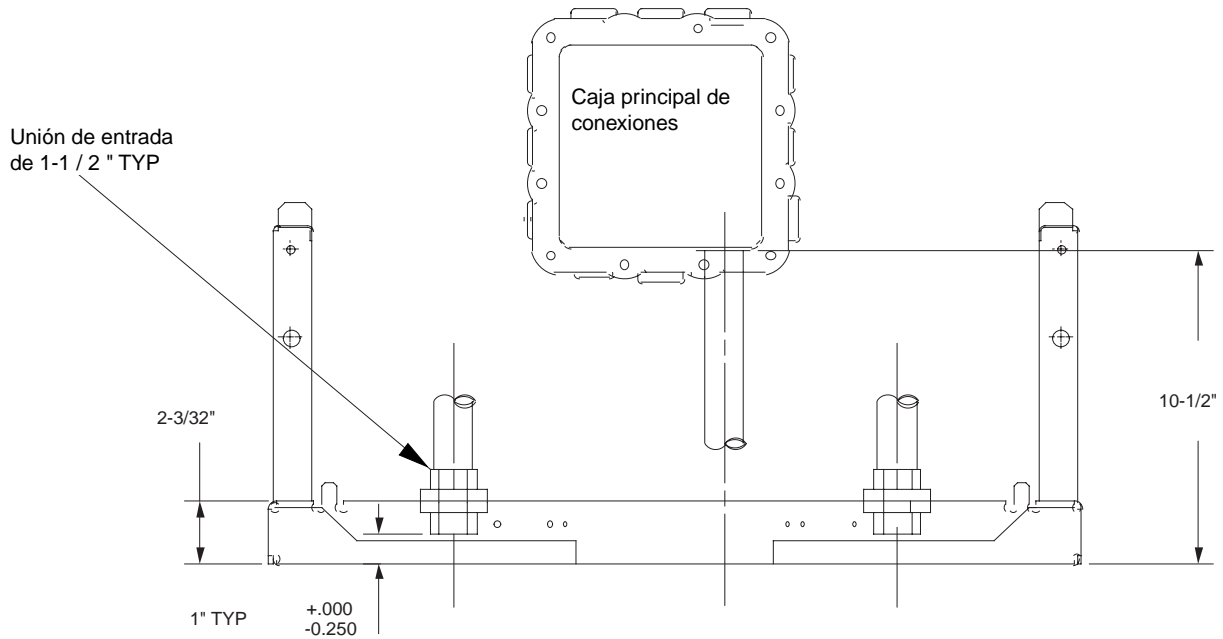
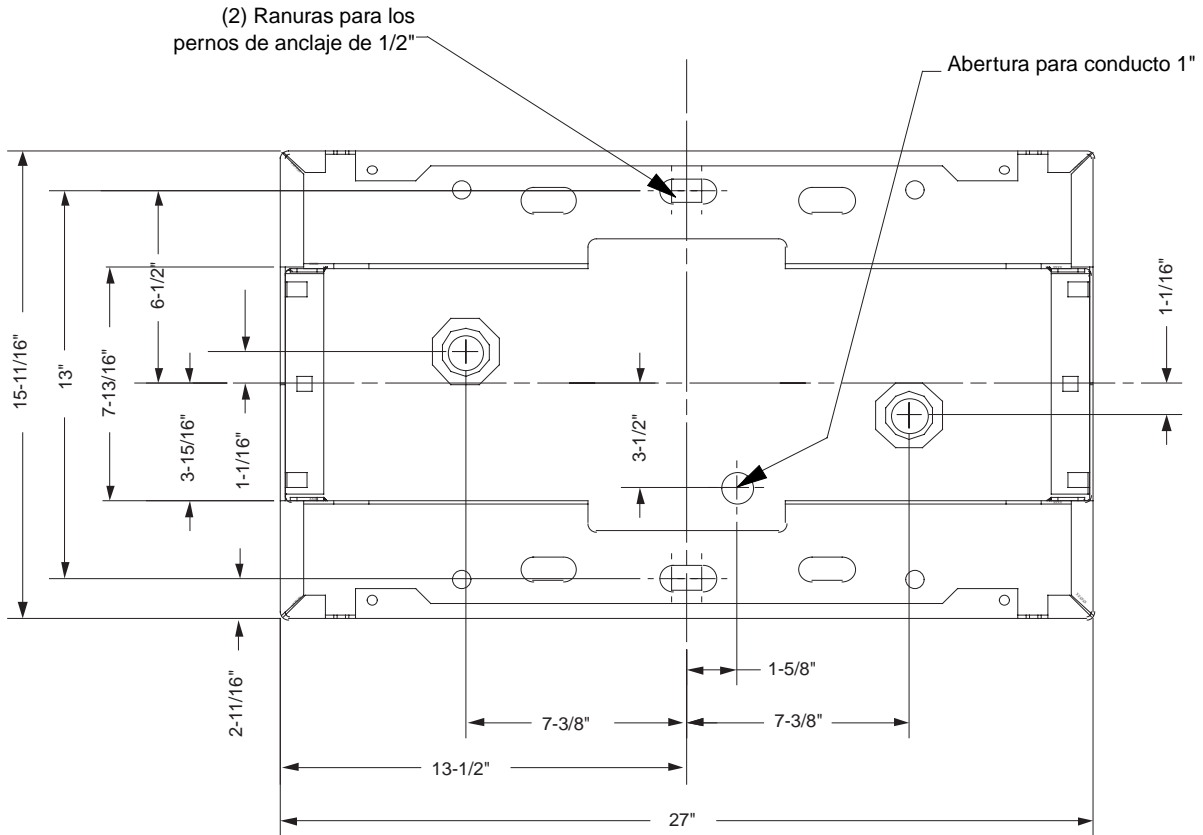
# Performer – Diagrama de la Base

## Surtidores – Un Producto



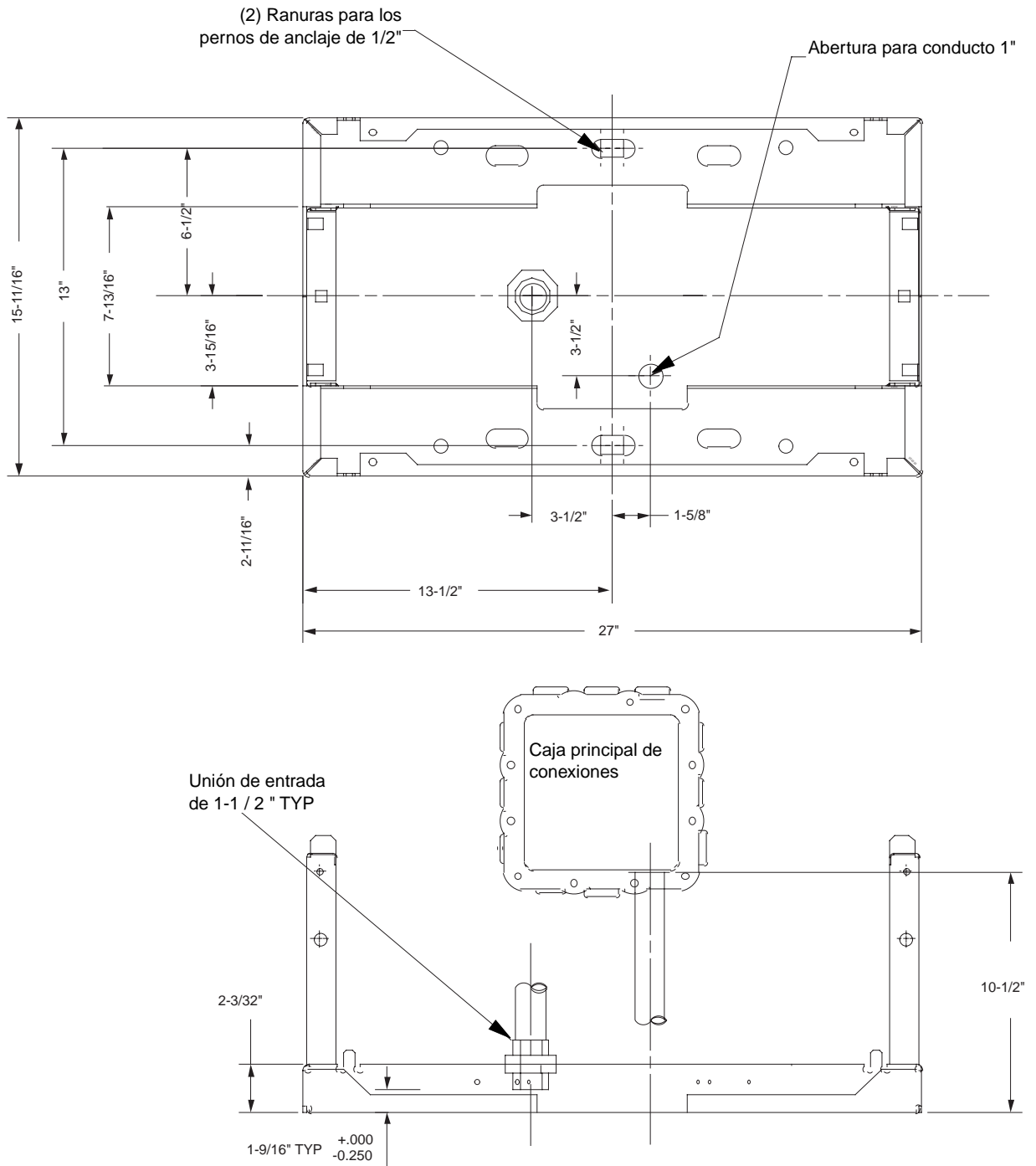
Nota: Todas las dimensiones estan en pulgadas.

## Surtidores – Dos Productos



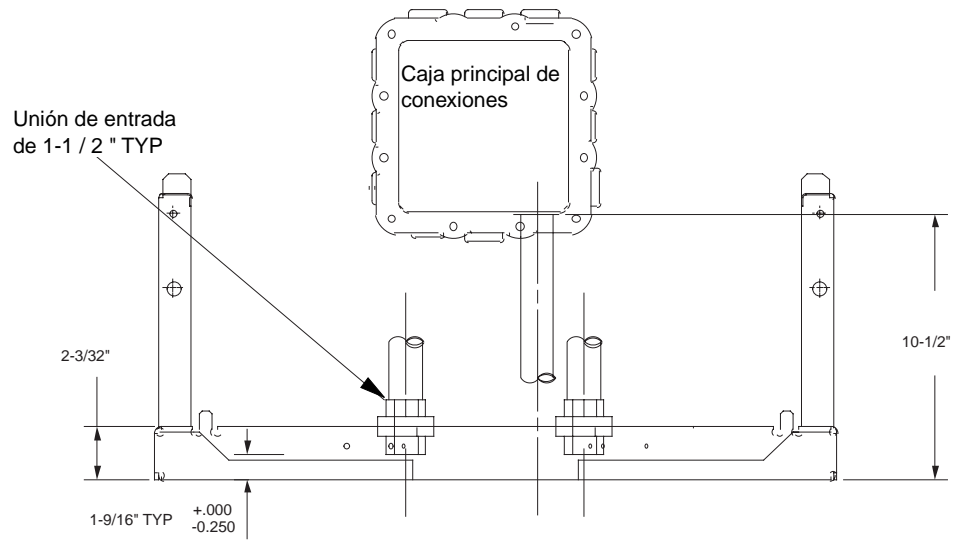
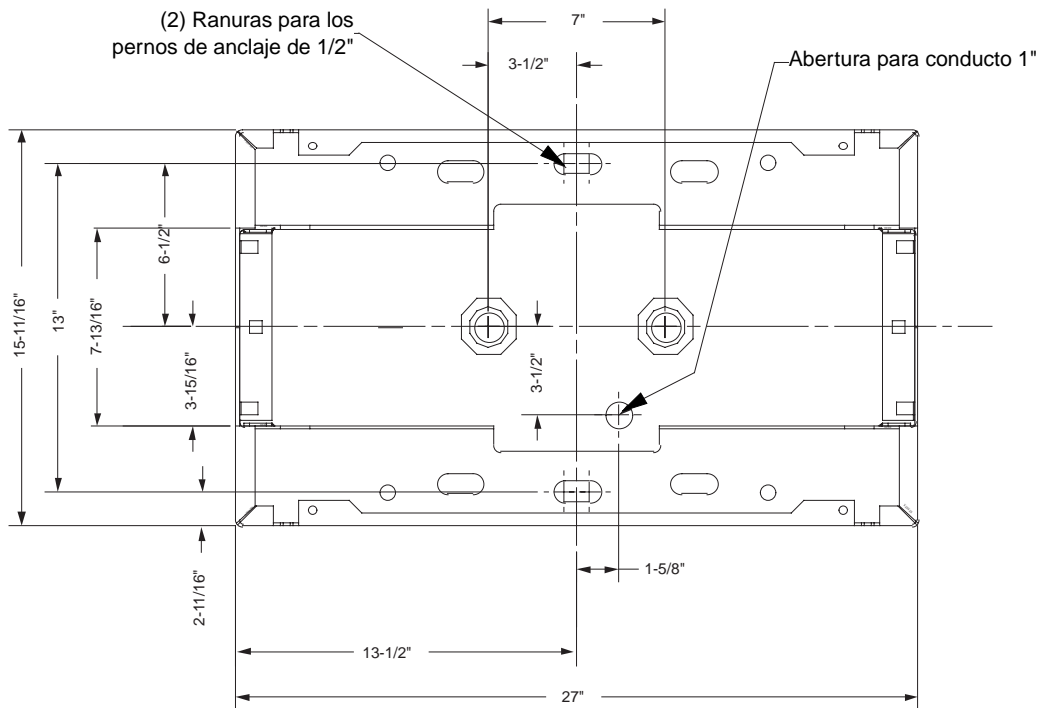
*Nota: Todas las dimensiones estan en pulgadas.*

## Dispensadores – Un Producto



*Nota: Todas las dimensiones estan en pulgadas.*

## Dispensadores – Dos Productos



*Nota: Todas las dimensiones estan en pulgadas.*