

# **Córais Mhonatóireachta TLS**

---

Treoir um Ullmhúchán Suímh do Chonraitheoirí

# Fógra

## Fógra: Aistriúchán atá anseo - tá an leagan bunaidh i mBéarla.

Ní thugtar aon sórt baránta ag Veeder-Root maidir leis an bhfoilseachán seo, lena n-áirítear, ach gan a bheith teoranta do na barántaí atá intuigthe maidir le hindíoltacht agus le hoiriúnacht do chuspóir áirithe.

**Ní bheidh Veeder-Root freagrach as aon earráidí atá san fhoilseachán ná as aon damáistí teagmhasacha nó iarmhartacha a bhaineann leis an bhfoilseachán a chur ar fáil, a chur i bhfeidhm nó a úsáid.**

Féadfar an t-eolas atá san fhoilseachán seo a athrú gan fógra a thabhairt.

Tá eolas dílsithe san fhoilseachán seo atá cosanta ag cóipcheart. Gach ceart ar cosaint. Ní mór cead scríofa a fháil roimh ré ó Veeder-Root chun aon chuid den fhoilseachán seo a fhótachóipeáil, a atáirgeadh nó a aistriú i dteanga eile.

## Léaráidí Samplacha

Féadfaidh comhpháirteanna a chuirtear ar fáil ag an gcustaiméir a bheith sna léaráidí a úsáidtear san fhoilseachán seo. Ní chuirtear na comhpháirteanna sin ar fáil leis an ngléas Veeder-Root. Seiceáil le Dáileoir Veeder-Root chun na hoiriúintí molta suiteála a fháil.

**Réamhrá**

Réamhrá .....	1
Leibhéal Fearas .....	1
Obair ullmhúcháin agus obair iarshuiteála a dhéanann an custaiméir/conraitheoir láithreáin de ghnáth.....	1
An Obair Ullmhúcháin agus an Obair Iarshuiteála a Dhéantar ag an gCustaiméir/ag Conraitheoir an Láithreáin nó ag Suiteálaí an Chórais Mhonatóireachta .....	2
Tuairisc ar an Táirge .....	2
Córais .....	2
Tóireadóirí Ionumair .....	2
Braiteoirí Braite Sceití.....	2
Sláinte agus Sábháilteacht .....	4
Comharthaí Sábháilteachta .....	4
Ginearálta .....	4
Limistéir Chontúirte.....	4
Léargas Ginearálta ar an Treoir ATEX .....	5
Gaireas Gaolmhar .....	5
Gairis Atá Sábháilte Ann Féin .....	5
Córas Cáilíochta .....	6
Teorantóirí Borrtha .....	6

**Consóil Chórais**

Suíomh an Chonsóil .....	7
Toisí an Chonsóil .....	7
Riachtanais Chumhachta .....	8
Samplaí d'Fhearis Chonsóil .....	9
Suíomh an Bhosca Teirminéal TLS, Más Gá .....	13

**Gairis Atá Sábháilte Ann Féin**

Fearais Mhaighthóireadóra .....	14
Fearas Maighthóireadóra lena n-úsáidtear Nasc Próisis.....	14
Fearais Phóibán Ardúigh Mhaighthóireadóra.....	17
Fearais Mhaighthóireadóra Sholúbtha .....	20
Maighbhraiteoir Umair .....	21
Folúsbhraiteoir .....	22
Trasduchtóir DPLLD .....	23
Umar Phóibánra Chomhchraicinn .....	24
Braiteoirí Scáineacha .....	25
Braiteoirí Umair Chruach .....	26
Braiteoirí Umair .....	27
Braiteoirí Panna Dháileacháin .....	28
Braiteoirí Atá Faoi Réir Suímh .....	29
Braiteoirí Umair Choimeáda .....	30
Braiteoirí Hidreastatacha .....	31
Toibreacha Monatóireachta .....	32
Braiteoirí Screamhuisce .....	32
Braiteoirí Gaile.....	32
Braiteoirí Panna Dháileacháin Idirhealaitheacha agus Umair Choimeáda .....	35
Braiteoir Scáineach Idirhealaitheach le haghaidh Umar	
Snáithínghloine Déchraicinn .....	36
Micreabhraiteoir .....	37

**Sreangú Allamuigh**

Duchtáil Chábla Allamuigh .....	38
Trealamh atá Nasctha le Port RS-232 .....	38
Ionchuir Sheachtracha (TLS-450PLUS nó TLS-XB) .....	39
Athsheachadáin Aschuir .....	39
Aláram Ardleibhéil TLS .....	39
Sonraíochtaí Cábla .....	40
Sreangú Allamuigh .....	43
Tóireadóir go dtí an gConsól TLS.....	43
Uasfhaid Chábla.....	43
Iontráil Dhuchtála i Suíomh an Chonsól Córais.....	43
Sreangú Aschuir an Athsheachadáin .....	43

**Aguisín A - Doiciméid Mheasúnaithe**

Tuairisc Deimhniúcháin .....	A-1
Coinníollacha Speisialta le haghaidh Úsáide Sábháilte .....	A-1
Gairis Ghaolmhara - Limistéar Neamhghuaiseach .....	A-1
Na Coinníollacha le haghaidh Úsáide Sábháilte a Chuirtear i bhFeidhm ar Ghairis Ghaolmhara .....	A-1
Gairis Atá Sábháilte Ionu Féin .....	A-3
Na Coinníollacha le haghaidh Úsáide Sábháilte a Chuirtear i bhFeidhm ar Ghairis Atá Sábháilte Ionu Féin.....	A-3

**Aguisín B - Lipéid Táirge TLS****Aguisín C - Léaráidí den Sreangú Allamuigh****Aguisín D - Tábla Ríomhchláraithe Braiteora****Aguisín E - Deimhniú CCC****Léaráidí**

Figiúr 1.	Sampla de Chonsól TLS-450PLUS/8600 le Fearas TLS-XB .....	9
Figiúr 2.	Sampla d'Fhearas TLS2, TLS-50 agus TLS-IB .....	10
Figiúr 3.	Sampla 868 MHz Leagan Amach Suímh Simplithe an Chórais Gan Sreang .....	11
Figiúr 4.	Sampla d'Fhearas Consóil TLS4/8601 .....	12
Figiúr 5.	Bosca Teirminéal TLS — Toisí Foriomlána agus Toisí Daingnithe .....	13
Figiúr 6.	Fearas Maighthóireadóra Creasa 1 le Nasc Próisis (Dlúthaire) .....	15
Figiúr 7.	Sampla Suiteáil Gan Sreang le Ceangal Próisis agus Cosantóir Borrtha Cainéal Aonair .....	16
Figiúr 8.	Caidhpeanna Ardúigh Veeder-Root 51mm agus 76mm .....	18
Figiúr 9.	Sampla d'Fhearas Phóibán Ardúigh Maighthóireadóra le Teorantóir Borrtha .....	18
Figiúr 10.	Sampla Suiteáil Gan Sreang le Píobán ardúigh agus Cosantóir Borrtha Channel Aonair .....	19
Figiúr 11.	Sampla d'Fhearas Gan Sreang Maighthóireadóra Sholúbtha .....	20
Figiúr 12.	Sampla d'Fhearas Cruashreagaithe Maighthóireadóra Sholúbtha .....	20
Figiúr 13.	Sampla d'Fhearas Mhaighbhraiteoir Umair .....	21
Figiúr 14.	Sampla d'Fhearas Folúsbhraiteora .....	22
Figiúr 15.	Sampla d'Fhearas DPLLD .....	23
Figiúr 16.	Sampla d'Fhearas Umar Píobánra Chomhchraicinn .....	24
Figiúr 17.	Sampla d'Fhearas Braiteora Scáinigh in Umar Snáithínghloine .....	25
Figiúr 18.	Sampla d'Fhearas Braiteora Scáinigh in Umar Cruach .....	26

Figiúr 19.	Sampla d'Fhearas Bhraiteoir Umair .....	27
Figiúr 20.	Sampla d'Fhearas Bhraiteoir Panna Dháileacháin .....	28
Figiúr 21.	Sampla de Bhraiteoir Umair Atá Faoi Réir Suímh .....	29
Figiúr 22.	Sampla d'Fhearas Bhraiteoir Umair Choimeádta .....	30
Figiúr 23.	Sampla d'Fhearas Braiteora Hidreastataigh .....	31
Figiúr 24.	Trasghearradh de Shampla d'Fhearas Bhraiteoir Screamhuisce .....	33
Figiúr 25.	Trasghearradh de Shampla d'Fhearas Braiteoir Gaile .....	34
Figiúr 26.	Sampla d'Fhearas Bhraiteoir Umair Choimeádta Idirhealaitheach .....	35
Figiúr 27.	Sampla d'Fhearas Braiteora Scáinigh - Umar Snáithínghloine .....	36
Figiúr 28.	Sampla d'Fhearas Micreabhraiteora Scáinigh - Umar Cruach .....	37
Figiúr 29.	Sampla d'Fhearas Micreabhraiteora - Píobán Ardúigh .....	37

## Táblaí

Tábla 1.	Toisí an Chonsól Córais .....	7
Tábla 2.	Toisí de na Píobáin Ardúigh Cruach agus Snámháin Maighthóireadóra .....	17
Tábla 3.	Sonraíocht Chábla an Tóireadóra (GVR P/N 222-001-0029) - Uasfhad de 305 Mhéadar an Tóireadóir .....	40
Tábla 4.	Sonraíocht Chábla an Bhraiteora (GVR P/N 222-001-0030) - Uasfhad de 305 Mhéadar an Braiteoir .....	40
Tábla 5.	Sonraíocht an Chábla Tarchurtha Sonraí (GVR P/N 4034-0147) .....	41
Tábla 6.	Cábla Sciata Ilchróithe - Bosca Teirminéal TLS chuig an gConsól .....	42
Tábla A-1.	Tábla Sonraí Leictreacha le haghaidh Gaireas Gaolmhar .....	A-2
Tábla A-2.	Raon teochta oibriúcháin agus coinníollacha breise le haghaidh gléasanna atá sábháilte iontu féin .....	A-3

# Réamhrá

## Réamhrá

---

Tugtar tuairisc sa doiciméad seo ar na nósanna imeachta atá riachtanach chun an láithreán a ullmhú, ionas go mbeidh sé réidh chun Córais Mhonatóireachta Umar Stórála Leachtanna, Sraith TLS, de chuid Veeder-Root a shuiteáil.

Ní chlúdaíonn an lámhleabhar seo an t-ullmhúchán suímh atá riachtanach chun Córais Faisnéise Seachadta Veeder-Root (DIS) a shuiteáil. Le haghaidh tuilleadh eolais ar na táirgí seo, féach le do thoil ar na lámhleabhair chórais DIS-500, DIS-200 agus DIS-51.

Bíonn Veeder-Root ag obair go leanúnach ar tháirgí a fhorbairt agus, mar sin, d'fhéadfadh sonraíochtaí táirge a bheith difriúil ó na cinn atá sa lámhleabhar seo. Téigh i dteagmháil leis an Veeder - Fréamhoifig is gaire duit, nó tabhair cuairt ar ár láithreán gréasáin ag [veeder.com](http://veeder.com) chun faisnéis a fháil faoi tháirgí nua nó nuashonraithe. Tabharfar tuairisc sna leaganacha ina dhiaidh sin ar na hathruithe a chuireann isteach ar na táirgí nó nósanna imeachta a dtugtar tuairisc orthu sa lámhleabhar seo. Tugadh togha na haire don lámhleabhar seo le linn dó a bheith á chur le chéile, ach ní mór do na suiteálaithe gach réamhchúram a dhéanamh go fóill chun iad féin agus daoine eile a chosaint.

Iarrtar ar gach duine a oibríonn le trealamh Veeder-Root gach réamhchúram sábháilteachta is féidir a dhéanamh agus an lámhleabhar seo a léamh, go háirithe na rannáin a bhaineann le sláinte agus sábháilteacht.

Má bhíonn feidhm ag Treoir ATEX **2014/34/AE**, ba cheart na leaganacha teanga áitiúla den lámhleabhar seo a úsáid.



**Mura gcloítear go docht leis na sonraíochtaí atá sa lámhleabhar seo, féadfaidh sé a bheith riachtanach an córas a shuiteáil arís agus féadfaidh moilleanna córais agus muirir bhreise shuiteála a bheith i gceist.**

**Moltar do chonraitheoirí teagmháil a dhéanamh leis an oifig Veeder-Root is gaire dóibh, áit a bhféadfar bac a chur ar na sonraíochtaí atá sa lámhleabhar seo a úsáid de bharr coinníollacha áitiúla.**

## Leibhéil Fearas

---

Féadfaidh Veeder-Root nó na Suiteálaithe Ceadaithe a iarraidh ar chonraitheoirí, atá ainmnithe ag an gcustaiméir, áiseanna áirithe a shuiteáil sula bhfreastalaítear ar an láithreán chun córas TLS a shuiteáil. Braitheann na háiseanna sin ar an gconradh suiteála a shínítear idir Veeder-Root nó na Suiteálaithe Ceadaithe, agus an custaiméir. Tagann an custaiméir agus an soláthraí ar chomhaontú maidir leis an obair ullmhúcháin shuiteála a bhíonn le déanamh.

## **OBAIR ULLMHÚCHÁIN AGUS OBAIR IARSHUITEÁLA A DHÉANANN AN CUSTAIMÉIR/ CONRAITHEOIR LÁITHREÁIN DE GHNÁTH**

Déanfaidh an conraitheoir na rudaí seo a leanas a shuiteáil:

- Soláthar cumhachta agus talmhú an chonsóil
- Aláraim ardleibhéil agus sreangú gaolmhar le seasamh TLS. (arna sholáthar ag Veeder-Root)
- Soláthar cumhachta agus cáblú na ngléasanna seachtracha
- Duchtáil chábla an tóireadóra agus an bhraiteora
- Toibreacha bhraiteoir screamhuisce
- Toibreacha bhraiteoir gaile
- Déanfaidh an conraitheoir an duchtáil uile a shéalú tar éis tástáil chórais a bheith déanta.



**Ach amháin má shonraítear a mhalairt, déantar tagairt sna treoracha sa lámhleabhar seo don dá leibhéal d'ullmhúchán láithreáin.**

## **AN OBAIR ULLMHÚCHÁIN AGUS AN OBAIR IARSHUITEÁLA A DHÉANTAR AG AN GCUSTAIMÉIR/AG CONRAITHEOIR AN LÁITHREÁIN NÓ AG SUITEÁLAÍ AN CHÓRAIS MHONATÓIREACHTA**

Déanfaidh an custaiméir nó an conraitheoir atá roghnaithe ag an gcustaiméir na rudaí seo a leanas a sholáthar (ach amháin má shonraítear a mhalairt) agus a shuiteáil:

- Soláthar cumhachta agus talmhú an chonsóil
- Aláirim ardleibhéil agus sreangú gaolmhar le seasamh TLS. (arna sholáthar ag Veeder-Root)
- Soláthar cumhachta agus cáblú na ngléasanna seachtracha (m.sh. an t-aláram ardleibhéil)
- Cáblú na ngléasanna forimeallacha (m.sh. cáblaí sonraí chuig rialaitheoir an chaidéil agus an teirminéal díolphointe)
- Duchtáil chábla an tóireadóra agus an bhraiteora
- Cáblaí allamuigh an tóireadóra
- Ardúigh tóireadóra
- Toibreacha bhraiteoir screamhuisce
- Toibreacha bhraiteoir gaile
- Déanfaidh an conraitheoir an duchtáil uile a shéalú tar éis tástáil chórais a bheith déanta.

## **Tuairisc ar an Táirge**

### **CÓRAIS**

Cuireann Veeder-Root raon uilechuimsitheach táirgí ar fáil a ceapadh chun riachtanais mhiondíoltóirí beaga agus mhiondíoltóirí móra réamhchuirte a chomhlíonadh. Idir chórais neamhspleácha tomhais agus braite sceití, agus chórais atá comhtháite go hiomlán ar féidir leo raon leathan feidhmeanna a dhéanamh: tomhas umar, réiteach uathoibríoch stoic, brath sceití le haghaidh umar déchraicinn agus beacht-thástáil umar.

Ceapadh córais uile Veeder-Root chun a bheith éasca a fheidhmiú. Taispeántar eolas ag na consóil chórais trí chomhéadan úsáideora nó trí nasc cianda chun an t-úsáideoir a threorú trí na feidhmeanna oibriúcháin uile. Tá stádas gach tóireadóir in-umar agus braiteoirí braite sceite ar fáil láithreach ar an gcomhéadan úsáideora, ar phrintéir an chórais nó, trí shaoráidí cumarsáide an chórais, ar an gcríochfort pointe-de-díola nó ar ríomhaire cúloifige.

### **TÓIREADÓIRÍ IONUMAIR**

Is féidir Tóireadóirí Maighnéadstraidhneacha a úsáid chun beacht-thástáil umair a dhéanamh (0.38 lítear in aghaidh na huairé agus 0.76 lítear in aghaidh na huairé), nuair a chuirtear le chéile le gnéithe thástáil sceití ionumair de Chonsól TLS iad.

### **BRAITEOIRÍ BRAITE SCEITÍ**

- Braiteoir Umair - braiteoir snámháin a úsáidtear chun leachtanna a bhrath in umair dháileacháin, i gcoimeádáin rochtana chlaibín umair agus i suíomhanna comhchosúla.
- Braiteoir Hidreastatach - braiteoir snámháin ardleibhéil agus íseal-leibhéil a úsáidtear chun monatóireacht a dhéanamh ar an leacht sa scáineadh d'umair stóras leachtanna dhéchraicinn. Soláthraítear an braiteoir mar bhunchuid d'umar cinn sreabháin scáinigh atá lonnaithe sa choimeádán rochtana chlaibín umair.
- Braiteoir Scáineach Píobáin Chomhchraicinn - braiteoir snámháin a úsáidtear chun leachtanna a bhrath sa scáineadh de chórais píobánra chomhchraicinn.






- Braiteoir Gaile - úsáidtear é seo chun gal a bhrath i dtoibreacha monatóireachta. Socraítear ar chonsól an chórais an leibhéal gaile a bhraitear, rud a chumasaíonn oiriúnú d'éilliú cúlra. Úsáidtear an braiteoir seo nuair a thagann athrú go minic ar leibhéal an mhaoschláir.
- Braiteoir Screamhuisce - braitheann sé seo hidreacarbóin leachtacha ar an maoschlár i dtoibreacha monatóireachta. Is féidir leis an mbraiteoir 2.5mm de hidreacarbón saor a bhrath ar an uisce. Gníomhachtaítear an t-aláram freisin nuair a thiteann an maoschlár faoi leibhéal nach féidir leis an mbraiteoir feidhmiú a thuilleadh.
- Maighbhraiteoir Umair - braitheann sé seo uisce agus/nó breosla san umar coimeádta nó panna dáileacháin, mar aon leis an méid uisce agus/nó breosla atá ann. Agus teicneolaíocht chruthaithe mhaighnéadstraidhneach á húsáid chun hidreacarbóin agus uisce a bhrath, ní chuirtear isteach ar fheidhmiú an stáisiúin (más ceadaithe) nuair nach ndéantar ach uisce a bhrath. Má bhogtar an braiteoir óna shuíomh ceart ag bun an umair nó an phanna, ghníomhachtófar an t-aláram freisin.
- Braiteoirí Panna Dháileacháin Idirhealaitheacha agus Umair Choimeádta - Déantar na braiteoirí idirdhealaitheacha seo a shuiteáil i bpanna dáileacháin nó in umar coimeádta agus úsáidtear iad chun hidreacarbóin agus leachtanna eile a bhrath agus chun idirdhealú a dhéanamh eatarthu.
- Braiteoir Scáineach Idirhealaitheach le haghaidh umar snáithíngloine déchraicinn - Úsáidtear teicneolaíocht bhraite sholadstaide leibhéal leachta ag an mbraiteoir Scáineach Idirhealaitheach le haghaidh umar snáithíngloine déchraicinn chun leacht a bhrath i spás scáineach an umair. Is féidir leis an mbraiteoir idirdhealú a dhéanamh idir hidreacarbóin agus leachtanna eile. Spreagtar aláram "Braiteoir As Áit" nuair a bhíonn braiteoir oscailte.
- Micreabhraiteoir - Ceapadh an Micreabhraiteoir soladstaide beag, atá éasca é a shuiteáil, chun leacht a bhrath sa spás scáineach d'umar cruach nó de choimeádán ardúigh líonta. Spreagtar aláram "Braiteoir As Áit" nuair a bhíonn braiteoir oscailte.
- Folúsbhraiteoir Tánaisteach Coimeádta - braitheann sé seo sceití in umair dhéchraicinn agus i gcórais phíobánra agus cabhraíonn sé le scaoileadh táirge a choimeád faoi smacht agus an ghné fholúis gníomhachtaithe. Tá braiteoirí folúis, atá ceangailte le tanca, interstices sump nó píobaireachta agus Caidéal Tuirbín Intumtha (STP) (foinse fholúis) ceangailte le consól trí shreangú sábháilte intreach. Gníomhachtaítear an t-aláram nuair nach féidir an folús a chothú, nuair a sháraítear 85 lítear in aghaidh na huair maidir leis an ráta athshlánaithe nó má bhraitear leacht sa spás tánaisteach.
- Brath Sceite Líne Brúite Digiteach (DPLLD) - is éard atá ann ná trasducer brú digiteach agus comhla SwiftCheck (nach bhfuil ag teastáil le haghaidh gach cineál caidéil) atá suiteáilte i gcalafort braite sceite caidéil tuirbín báite, nascann sé leis an modúl USM sa chonsól TLS-450PLUS / 8600 agus bosca TLS-XB, agus úsáidtear é le bogearraí tomhais paitinnithe chun an líne táirge a thástáil ag brú caidéil iomlán le haghaidh cruinneas 0.38 lph an-chruinn agus tástáil comhlán 11.3 lph.



## Sláinte agus Sábháilteacht

### COMHARTHAÍ SÁBHÁILTEACHTA

Úsáidtear na comharthaí sábháilteachta seo a leanas sa lámhleabhar seo chun béim a leagan ar ghuaiseacha agus ar réamhchúraimí tábhachtacha sábháilteachta.

 <p><b>Pléascach</b> Tá breoslaí agus a ngala an-phléascach nuair a dhéantar iad a adhaint.</p>	 <p><b>Inlasta</b> Tá breoslaí agus a gcuid gal thar a bheith inlasta.</p>
 <p><b>RABHADH</b> Tabhair aird ghéar ar na nósanna imeachta agus na réamhchúraimí atá luaite chun na guaiseacha a luadh a sheachaint.</p>	 <p><b>FÓGRA</b> Eolas tábhachtach agus/nó molta cleachtadh.</p>
 <p><b>Léigh Gach Lámhleabhar Gaolmhar</b> Tá sé tábhachtach eolas a bheith agat ar na nósanna imeachta gaolmhara uile sula dtosaíonn tú ag obair. Léigh iomlán na lámhleabhar uile agus cinntigh go dtuigeann tú iad. Mura dtuigeann tú nós imeachta, cuir ceist ar dhuine éigin a thuigeann an nós imeachta sin.</p>	

### GINEARÁLTA

Cinntiú go gcloítear le dlíthe agus rialacháin uile na comhairle áitiúil agus an AE. Chomh maith leis sin, cinntigh go bhfuil na cóid sábháilteachta aitheanta uile á leanúint.



**Iarrtar ar gach duine a oibríonn le trealamh Veeder-Root gach réamhchúraim sábháilteachta is féidir a dhéanamh maidir le Córais TLS a shuiteáil.**

Ní mór do chonraitheoirí a chinntiú go bhfuil eolas ag an bpearsanra maoirseachta sa láithreán suiteála ar a láithreach agus a riachtanais, go háirithe maidir le limistéir shábháilte oibre agus aonrú ó chumhacht leictreach AC a sholáthar.

Is féidir le humair stóras leachtanna atá ag sceitheadh guaiseacha tromchúiseacha comhshaoil agus sláinte a spreagadh. Bíonn ar an gconraitheoir cloí leis na treoracha agus na rabhaidh sa lámhleabhar seo.

### LIMISTÉIR CHONTÚIRTE

## ! RABHADH



Feidhmeofar táirgí Chóras TLS in aice leis an timpeallacht ard-indóite d'umar stóras breosla. **MURA GCLOÍTEAR LEIS NA RABHAIDH AGUS NA RÉAMHCHÚRAIMÍ SÁBHÁILTEACHTA SEO A LEANAS, FÉADFAR DAMÁISTE A DHÉANAMH DO MHAOIN AGUS DON TIMPEALLACHT, AGUS DÍOBHÁIL THROMCHÚISEACH A DHÉANAMH DO DHAOINE NÓ IAD A Mharú.**



Mura ndéantar na táirgí seo a shuiteáil i gcomhréir leis na treoracha sa lámhleabhar seo, féadfaidh pléascadh tarlú nó féadfar díobháil a dhéanamh do dhuine.


Ní mór na rabhaidh agus na réamhchúraimí sa lámhleabhar seo a léamh agus a leanúint go cúramach chun an suiteálaí agus daoine eile a chosaint ar dhíobháil thromchúiseach nó mharfach.

Má tá táirgí peitriiliam san umar stóras leachtanna ina bhfeisteofar córas TLS, nó más rud é go raibh na táirgí sin ann uair éigin, ní mór glacadh leis an gcoimeádán iniúchta umair mar thimpeallacht ghuaiseach, mar atá sainmhínithe in Aicmiú na Limistéar Guaiseach IEC/EN 60079-10. Ní mór cleachtais oibre a leanúint atá oiriúnach don timpeallacht seo.

## Léargas Ginearálta ar an Treoir ATEX

### GAIREAS GAOLMHAR

Déantar Consóil TLS (Córas Leibhéal Umair) Veeder-Root a shuiteáil i limistéir neamhghuaiseacha faoi dhion. Tá bacainní ag na consóil a chosnaíonn an gaireas nasctha trí mhód cosanta **[Exia]** atá sábháilte ann féin. Tá na consóil oiriúnach chun gairis a rialú a shuiteáiltear i limistéir ar dhócha go n-éireoidh siad guaiseach agus tiúchan gás, gal nó ceochán ann a chruthaítear ag substaintí contúirteacha ghrúpa **IIA**. Is éard is brí leis na comharthaí ar an ainmpláta:

	Gléas atá oiriúnach chun é a suiteáil i limistéir inphléasctha
<b>II</b>	Grúpa II: le haghaidh fearas i limistéir seachas mianaigh agus an trealamh gaolmhar dromchla
<b>(1)</b>	Catagóir 1: oiriúnach chun fearais a rialú a shuiteáiltear i limistéir ghuaiseacha Creasa 0, Creasa 1 nó Creasa 2
<b>G</b>	Le haghaidh limistéar a d'fhéadfadh a bheith guaiseach a bhfuil gáis, gala nó ceocháin iontu


Cloíonn gach leagan ATEX de na **Consóil TLS** leis an Treoir ATEX **2014/34/AE**.

Rinne **UL International Demko A/S** Consól samplach a mheas agus a thástáil agus é faofa ag eisiúint na dteastas:

**DEMKO 11 ATEX 1111659X** do Chonsóil TLS4/8601  
**DEMKO 07 ATEX 16184X** do Chonsóil TLS-450PLUS/8600  
**DEMKO 06 ATEX 137485X** do Chonsóil TLS-50, TLS2, TLS-IB  
**DEMKO 12 ATEX 1204670X** do Chonsóil TLS-XB/8603

### GAIRIS ATÁ SÁBHÁILTE ANN FÉIN

Gairis atá sábháilte iontu féin is ea na Maighthóireadóirí, Braiteoirí Umair agus Braiteoirí Línesceití Faoi Bhrú de chuid Veeder-Root, atá marcáilte **Ex ia**. Tá na gairis seo oiriúnach chun iad a shuiteáil i limistéir ar dhócha go n-éireoidh siad guaiseach agus tiúchan gás, gal nó ceochán ann a chruthaítear ag substaintí contúirteacha ghrúpa **IIA**. Is í aicme theochta na ngléasanna ná **T4** (teochtaí dromchla níos ísle ná 135°C). Is éard is brí leis na comharthaí ar an ainmpláta:

	Gléas atá oiriúnach chun é a suiteáil i limistéir inphléasctha
<b>II</b>	Grúpa II: le haghaidh fearas i limistéir seachas mianaigh agus an trealamh gaolmhar dromchla
<b>1</b>	Catagóir 1: Gairis Atá Sábháilte Ann Féin a shuiteáil i limistéir ghuaiseacha Creasa 0, Creasa 1 nó Creasa 2.
<b>G</b>	Le haghaidh limistéar a d'fhéadfadh a bheith guaiseach a bhfuil gáis, gala nó ceocháin iontu

Cloíonn gach leagan ATEX de na **Tóireadóirí, Braiteoirí Gaile agus Brúbhraiteoirí** leis an Treoir ATEX **2014/34/AE**.

Rinne **UL International Demko A/S** sampla a mheas agus a thástáil agus é faofa ag eisiúint na dteastas cineáil:



**DEMKO 06 ATEX 0508841X** do Mhaighthóireadóirí agus Maighbhraiteoirí Umair  
**DEMKO 07 ATEX 141031X** do Bhraiteoirí Bhrath Línesceití Leachtanna DPLLD  
**DEMKO 07 ATEX 29144X** d'Fholúsbhraiteoirí  
**DEMKO 06 ATEX 137478X** do Tharchuradóir Raidió TLS  
**DEMKO 13 ATEX 1306057X** le haghaidh Surge/I.S. Cosantóir Chuarda

Tá measúnú agus tástáil déanta ar shampla ag TUV NORD CERT GmbH agus formheasta ag eisiúint an deimhnithe cineáil AE:

**TUV 12 ATEX 105828** do Mhaighthóireadóirí Solúbtha


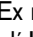
*Siombail X a úsáidtear mar iarmhír i ngach ceann de na deimhnithe atá liostaithe thuas léiríonn sé an gá atá le coinníollacha speisialta a urramú lena n-úsáid go sábháilte. Cuirtear tuilleadh faisnéise ar fáil i ngach deimhniú cineáil AE faoi seach faoi mhír 17.*

## Córas Cáilíochta

 0598	Tá marcáil trealamh ag cloí leis na ceanglais sa Mharcáil CE.
 1180	Tá trealamh ag cloí le ceanglais UKEx

## Teorantóirí Borrtha

I gcóras Veeder-Root, is féidir le gach gléas atá sábháilte ann féin (I.S.) teorantóir roghnach borrtha a úsáid in ionad an chomhchumair shíondíonaigh atá lonnaithe i gCrios 1. Tá gléas deimhnithe inlíne nó gaireas simplí, a chloíonn le riachtanais Chaighdeán Uimh. IEC/EN 60079-14, Dearadh, roghnúcháin agus cur suas fearas leictreach, i teorantóirí borrtha. Féach an tábla sonraí leictreacha ionchuir in Aguisin A chun na rátálacha agus srianta a fháil.

Is éard is Teorantóirí Borrtha ann ná: Gléasanna Deimhnithe ATEX mar  II 2 G Ex íα IIA T4 Gb de réir Uimh. an Deimhnithe DEMKO 13 ATEX 1306057X; Gléasanna Deimhnithe IECEx rátáilte  íα IIA T4 Gb de réir Uimh. an Deimhnithe IECEx UL 13.0074X; agus sainmhínítear mar Ghairis Shimplí IP68 iad.



**Ní bhíonn gá le teorantóirí borrtha nuair a dhéantar Maighthóireadóirí (ionumair) a shuiteáil ag úsáid nasc próisis. Déan measúnú riosca sula n-úsáidtear píobán ardúigh chun Maighthóireadóir a shuiteáil in umar, chun a fháil amach an bhfuil neamhchosaint ar bhorradh leictreach i gceist. Más féidir neamhchosaint ar bhorradh a bheith i gceist, déan gléas cuí cosanta ar bhorradh a shuiteáil. Ní mór teorantóirí borrtha a shuiteáil le haghaidh fhearas maighthóireadóra gan sreang (RF).**

## Consóil Chórais

### Suíomh an Chonsóil

Ba chóir go mbeadh consól an chórais suite ar bhalla taobh istigh den fhoirgneamh réamhchúirte ag airde 1500mm ón urlár. Figiúr 1 trí Figiúr 4 a thaispeáint mar shampla socrúithe suiteála consól.

Ceapadh an trealamh chun feidhmiú go sábháilte faoin raon coinníollacha seo a leanas:

- Airde suas le 2000m.
- Raon teochta - féach Tábla 1.
- Uasbhogthaise choibhneasta de 95% RH (neamhchomhdhlúthach) ag na teochtaí a thaispeántar in Tábla 1.
- Iomlaidí voltais soláthair phríomhlíonra nach mó ná  $\pm 10\%$
- Céim Truailithe de Chatagóir 2, Catagóir Fearais 2



**Níl na consóil oiriúnach do shuíomhanna seachtracha agus ní mór iad a shuiteáil istigh i bhfoirgnimh.**

Cinntigh go bhfuil an consól suite in áit nach ndéanfaidh doirse, troscán, baráí, srl. damáiste dó nó don cháblú gaolmhar.

Smaoinigh ar an sreangú, an duchtáil agus na cáblaí tóireadóra a sheoladh le héascaíocht chuig an gconsól.

Cinntigh go bhfuil ábhar an dhromchla fheistithe láidir go leor chun tacú leis an gconsól.



**Más gá an t-aonad a ghlanadh, ná húsáid aon ábhar leachtach (m.sh. tuaslagóirí glantacháin). Moltar go ndéanfaí an t-aonad a chuimilt le ceirt ghlan thirim nuair is gá.**

### Toisí an Chonsóil

Taispeántar na toisí foriomlána agus an meáchan atá ar na consóil éagsúla chórais in Tábla 1:

Tábla 1. Toisí an Chonsóil Córais

Córas	Raon Teochta	Airde	Leithead	Doimhneacht	Meáchan	Doiciméad Tuairiscithe Córais ATEX	Doiciméad Tuairiscithe Córais IECEx
TLS-450PLUS/8600	$0^{\circ} \leq Ta \leq 40^{\circ}C$	331mm	510mm	225mm	15kg	331940-006	331940-106
TLS-50, TLS-IB	$0^{\circ} \leq Ta \leq 40^{\circ}C$	163mm	188mm	55mm	2.3kg	331940-003	331940-103
TLS2	$0^{\circ} \leq Ta \leq 40^{\circ}C$	163mm	188mm	105mm	2.3kg	331940-003	331940-103
TLS4/8601	$0^{\circ} \leq Ta \leq 50^{\circ}C$	221mm	331mm	92mm	2.9kg	331940-017	331940-117
TLS-XB/8603	$0^{\circ} \leq Ta \leq 50^{\circ}C$	331mm	248mm	212mm	10kg	331940-020	331940-120

Cinntigh go bhfuil an consól i limistéar inrochtana, fiú nuair atá doirse an chonsóil oscailte, ionas gur féidir cothabháil a dhéanamh air. Cinntigh go bhfuil an limistéar roghnaithe ar eolas ag na fochonraitheoirí ábhartha uile agus ag pearsanra eile. Déantar consól an chórais a shuiteáil ag innealtóirí údaraithe Veeder-Root.

## Riachtanais Chumhachta

---

Moltar go bhfaighfí cumhacht don chonsól ó chiorcad tiomnaithe trí, spor táscaireachta neon fiúis lasctha atá suite nach mó ná méadar ón gconsól. Ní mór an spor a mharcáil go soiléir ionas gur féidir é a aithint mar an meán chun an consól a dhínascadh.



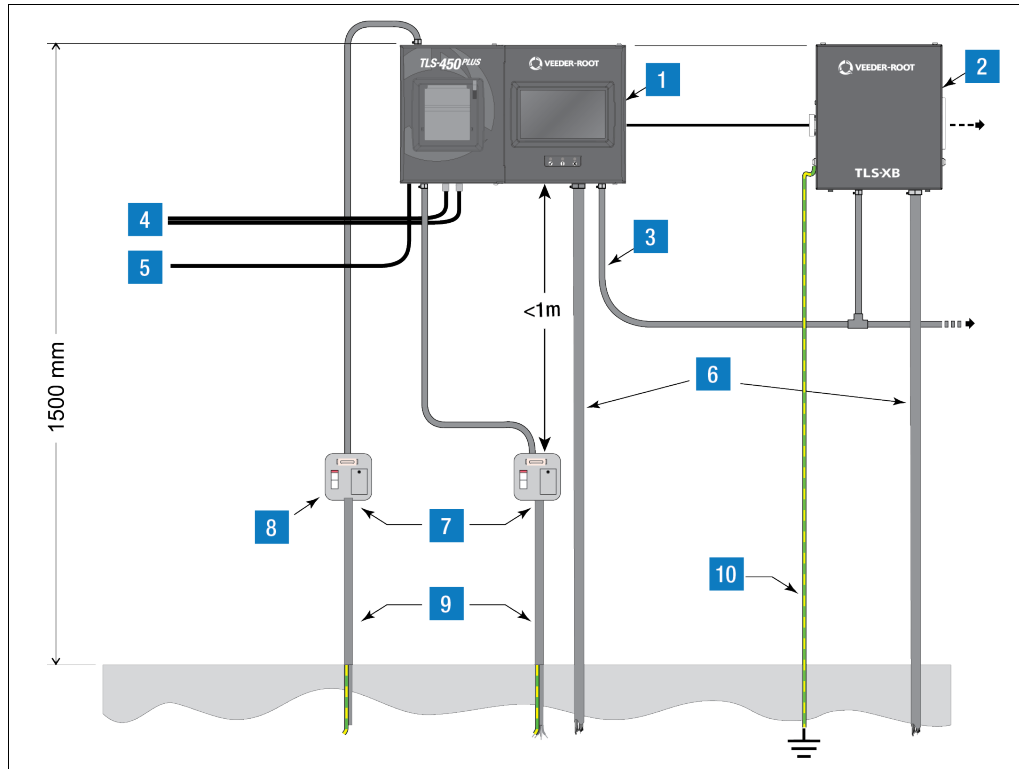
### **Ní mór do shreangú soláthair chumhachta an chonsóil cloí le rialacháin áitiúla leictreacha.**

Ní mór spor táscaireachta neon lasctha ar leith, a bhfuil fiús den rátáil cheart ann, a sholáthar le haghaidh gach gléis sheachtraigh.

Ó sholáthar neamhspleách 24 uair an chloig ag an bpainéal dáilte, rith trí shreanga caighdeánacha códaithe datha 2.0mm<sup>2</sup> (ar a laghad), beo, neodrach agus talamh, go dtí an spor comhleáite.

Rith sreang amháin a bhfuil achar trasghearrthach de 4mm<sup>2</sup>, dath códaithe glas / buí, ó bharr bus an domhain ag an bpainéal dáilte díreach chuig suíomh an Chonsóil. Fág 1 mhéadar nó níos mó de chábla saor chun an consól a nascadh.

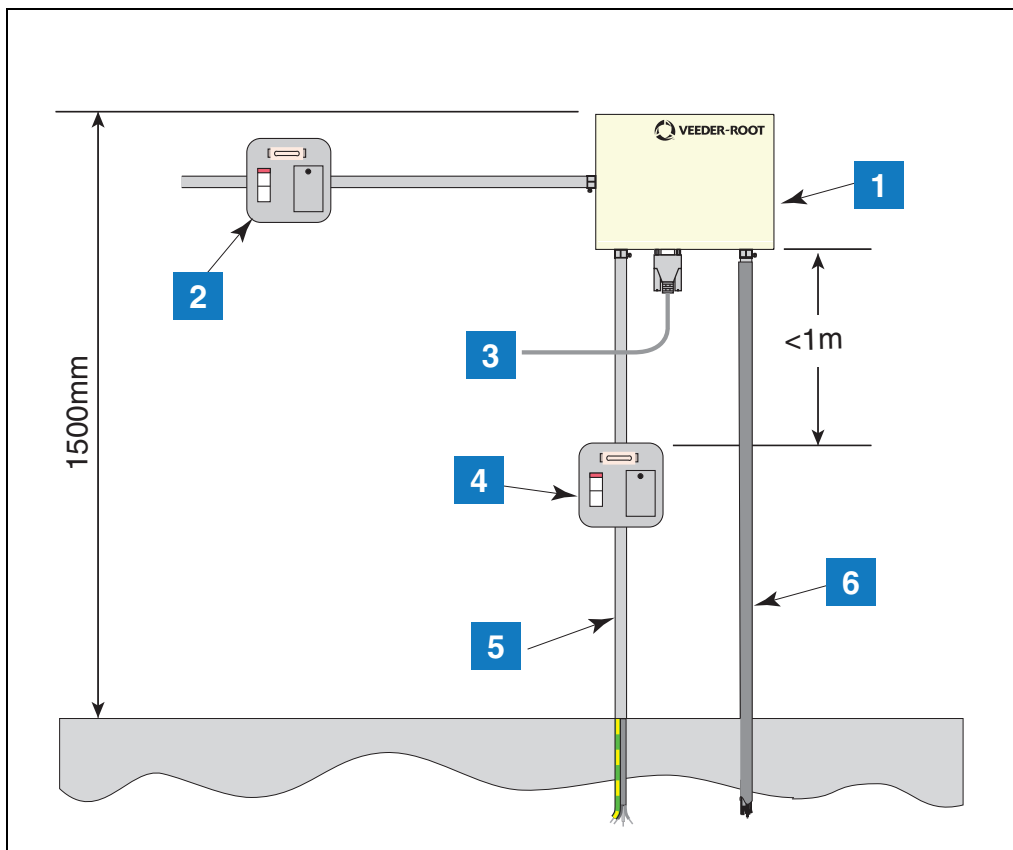
## Samplaí d'Fhearais Chonsóil



**Figiúr 1. Sampla de Chonsóil TLS-450PLUS/8600 le Fearas TLS-XB**

### EOCHAIR EOLAIS DO NA BOSCAÍ UIMHRITHE IN Figiúr 1

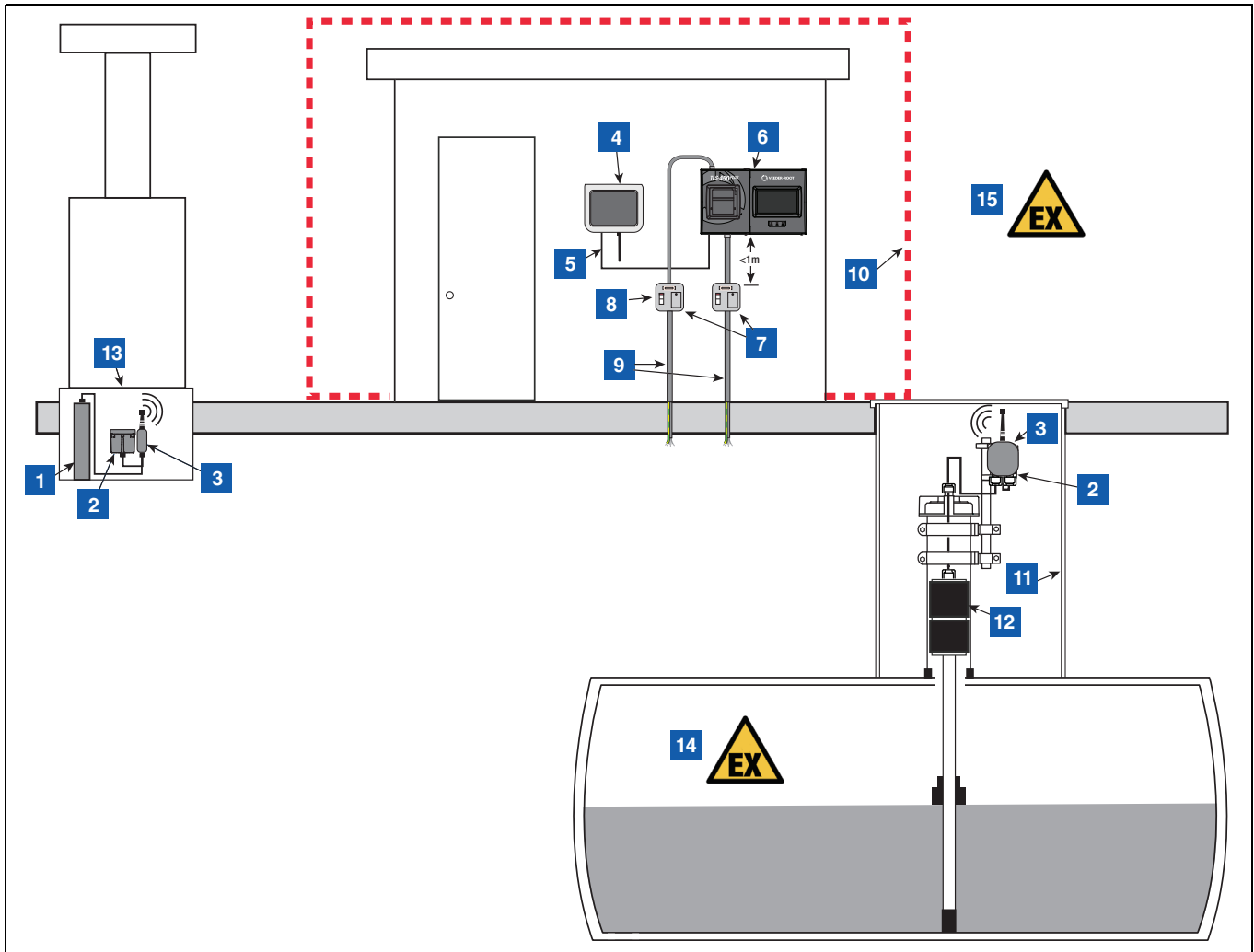
- |  |  |
|--|--|
| 1. TLS-450PLUS   | 7. Spoir neon lasctha fhiúis 5A              |
| 2. Bosca TLS-XB (rognach) - Is féidir suas le 3 bhosca TLS-XB a nascadh le TLS-450PLUS | 8. Riachtanach don ghléas rognach seachtrach |
| 3. Cábla ilchróithe chuig na teagmhálaithe caidéil                                     | 9. Soláthar cumhachta agus talmhú tiomnaithe |
| 4. Cáblaí cumarsáide   | 10. Talmhú                                   |
| 5. Cábla chuig an aláram ardleibhéil   |  |
| 6. Cáblaí allamuigh an tóireadóra/bhraiteora   |  |



Figiúr 2. Sampla d'Fhearis TLS2, TLS-50 agus TLS-IB

**EOCHAIR EOLAIS DO NA BOSCAÍ UIMHRITHE IN Figiúr 2**

- |   |  |
|---|--|
| 1. Consóil TLS  | 5. Soláthar cumhachta agus talmhú tiomnaithe |
| 2. Spor neon lasctha fiúis (riachtanach don ghléas roghnach seachtrach) | 6. Cáblaí allamuigh an tóireadóra/bhraiteora |
| 3. Cábla cumarsáide   |  |
| 4. Spor neon lasctha fiúis 5A   |  |

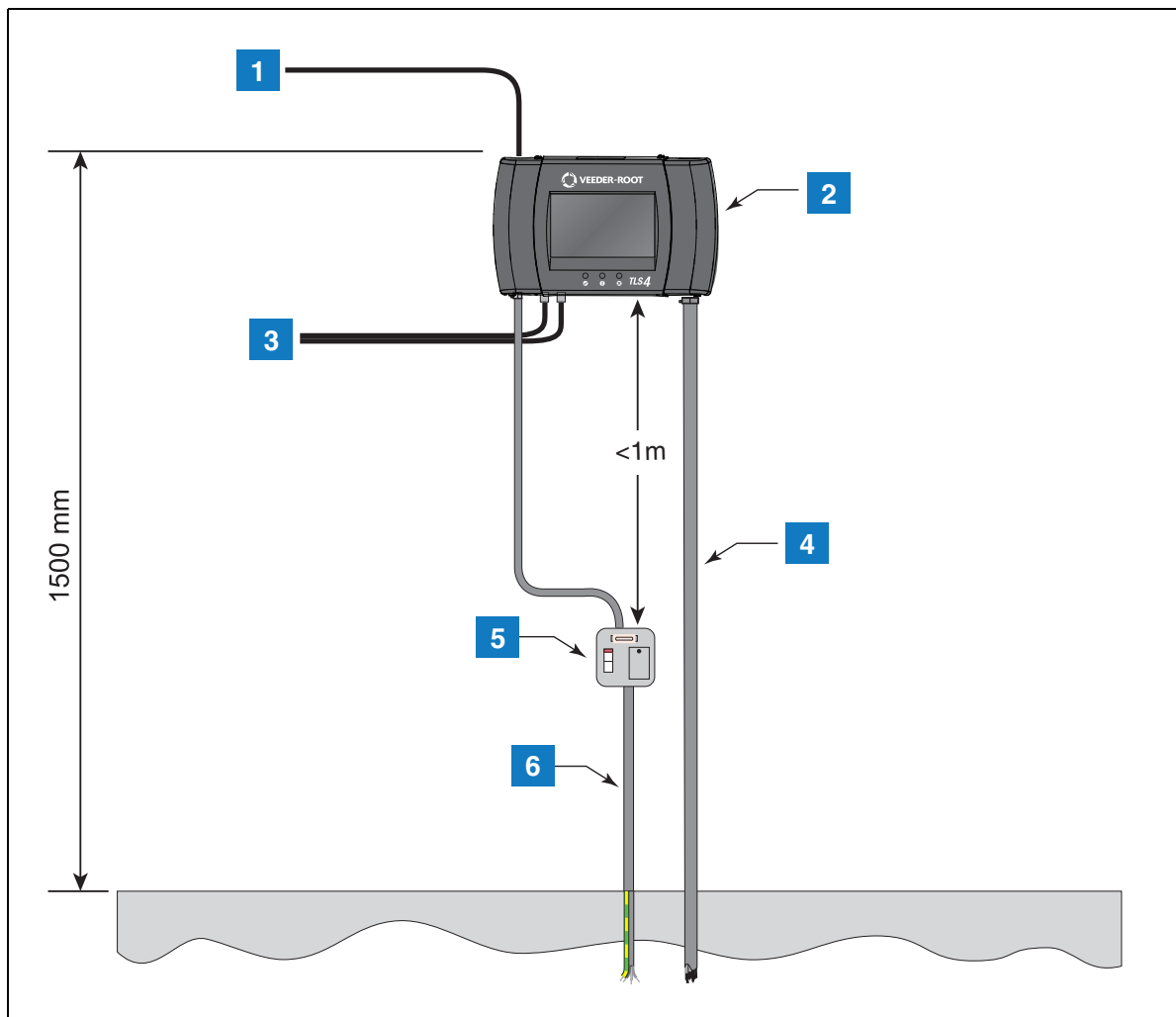


**Figiúr 3. Sampla 868 MHz Leagan Amach Suímh Simplithe an Chórais Gan Sreang**

**EOCHAIR EOLAIS DO NA BOSCAÍ UIMHRITHE IN Figiúr 3**

- |  |   |
|--|---|
| 1. Braiteoirí Panna Dháileacháin                                 | 9. Soláthar cumhachta agus talmhú tiomnaithe                          |
| 2. Paca Ceallra a thaispeántar suiteáilte chun 332295-001 Lúibín | 10. Limistéar neamhghuaiseach   |
| 3. Tarchuradóir a thaispeántar suiteáilte chun 332295-001 Lúibín | 11. Umar  |
| 4. Geata (Níl aon foinse cumhachta ar leith ag teastáil)         | 12. TÓIREADÓIRÍ MAG PLUS  |
| 5. Cábla Ethernet  | 13. Panna Dáileacháin   |
| 6. Consól TLS-450PLUS  | 14. Limistéar guaiseach, Aicme I Rann. 1, Grúpa D, Crios 0, Grúpa IIA |
| 7. Spoir neon lasctha fhiúis 5A                                  | 15. Limistéar guaiseach, Aicme I Rann. 1, Grúpa D, Crios 1, Grúpa IIA |
| 8. Riachtanach don ghléas roghnach seachtrach                    |   |





Figiúr 4. Sampla d'Fhearais Consóil TLS4/8601

**EOCHAIR EOLAIS DO NA BOSCAÍ UIMHRITHE IN Figiúr 4**

- |   |  |
|---|--|
| 1. Cábla chuig an aláram ardleibhéil          | 5. Spor neon lasctha fiúis 5A                |
| 2. Consóil TLS4/8601                          | 6. Soláthar cumhachta agus talmhú tiomnaithe |
| 3. Cáblaí cumarsáide                          |  |
| 4. Cáblaí allamuigh an tóireadóira/bhraiteora |  |

## Suíomh an Bhosca Teirminéal TLS, Más Gá

Molann Veeder-Root an consól TLS a nascadh go díreach leis an sreangú allamuigh. Má úsáidtear bosca teirminéal, áfach, ba cheart é a fheistiú ag leibhéal praiticiúil le balla ar an taobh istigh den fhoirgneamh réamhchúirte, in aice le hiontráil dhuchtáil an tsreangaithe allamuigh.

Déanann innealtóirí Veeder-Root an consól córais a nascadh.



**Ní ceadmhach níos mó ná 15 mhéadar a ligean don chábla idir suíomh an bhosca teirminéal TLS agus suíomh chonsól an chórais.**

Go hidéalach, ba cheart an bosca teirminéal a chur ar an mballa céanna nach mó ná 2 mhéadar ón gconsól córais.

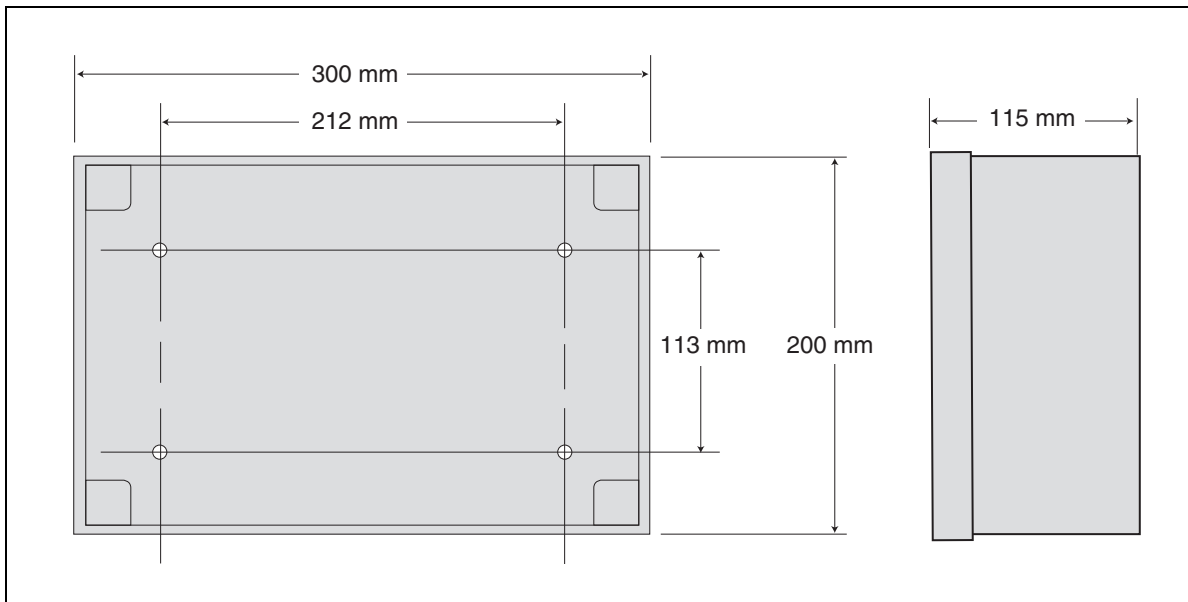
Cinntigh go gcosnófar an bosca teirminéal ar na rudaí seo a leanas: creathadh, teochtaí foircneacha agus bogthaise fhoircneach, báisteach agus coinníollacha eile a d'fhéadfadh mífheidhmiú trealaimh a spreagadh.

Cinntigh go bhfuil an bosca teirminéal suite in áit nach ndéanfaidh doirse, troscán, baraí, srl. damáiste don chonsól nó don chábhlú gaolmhar.

Sa chás go ndéanfaidh an conraitheoir boscaí teirminéal TLS a shuiteáil, seolfar na haonaid shonraithe chuig an láithreán sula ndéanfar an córas TLS a shuiteáil agus a choimisiúnú.

Cinntigh go bhfuil ábhar an dhromchla fheistithe láidir go leor chun tacú leis an mbosca teirminéal.

Tugtar na toisí foriomlána agus na toisí daingnithe in Figiúr 5.



**Figióir 5. Bosca Teirminéal TLS – Toisí Foriomlána agus Toisí Daingnithe**

## Gairis Atá Sábháilte Ann Féin

### Fearais Mhaighthóireadóra

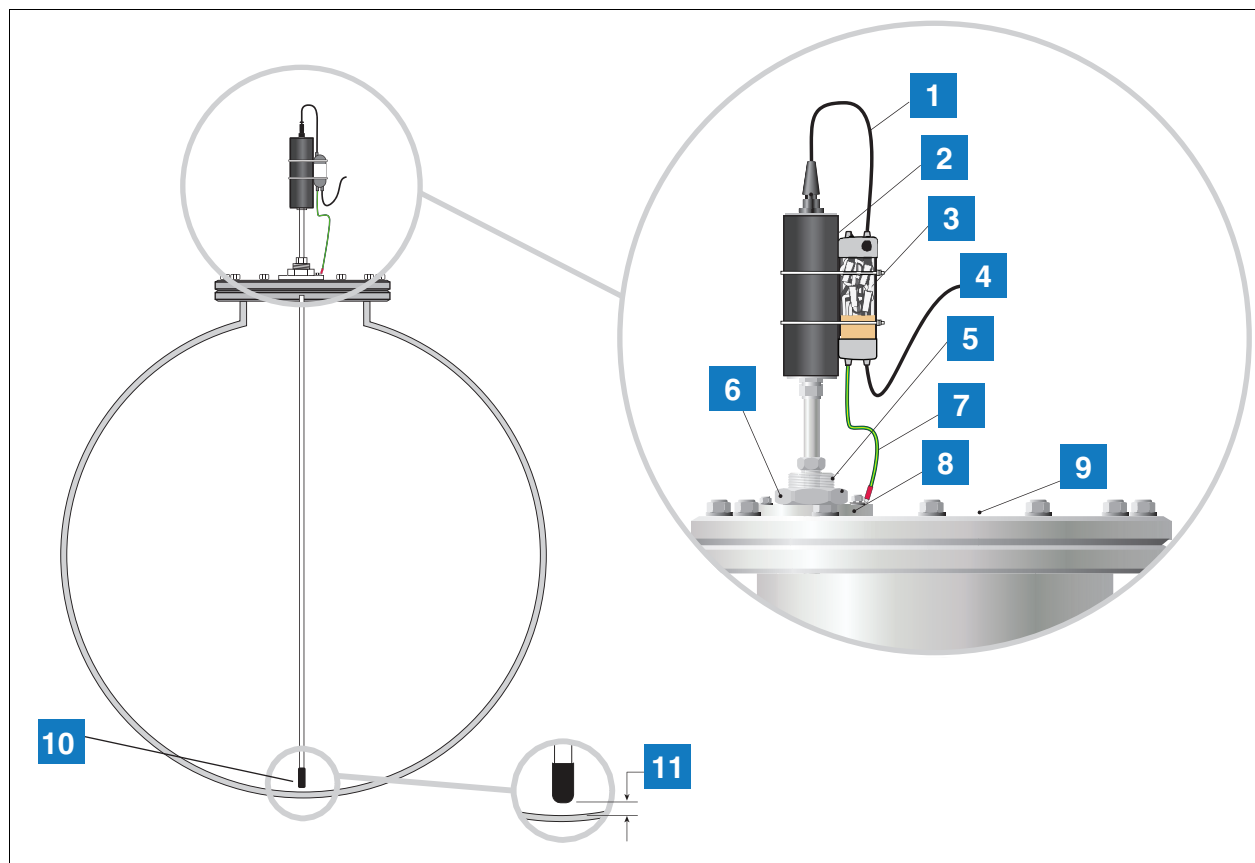
---

#### FEARAS MAIGHTHÓIREADÓRA LENA N-ÚSÁIDTEAR NASC PRÓISIS

Tá nasc oiriúnach próisis, IP67 ar a laghad, riachtanach chun piobán ardúigh umair a shéalú nó chun balla cuí teorann a chruthú. Is féidir an dlúthaire nasc próisis a fháil ó Gilbarco Veeder-Root. Cuirtear an dlúthaire san áireamh sna deimhnithe seo a leanas ar chineálcheadú de chuid an mhonaróra: DEMKO 06 ATEX 0508841X agus IECEx UL 06.0001X. Soláthraíonn an nasc próisis 501-000-1206 aonrú creasa IP67. Rinneadh brúthástáil 10 mbar air chomh maith.

Is féidir le socrú mionathraithe feistithe tóireadóra a bheith de dhíth ar fhearais áirithe: nasc próisis (dlúthaire) feistithe go díreach le claibín an umair, mar a thaispeántar in Figiúr 6. Ní mór tapáil thiomnaithe a sholáthar, nó feire oiriúnach, tapáilte orlach G2 11 shnáith in aghaidh an orlaigh, i gcomhréir le DIN 2999 (BS2779). Sula ndéantar an Tóireadóir Maignéadstraidhneach a shuiteáil nó a sheirbhísiú, bain an chumhacht ionchuir AC a théann chuig an gConsól TLS agus fíoraigh go bhfuil an consól múchta. Le linn seirbhísithe, dínasc an cábla tóireadóra agus bain an tóireadóir den umar.

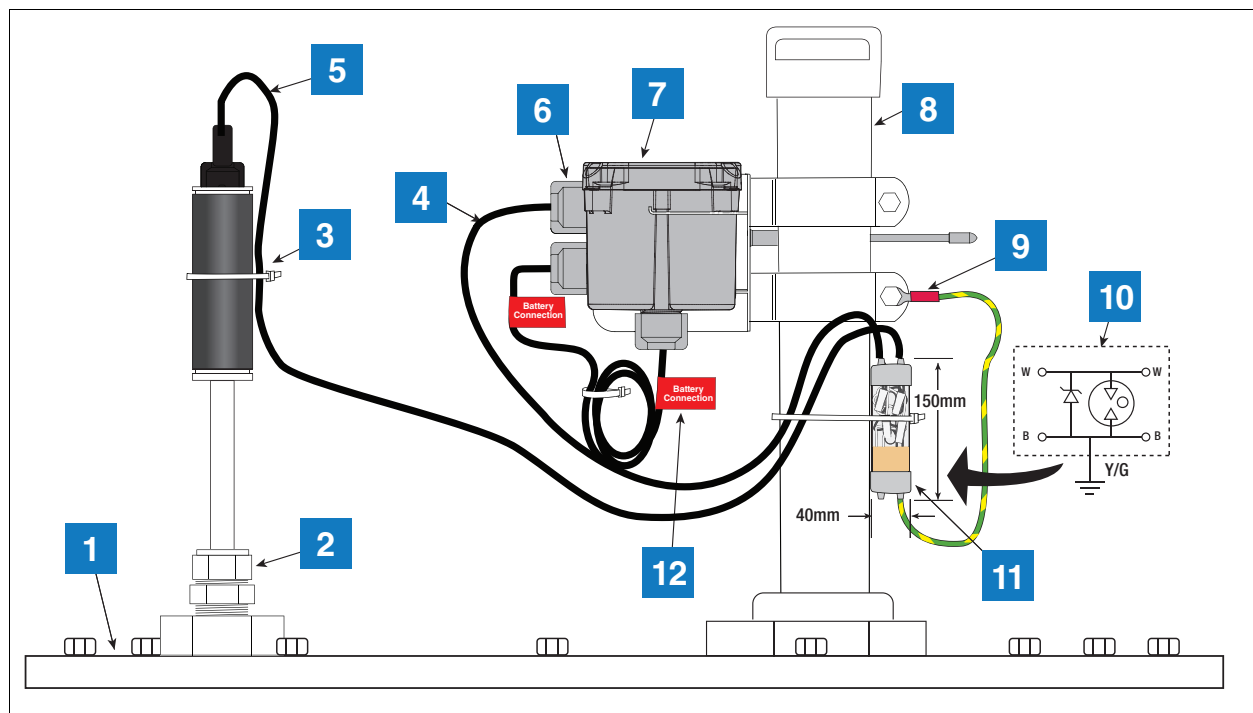
1. Breathnaigh ar Figiúr 6 chun na crua-earraí atá riachtanach chun an fearas seo a chur i gcrích a aithint.
2. Déan an feire a shuiteáil ar chlaibín an umair agus déan cuibheoir an fheire a shuiteáil ina dhiaidh sin. Le haghaidh toisí snámhain 3 orlach agus 4 orlach, déan an dlúthaire feadáin agus an laghdaitheoir gaolmhar a shuiteáil ar chuibheoir an fheire sula gcuirtear Céim 4 i gcrích.
3. Déan an dlúthaire feadáin a shuiteáil ar sheafta an tóireadóra in aice leis an gceanastar tóireadóra sula ndéantar an Maignéadstraidhneach a ionsá. Bí cúramach agus ná déan damáiste don seafta.
4. Cuir an snámhán breosla agus an snámhán uisce isteach agus déan an bhatais phlaisteach a shuiteáil ag bun an tóireadóra.
5. Lonsáigh an chóimeáil tóireadóra isteach san umar agus fáisc an dlúthaire feadáin le cuibheoir an fheire.
6. Sleamhnaigh an Maignéadstraidhneach síos go dtí go ndéanann an bhatais teagmháil le bun an umair. Ardaigh an tóireadóir 10 mm (0.4 orlach) ar a laghad ó bhun an umair chun leathnú teirmeach an tóireadóra a chur san áireamh. A luaithe agus a shroichte an airde chuí don tóireadóir, fáisc an dlúthaire feadáin.
7. Ceangail an cábla ceannaire tóireadóir leis an sreangú réimse ag baint úsáide as bosca acomhal siondionach nó cosantóir borbtha roghnach dé-chainéil (P / N 848100-002) mar a thaispeántar i Figiúr 6.
8. Cas air an chumhacht don Chonsól TLS arís agus fíoraigh go bhfuil an córas ag feidhmiú i gceart.



**Figiúr 6. Fearas Maighthóireadóra Creasa 1 le Nasc Próisis (Dlúthaire)**

**EOCHAIR EOLAIS DO NA BOSCAÍ UIMHRITHE IN Figiúr 6**

- |  |  |
|--|--|
| 1. Treoirchábla tóireadóra   | 7. Sreang talún (4mm <sup>2</sup> achar trasghearrtha) ón gcosantóir borrrtha go dtí an umar |
| 2. Ceanastar tóireadóra  | 8. Feire   |
| 3. Teorantóir borrrtha rognach déchainéil (Uimh. táirge 848100-002)                  | 9. Claibín an umair  |
| 4. Cábla allamuigh chuig an gconsól  | 10. Buatais  |
| 5. Laghdaitheoir BSP 1 orlach go dtí BSP 2 orlach a thagann le trealamh 501-000-1207 | 11. Íosbhearna 10mm (0.4")   |
| 6. Cuibheoir saincheaptha feire chruach  |  |



**Figióir 7. Sampla Suiteáil Gan Sreang le Ceangal Próisis agus Cosantóir Borrtha Cainéal Aonair**

**EOCHAIR EOLAIS DO NA BOSCAÍ UIMHRITHE IN Figióir 7**

- |  |  |
|--|--|
| 1. Claibín an umair                      | 7. Paca Ceallra (an taobh seo de líubín tacaíochta ceallraí) |
| 2. Nasc próisis (Gland)                  | 8. Píobaireacht réamhshuiteáilte, m.sh., Dip Tube            |
| 3. Clúdach ceangail cáblaí               | 9. Banna 4 mm <sup>2</sup> sreang go háitiúil le umar        |
| 4. Cábla ó Teorantóir Borrtha            | 10. S.P. nasc sonraí tipiciúil                               |
| 5. Cábla tóireadóir                      | 11. Cosantóir Borrtha Cainéal Aonair                         |
| 6. Tarchuradóir (taobh thall den líubín) | 12. Lipéid ceallraí dearga - dhá áit                         |

## FEARAI S PHÍOBÁN ARDÚIGH MHAIGHTHÓIREADÓRA

### Ardúigh 2 orlach agus 3 orlach

Ba cheart cóimeáil ardúigh a bhfuil ardúch (píobán cruach galbhánaithe cró ainmniúil 2 orlach nó 3 orlach [50.8 nó 76mm] snáithithe BSPT 2 orlach nó 3 orlach ag an dá thaobh) agus caidhp ardúigh 2 orlach nó 3 orlach ann, a dearadh go speisialta chun tóireadóirí maighnéadstraidhneacha Veeder-Root a shuiteáil, a úsáid chun an Maighthóireadóir a shuiteáil (féach Figiúr 8).



**Nuair a sholáthraítear na hardúigh 2 orlach go háitiúil, ní mór dóibh a bheith gan uaim agus gan bhurraí agus ní mór ID 2 orlach a bheith acu.**

Ní mór do cheanastar an tóireadóra a bheith go hiomlán laistigh den ardúch agus ní mór do sheafta an tóireadóra a bheith ina luí ar bhun an umair. Ba cheart ardúigh a fheistiú 100mm ar a laghad os cionn cheanastar an tóireadóra más ann dóibh.

Is féidir le hardúigh neamhchaighdeánacha nó ardúigh a sholáthraítear go háitiúil a bheith déanta de píobán cruach galbhánaithe cró ainmniúil 2 orlach nó 3 orlach snáithithe 2 orlach nó 3 orlach ag an dá thaobh (féach Tábla 2 chun na toisí incheadaithe ardúigh a fháil).

Bain an phlocóid de shoicéad an umair. Déan ardúch 2 orlach (cró ainmniúil 50mm) nó 3 orlach (cró ainmniúil 80mm) a shuiteáil ag úsáid ábhair chuí shnáithshéalaithe. Tá laghdaitheoirí ar fáil le haghaidh soicéad 4 orlach (102mm cró ainmniúil). Mura ndéantar na tóireadóirí a shuiteáil ar an bpointe, cuir caidhp ar an ardúch.

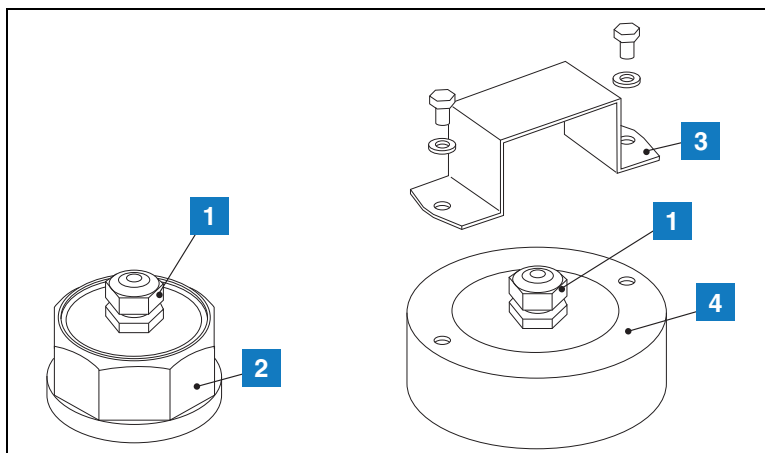
### Ardúigh 1 orlach

Fearais shaincheaptha a bheidh i gceist le fearais Mhaighthóireadóra in ardúigh 1 orlach toisc gurb é 51mm trastomhas cheanastar an tóireadóra. Beidh cuibheoirí speisialta agus nasc próisis de dhíth ar ardúigh 1 orlach agus caithear cead áitiúil rialála a fháil ina leith.

**Tábla 2. Toisí de na Píobáin Ardúigh Cruach agus Snámhain Maighthóireadóra**

Píobán ainmniúil DN (mm)	Píobán ainmniúil NPS (orlach)	Píobán ainmniúil ID (mm)	Píobán ainmniúil ID (orlach)	Uas-snámhán OD (mm)	Uas-snámhán OD (orlach)	Íos-snámhán OD (mm)	Uasphíobán* ID (mm)
25	1	26.65	1.049	29.34	1.155	29.08	N/B
50	2	52.51	2.067	47.63	1.875	46.86	55
80	3	77.93	3.068	76.58	3.015	75.82	85
100	4	102.26	4.026	95.63	3.765	94.87	110

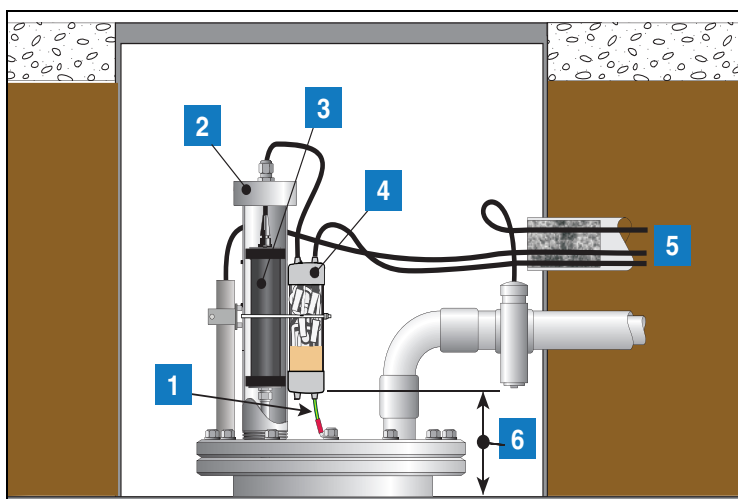
DN = Trastomhas Ainmniúil, NPS = Toise ainmniúil píobáin, píobán iarainn nó cruach sceidil 40 - \*Uastrastomhas incheadaithe inmheánach Fhearais Maighthóireadóra.



**Figúir 8. Caidheanna Ardúigh Veeder-Root 51mm agus 76mm**

### EOCHAIR EOLAIS DO NA BOSCAÍ UIMHRITHE IN Figiúr 8

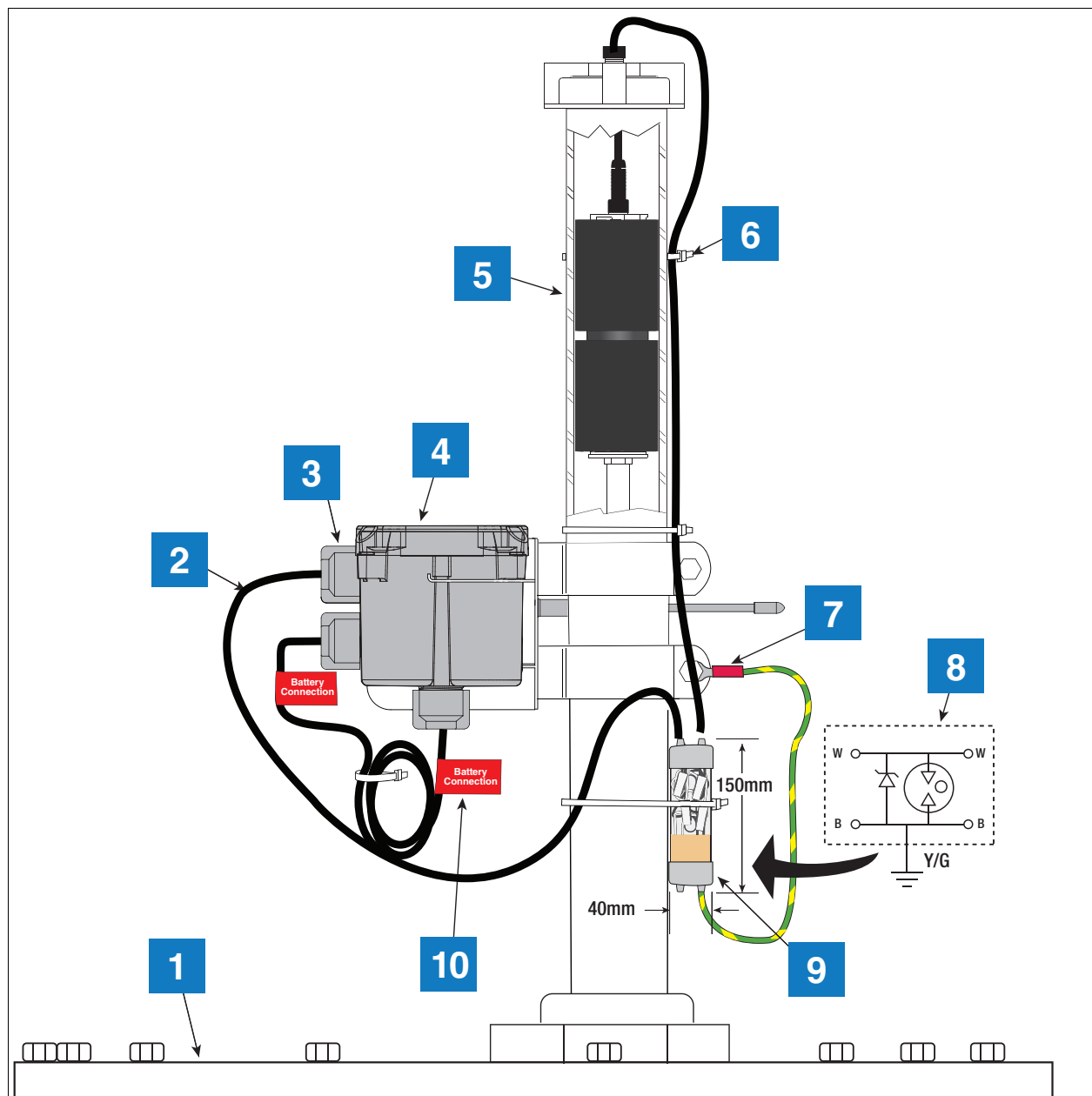
1. Uimh. Táirge dhlúthaire threoirchábla tóireadóra Hummel: HSK-M-Ex, Toise: M16X1,5 (IP68), Rátálacha: Ex 11 2G 10 IP68
2. Caidhp ardúigh chruach ghalbhánaithe shnáithithe 51mm (2 orlach)
3. Cumhdach (más gá)
4. Caidhp ardúigh BSP 76mm (3 orlach) (bain úsáid as an uirlis fheistithe 705-100-3033 chun an chaidhp a shuiteáil nó a bhaint)



**Figúir 9. Sampla d'Fhearas Phíobán Ardúigh Maighthóireadóra le Teorantóir Borrtha**

### EOCHAIR EOLAIS DO NA BOSCAÍ UIMHRITHE IN Figiúr 9

1. Sreang talún (4mm<sup>2</sup> achar trasghearrtha) ón gcosantóir borrrtha go dtí an umar
2. Uimh. Táirge chaidhp ardúigh BSP 76mm le dlúthaire threoirchábla tóireadóra Hummel: HSK-M-Ex, Toise: M16X1,5 (IP68), Rátálacha: Ex 11 2G 10 IP68
3. Maighthóireadóir san ardúch
4. Teorantóir borrrtha déchainéil (Uimh. Táirge 848100-002)
5. Duchtáil shéalaithe le cáblaí allamuigh chuig an gconsól TLS
6. Déan an teorantóir borrrtha a shuiteáil nach mó ná 1m ón mbealach isteach chuig an umar



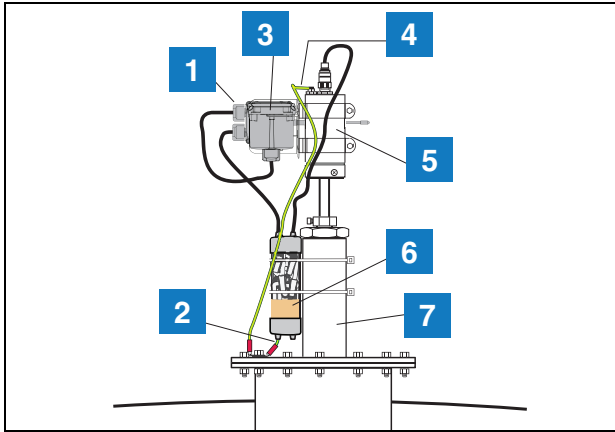
**Figiúr 10. Sampla Suiteáil Gan Sreang le Píobán ardúigh agus Cosantóir Borrtha Channel Aonair**

### EOCHAIR EOLAIS DO NA BOSCAÍ UIMHRITHE IN Figiúr 10

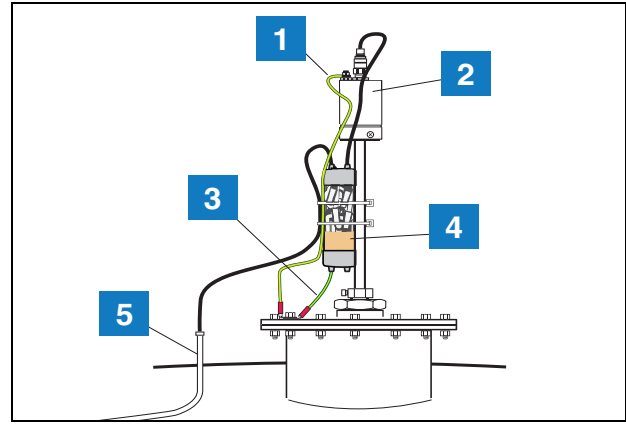
- |   |   |
|---|---|
| 1. Claibín an umair   | 7. Banna 4 mm <sup>2</sup> sreang go háitiúil le umair  |
| 2. Cábla ó Teorantóir Borrtha                               | 8. S.P. nasc sonraí tipiciúil   |
| 3. Tarchuradóir (taobh thall de bracke                      | 9. Cosantóir Borrtha Channel Aonair - Suiteáil arrestor borrtha laistigh de 1m d'iontráil umair |
| 4. Paca Ceallra (an taobh seo de lúbín tacaíochta ceallraí) | 10. Lipéid ceallraí dearga - dhá áit  |
| 5. Ardúigh  |   |
| 6. Clúdach ceangail cáblaí (cin.)                           |   |



## FEARAIS MHAIGHTHÓIREADÓRA SHOLÚBTHA



Figiúr 11. Sampla d'Fhearais Gan Sreang  
Maighthóireadóra Sholúbtha



Figiúr 12. Sampla d'Fhearais Cruashreagaithe  
Maighthóireadóra Sholúbtha

**EOCHAIR EOLAIS DO NA BOSCAÍ UIMHRITHE  
IN Figiúr 11**

1. Tarchuradóir TLS RF (ceangailte le taobh braic)
2. Sreang talún ( $4\text{mm}^2$  achar trasghearrtha) ón gcosantóir borrrtha go dtí an umar
3. Paca ceallraí (sa bhrac)
4. Sreang thalún (achar trasghearrtha  $4\text{mm}^2$ ) ón gcarn taiscéalaithe go dtí an umar
5. Ceanastar an mhaighthóireadóra sholúbtha
6. Teorantóir borrrtha aonchainéil (Uimh. Táirge 848100-001)
7. Píobán ardúigh

**EOCHAIR EOLAIS DO NA BOSCAÍ UIMHRITHE  
IN Figiúr 12**

1. Sreang thalún (achar trasghearrtha  $4\text{mm}^2$ ) ón gcarn taiscéalaithe go dtí an umar
2. Ceanastar an mhaighthóireadóra sholúbtha
3. Sreang thalún ( $4\text{mm}^2$  achar trasghearrtha) ón gcosantóir borrrtha go dtí an umar
4. Teorantóir borrrtha déchainéil (Uimh. Táirge 848100-002)
5. Duchtáil shéalaithe le cábla allamuigh chuig an gconsól TLS

## Maighbhraiteoir Umair



**Cinntigh nach bhfuil aon leacht sa phanna/san umar sula ndéantar an braiteoir a shuiteáil**

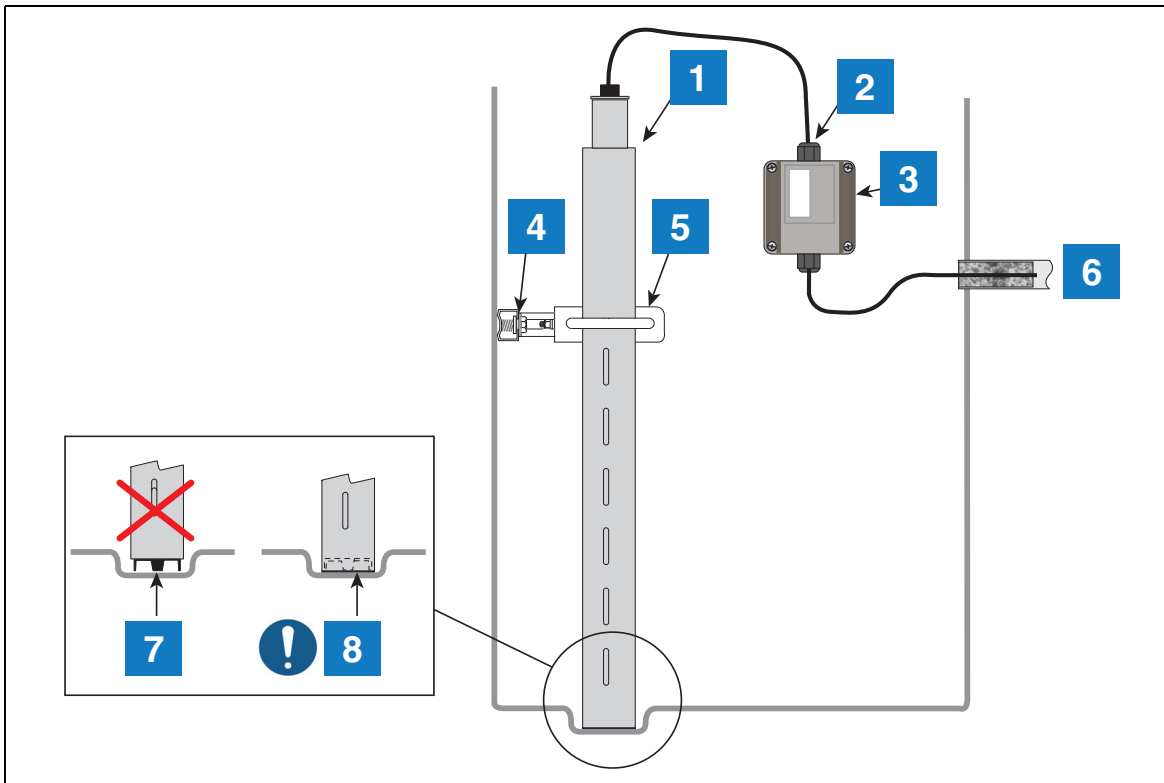
Ní mór don Mhaighbhraiteoir Umair (Uimh. Foirme 857080-XXX) a bheith ina lú ag an bpointe is ísle sa phanna nó san umar agus an táscaire suímh a chomhbhrú go hiomlán chun aláram 'Braiteoir As Áit' a sheachaint (féach Figiúr 13). Ba cheart don bhraiteoir a bheith feistithe sa chaoi is gur féidir é a tharraingt amach ón bpanna/umar go díreach más gá seirbhísiú a dhéanamh air.

Moltar toibreacha rochtana d'umair dháileacháin agus do chásanna comhchosúla eile go mb'fhéidir nach féidir rochtain dhíreach a dhéanamh ar an mbraiteoir.



**Ba cheart do chustaiméirí a thabhairt faoi deara go laghdaítear amanna cothabhála agus, mar sin, iamh-aga an láithreáin, nuair a úsáidtear toibreacha rochtana.**

Ní mór do phointí iontrála ductála na n-umar coimeádta agus na dtoibreacha monatóireachta a shéalú tar éis tástáil a dhéanamh ar an gcóras chun sceitheadh gaile hidreacharbóin nó leachta a chosc, agus chun iontráil uisce a chosc freisin.



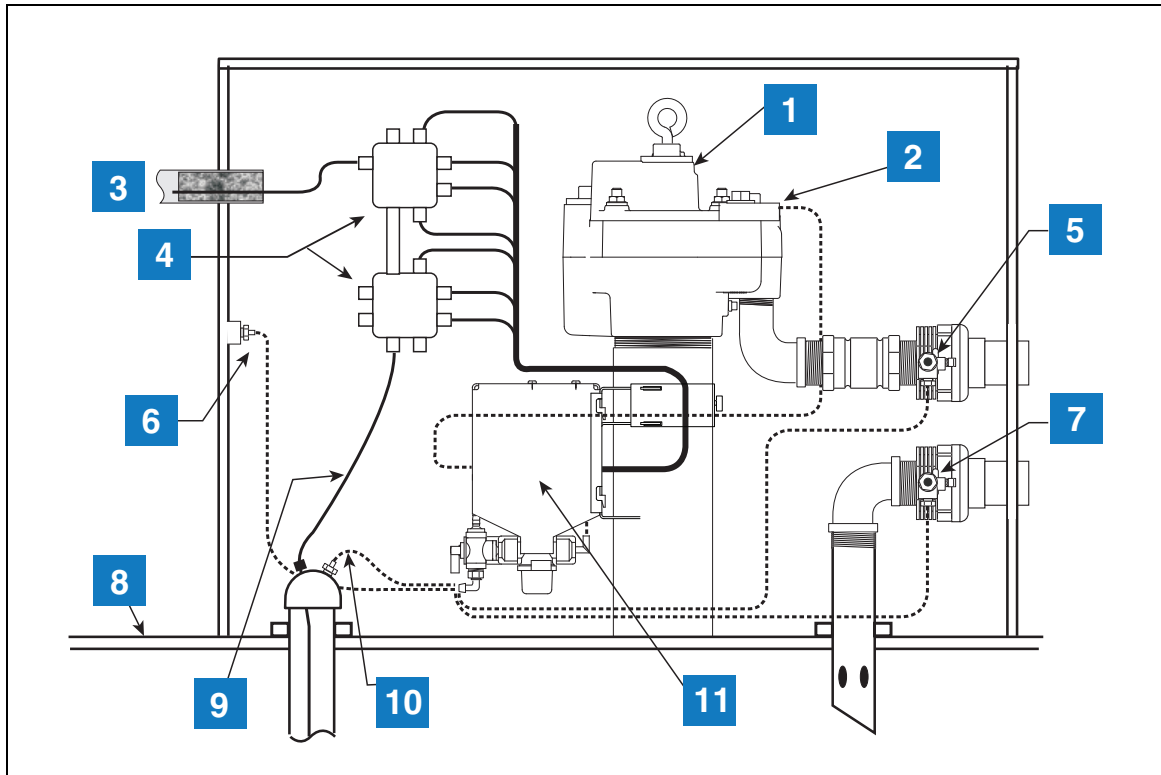
**Figiúr 13. Sampla d'Fhearas Mhaighbhraiteoir Umair**

### EOCHAIR EOLAIS DO NA BOSCAÍ UIMHRITHE IN Figiúr 13

1. Braiteoir
2. Cordaghreamán
3. Comhchumar síndónach
4. U-chainéal
5. Braic, clampa, srl., ó threalamh roghnaithe uilíoch feistithe braiteora
6. Duchtáil shéalaithe le cábla allamuigh chuig an gconsól TLS
7. Feistiú mícheart - níl feireadh an bhraiteora i dteagmháil leis an mbun agus tá an táscaire suímh sínte sa suíomh aláráim
8. Feistiú ceart - **TÁBHACHTACH!** Ba cheart d'fheireadh an bhraiteora a bheith ina lú ar bhun an umair chun aláram 'Braiteoir As Áit' a sheachaint.

## Folúsbhraiteoir

Taispeánann Figiúr 14 sampla d'fhearas Folúsbhraiteora (Uimh. Foirme 332175-XXX) in umar déchraicinn chaidéal tumtha tuirbín (STP).



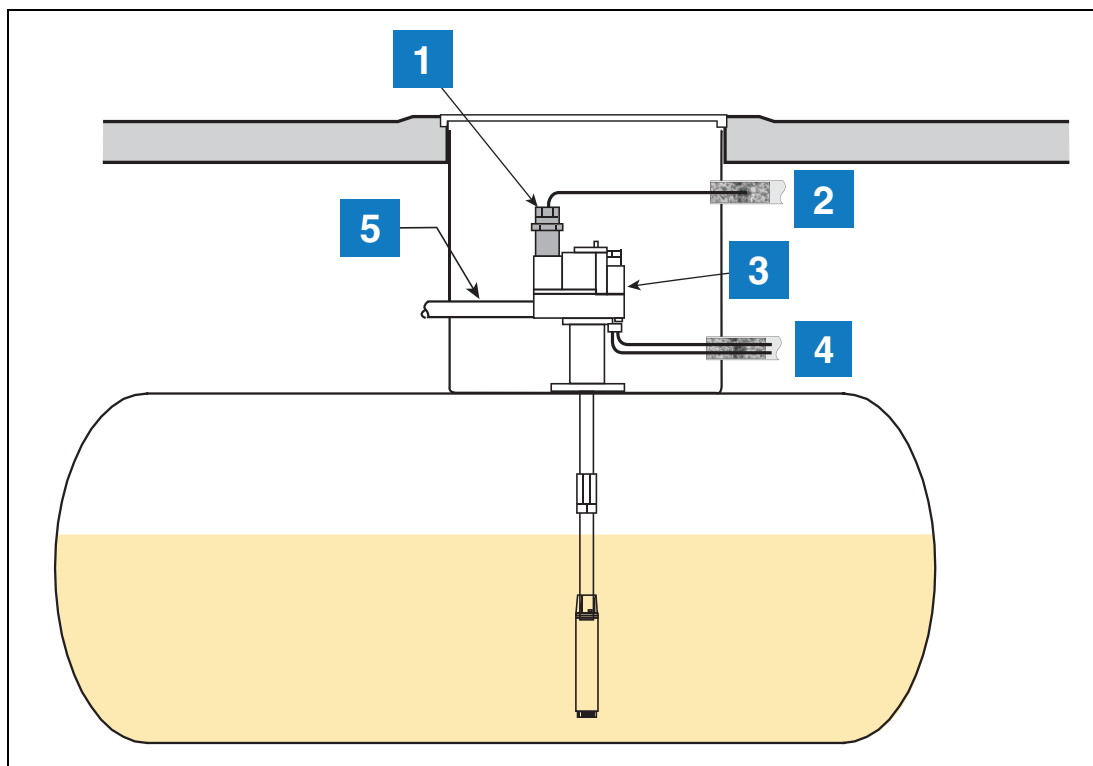
**Figiúr 14. Sampla d'Fhearas Folúsbhraiteora**

### EOCHAIR EOLAIS DO NA BOSCAÍ UIMHRITHE IN Figiúr 14

- |  |   |
|--|---|
| 1. STP   | 7. Folúsfheistiú líne aisfhille gaile   |
| 2. Feistiú friofaic sa phort siofóin don fholúsfhoirse   | 8. Umair déchraicinn  |
| 3. Duchtáil shéalaithe le cábla allamuigh chuig an gconsól TLS   | 9. Nascann sreangú an bhraiteora i scáineadh an umair le folúsbhraiteoir sa chomhchumar |
| 4. Déchomhchumair síondónacha le hiontrálacha sreangaithe cordaghreamáin a bhfuil naisc shéalaithe eapocsacha iontu                    | 10. Folúsfheistiú bhraiteoir scáineach an umair   |
| 5. Folúsfheistiú líne an táirge  | 11. Cóimeáil Fheireadh Cheithre Fholúsbhraiteoir - nasctha leis an ardúch le brac       |
| 6. Folúsfheistiú umair dhéchraicinn - Má sholáthraítear ilphoirt ar bhalla an umair, déan folúsfheistiú a shuiteáil sa cheann is ísle. |   |

## Trasduchtóir DPLLD

Taispeánann Figiúr 15 sampla de thrasduchtóir Bhraiteoir Digiteach Línesceití Leachtanna Faoi Bhrú (DPLLD) (Uimh. Foirme 8590XX-XXX) suiteáilte i gcaidéal tumtha tuirbín (STP).



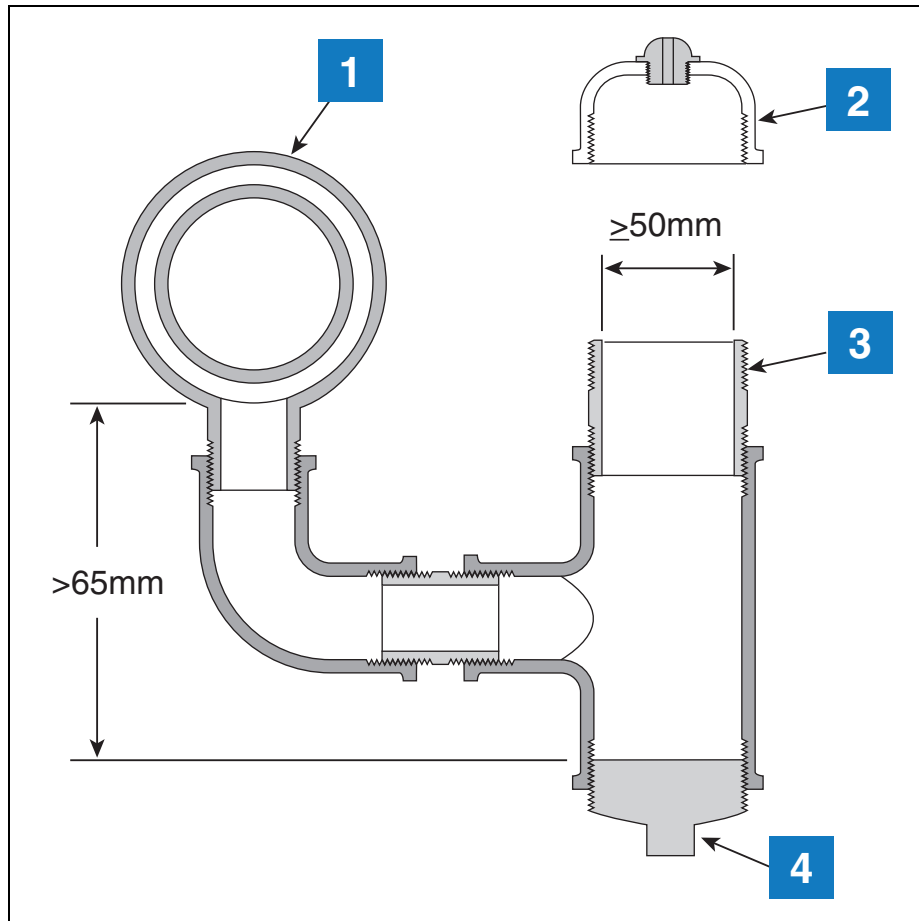
Figióir 15. Sampla d'Fhearas DPLLD

### EOCHAIR EOLAIS DO NA BOSCAÍ UIMHRITHE IN Figióir 15

- |  |  |
|--|--|
| 1. Trasduchtóir DPLLD  | 4. Duchtáil shéalaithe chuig bosca rialaithe an chaidéil |
| 2. Duchtáil shéalaithe le cábla allamuigh chuig an gconsól TLS | 5. Píobánra táirge chuig na dáileoirí                    |
| 3. STP   |  |

## Umar Píobánra Chomhchraicinn

Ní mór umar de thrastomhas inmheánach 50mm ar a laghad a sholáthar ag an bpointe is ísle den píobán seachtrach. Ní mór an t-umar a thógáil ionas go mbeidh aon leacht sa interstice píopa sreabhadh go díreach chuig an sump. Taispeánann Figiúr 16 sampla umar déanta as feistis píopa caighdeánacha. Ní mór snáithe seachtrach BSP 2 orlach (51mm) a sholáthar ar ardúch an umair ionas gur féidir caidhp dlúthaire Veeder–Root a fheistiú.



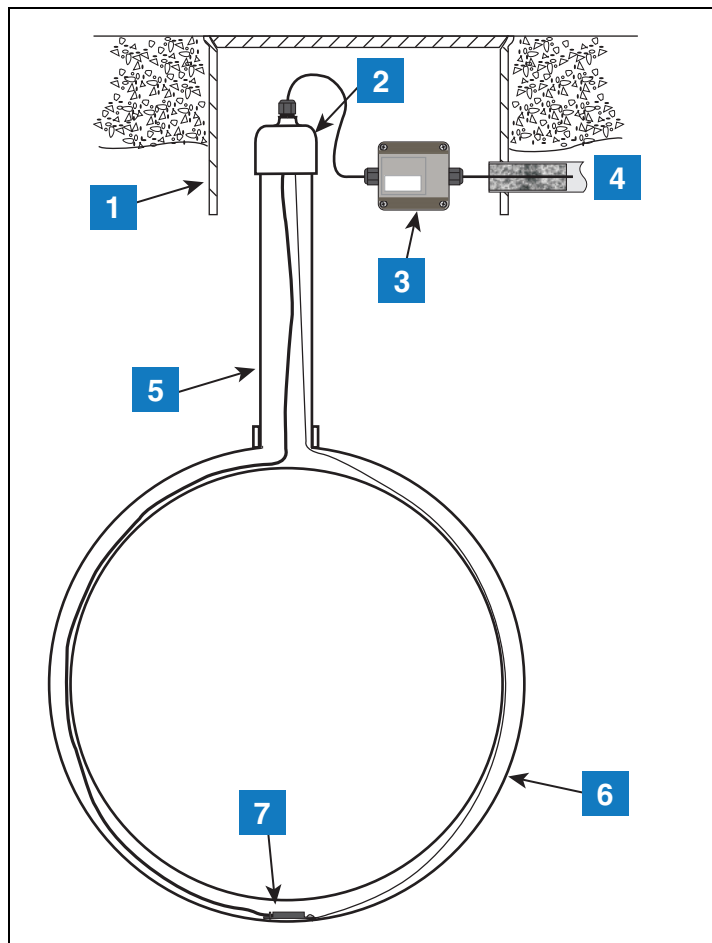
Figiúr 16. Sampla d'Fhearas Umar Píobánra Chomhchraicinn

### EOCHAIR EOLAIS DO NA BOSCAÍ UIMHRITHE IN Figiúr 16

- |  |  |
|--|--|
| <ol style="list-style-type: none"> <li>1. Píobán déchraicinn</li> <li>2. Caidhp agus dlúthaire cábla arna soláthar ag Veeder-Root</li> </ol> | <ol style="list-style-type: none"> <li>3. Ardúch umair a gcuirfear snáitheanna seachtracha ann ionas go n-oirfidh sé do chaidhp chaighdeánach BSP 2"</li> <li>4. Dallán nó caidhp</li> </ol> |
|--|--|

## Braiteoirí Scáineacha

Taispeánann Figiúr 17 sampla d'fhearas Braiteoirí Scáineacha (Uimhreacha Foirme 794380-40X).



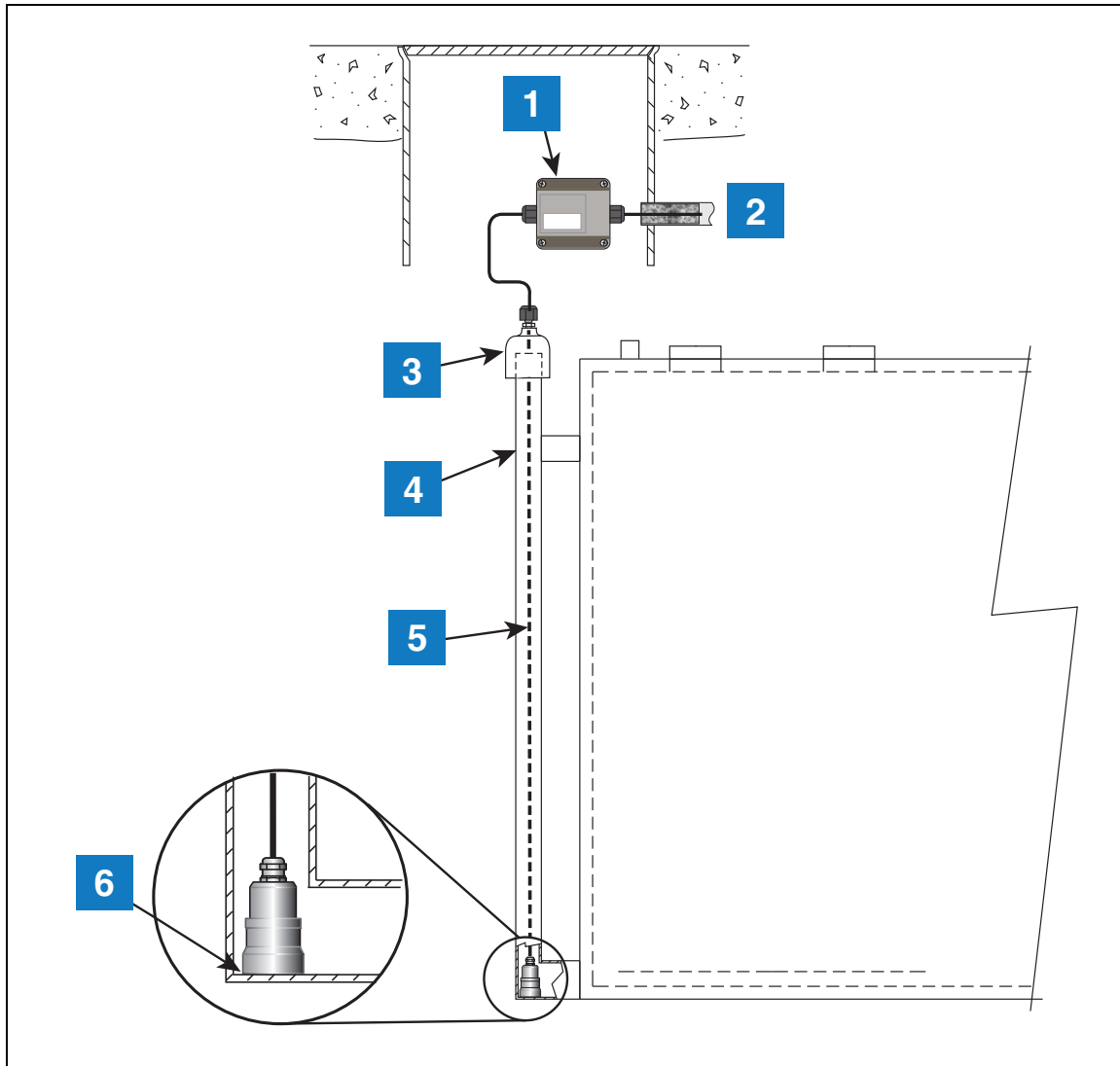
**Figiúr 17. Sampla d'Fhearas Braiteora Scáinigh in Umar Snáithínghloine**

### EOCHAIR EOLAIS DO NA BOSCAÍ UIMHRITHE IN Figiúr 17

- |  |  |
|--|--|
| 1. Laghdaitheoir cú le bearna NPT 1/2" le haghaidh cordaghreamáin chábla | 4. Ardúch de thrastomhas 100mm   |
| 2. Comhchumar síondónach le cordaghreamáin                               | 5. Umar snáithínghloine  |
| 3. Duchtáil shéalaithe le cábla allamuigh chuig an gconsól TLS           | 6. Ní mór don lasc bhraiteora a bheith ina lú ar bhun scáineadh an umair |

## Braiteoirí Umair Chruach

Taispeánann Figiúr 18 sampla d'fhearas Bhrateoir umair chruach scáineach atá faoi réir suímh (Uimhreacha Foirme 794380-X3X).



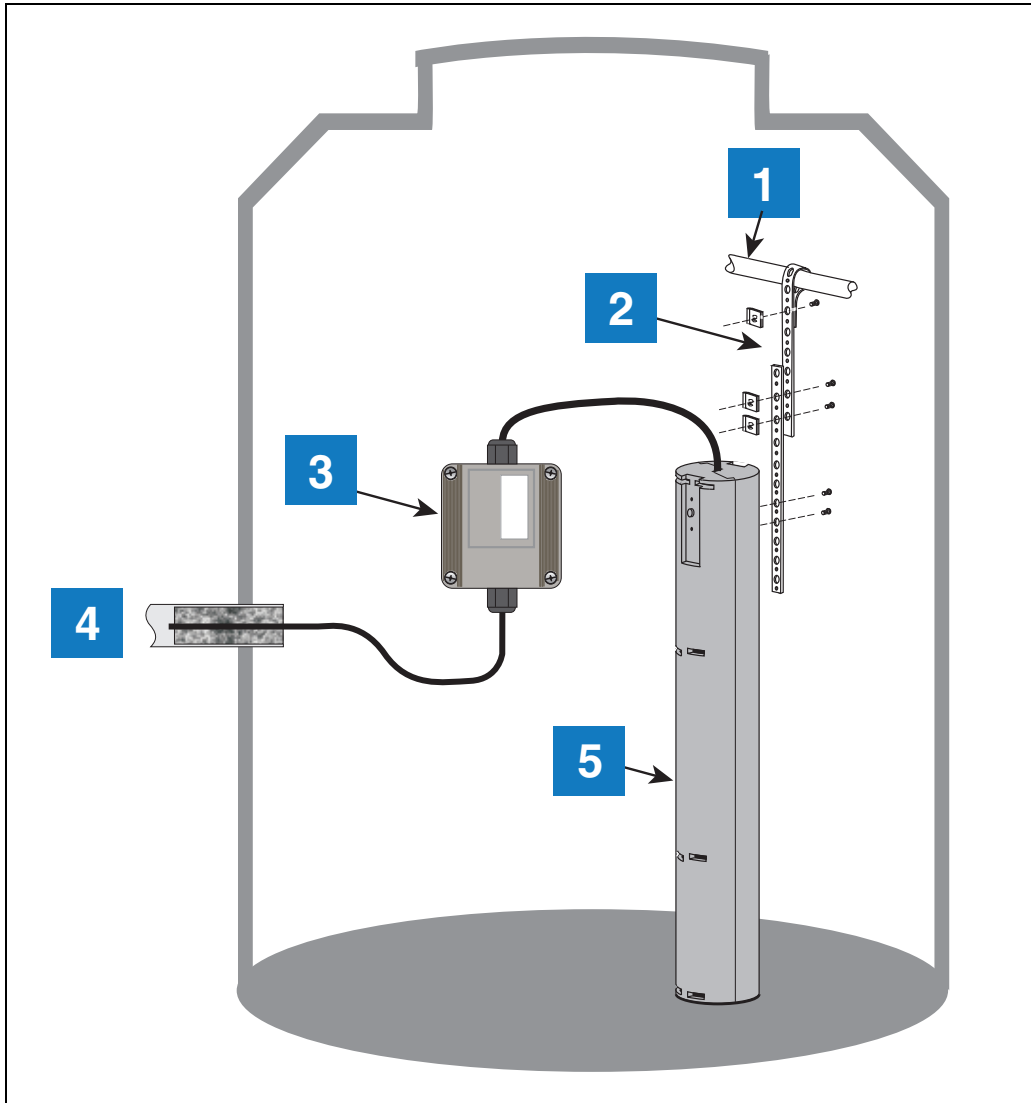
**Figiúr 18. Sampla d'Fhearas Braiteora Scáinigh in Umar Cruach**

### EOCHAIR EOLAIS DO NA BOSCAÍ UIMHRITHE IN Figiúr 18

- |   |  |
|---|--|
| 1. Comhchumar síondíonach le cordaghreamáin                               | 4. Píobán ardúigh scáineach de thrastomhas 50mm ar a laghad                        |
| 2. Duchtáil shéalaithe le cábla allamuigh chuig an gconsól TLS            | 5. Treoirchábla braiteora  |
| 3. Laghdaitheoir cúí le bearna NPT 1/2" le haghaidh cordaghreamáin chábla | 6. Ní mór don lasc bhrateora a bheith ina luí ar bhun an píobáin ardúigh scáineach |

## Braiteoirí Umair

Taispeánann Figiúr 19 sampla d'fhearas Bhraiteoir Umair (Uimhreacha Foirme 794380-208).



Figiúr 19. Sampla d'Fhearas Bhraiteoir Umair

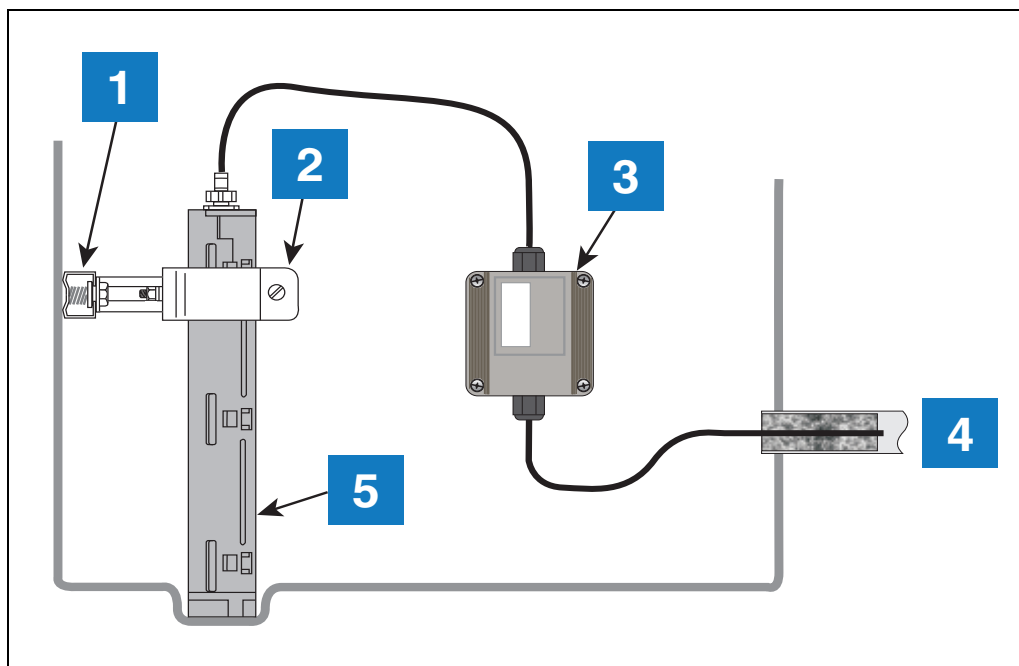
### EOCHAIR EOLAIS DO NA BOSCAÍ UIMHRITHE IN Figiúr 19

1. Píobánra atá ann cheana san umar
2. Páirteanna cú ó threalamh roghnaithe uilíoch feistithe braiteora
3. Comhchumar síondíonach agus cordaghreamáin
4. Duchtáil shéalaithe le cábla allamuigh chuig an gconsól TLS
5. Ba cheart don bhraiteoir umair:
  - A bheith ina lú ar bhun an umair
  - A bheith suite chomh gar agus is féidir leis an mballa seachtrach
  - A bheith feistithe go ceartingearach
  - A bheith feistithe in umar tirim



## Braiteoirí Panna Dháileacháin

Taispeánann Figiúr 20 sampla d'fhearas Bhraiteoir Panna Dháileacháin (Uimhreacha Foirme 794380-3XX).



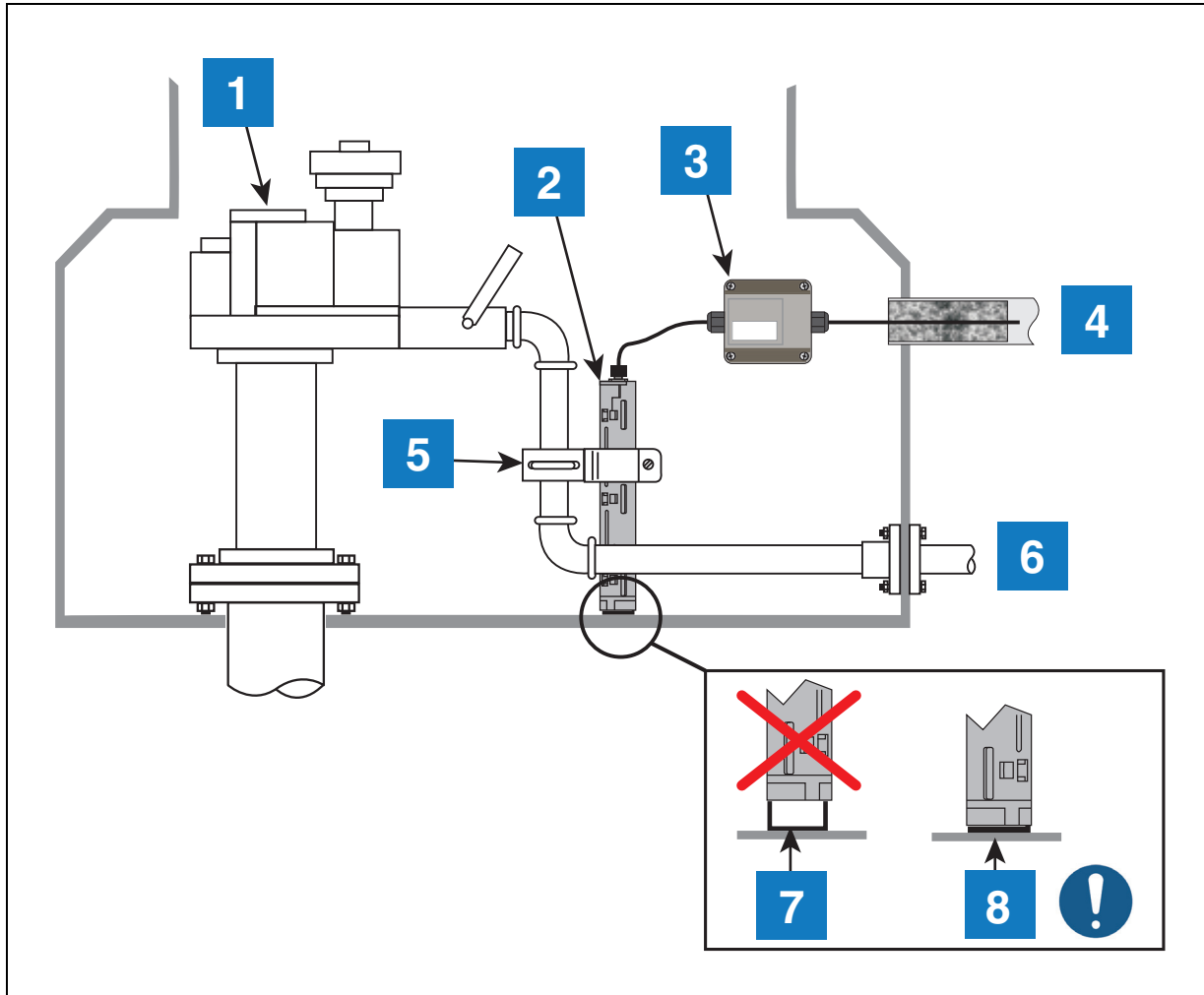
Figiúr 20. Sampla d'Fhearas Bhraiteoir Panna Dháileacháin

### EOCHAIR EOLAIS DO NA BOSCAÍ UIMHRITHE IN Figiúr 20

1. U-chainéal umair
2. Braic, clampa, srl., ó threalamh roghnaithe uilíoch feistithe braiteora
3. Comhchumar síondónach le cordagreamáin
4. Duchtáil shéalaithe le cábla allamuigh chuig an gconsól TLS
5. Ba cheart don bhraiteoir panna dháileacháin:
  - A bheith ina lú i gcupa nó ag an bpointe is ísle den phanna dáileacháin
  - A bheith suite sa chaoi is gur féidir é a bhaint amach tríd an mbraiteoir a tharraingt go díreach amach as an bpanna
  - A bheith feistithe go ceartingearach

## Braiteoirí Atá Faoi Réir Suímh

Taispeánann Figiúr 21 sampla d'fhearas Bhraiteoir Umair Atá Faoi Réir Suímh (Uimhreacha Foirme 794380-323).



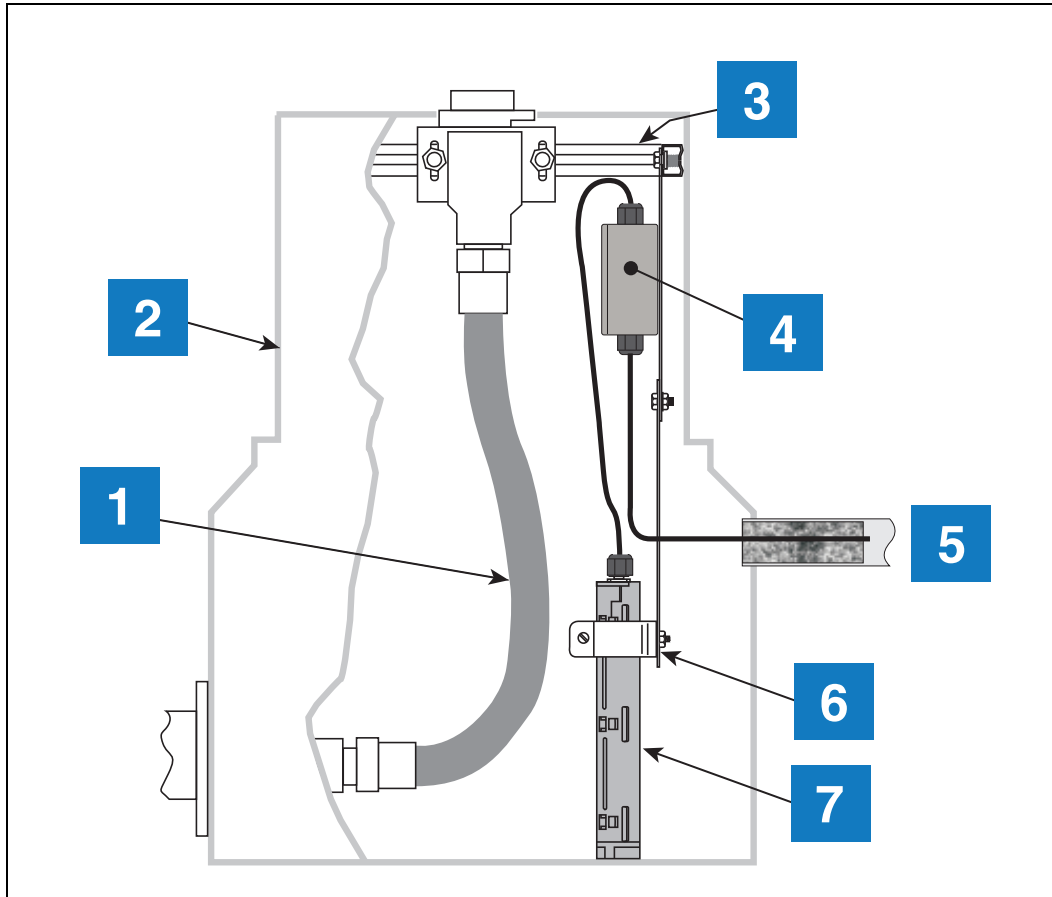
Figióir 21. Sampla de Bhraiteoir Umair Atá Faoi Réir Suímh

### EOCHAIR EOLAIS DO NA BOSCAÍ UIMHRITHE IN Figióir 21

1. Caidéal Tumtha Tuirbín
2. **Braiteoir - TÁBHACHTACH!** Ná feistigh an braiteoir le líne táirge sholúbtha.
3. Comhchumar síndíonach le cordaghreamáin
4. Duchtáil shéalaithe le cábla allamuigh chuig an gconsól TLS
5. Braic, clampa, srl., ó threalamh roghnaithe uilíoch feistithe braiteora
6. Líne táirge chuig an ndáileoir
7. Feistiú mícheart - níl feireadh an bhraiteora i dteagmháil leis an mbun agus tá an táscaire suímh sínte sa suíomh aláraim
8. **Feistiú ceart - TÁBHACHTACH!** Ba cheart d'fheireadh an bhraiteora a bheith ina luí ar bhun an umair chun aláram 'Braiteoir As Áit' a sheachaint.

## Braiteoirí Umair Choimeádta

Taispeánann Figiúr 22 sampla d'fhearas Bhraiteoir Umair Choimeádta (Uimhreacha Foirme 794380-3X1).



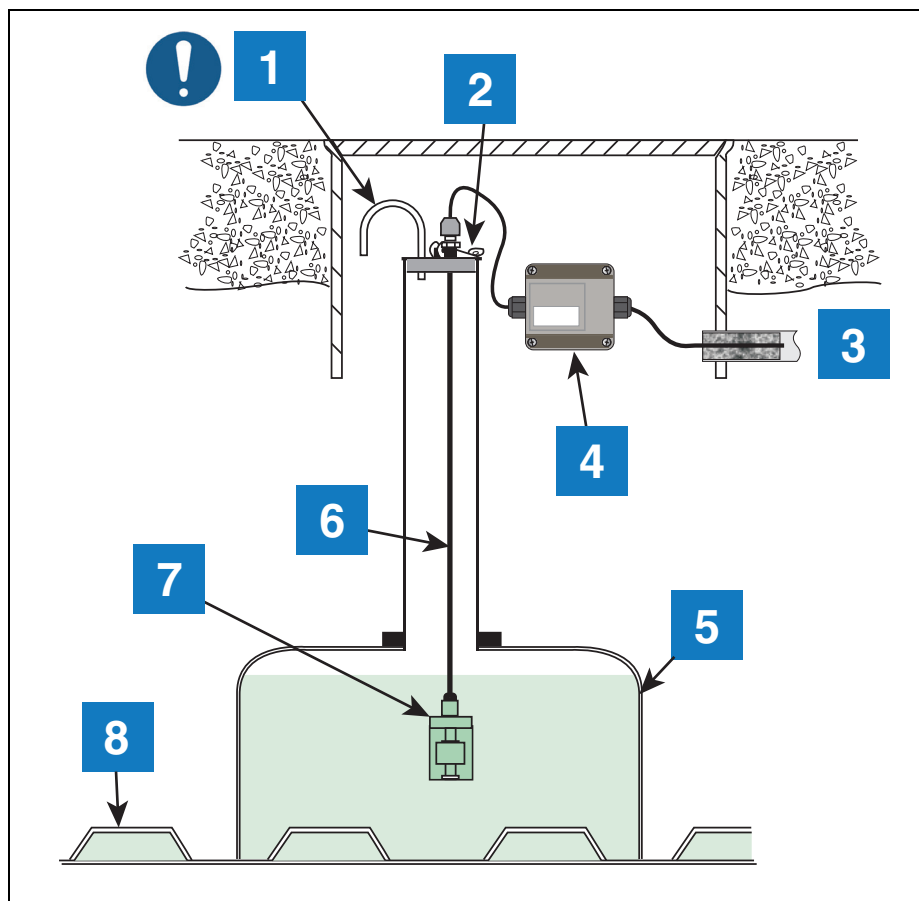
**Figiúr 22. Sampla d'Fhearas Bhraiteoir Umair Choimeádta**

### EOCHAIR EOLAIS DO NA BOSCAÍ UIMHRITHE IN Figiúr 22

1. Líne táirge sholúbtha - AIRE! Ná feistigh an braiteoir le líne táirge sholúbtha.
2. Umar
3. U-chainéal umair
4. Comhchumar síndíonach le cordaghreamáin
5. Duchtáil shéalaithe le cábla allamuigh chuig an gconsól TLS
6. Braic, clampa, srl., ó threalamh roghnaithe uilíoch feistithe braiteora
7. Ba cheart don bhraiteoir umair choimeádta:
  - A bheith ina lú i gcupa nó ag an bpointe is ísle den umar coimeádta
  - A bheith suite sa chaoi is gur féidir é a bhaint amach tríd an mbraiteoir a tharraingt go díreach amach as an bpanna
  - A bheith feistithe go ceartingearach

## Braiteoirí Hidreastatacha

Taispeánann Figiúr 23 sampla d'fhearas Braiteora Hidreastataigh (Uimhreacha Foirme 794380-30X).



**Figiúr 23. Sampla d'Fhearas Braiteora Hidreastataigh**

### EOCHAIR EOLAIS DO NA BOSCAÍ UIMHRITHE IN Figiúr 23

- |  |  |
|--|--|
| 1. Feadán aeráil - FÓGRA! Ní mór an feadán a choimeád saor     | 5. Taiscumar sreabháin mhonatóireachta |
| 2. Caidhp phíobán ardúigh le cordaghreamán                     | 6. Treorchábla inathraithe             |
| 3. Comhchumar síondíonach le cordaghreamáin                    | 7. Braiteoir hidreastatach aonphointe  |
| 4. Duchtáil shéalaithe le cábla allamuigh chuig an gconsól TLS | 8. Umar déchraicinn                    |

## Toibreacha Monatóireachta

Chun uaséifeachtúlacht na mBraiteoirí Screamhuisce agus Gaile de chuid Veeder–Root a chinntiú, moltar go láidir na sonraíochtaí seo a leanas a leanúint agus toibreacha á dtógáil chun braiteoirí gaile nó screamhuisce a shuiteáil.

Earraí dílsithe is ea na hábhair uile agus tá fáil orthu go réidh.



**Níl anseo ach moltaí amháin. Ba cheart do chonraitheoirí a chinntiú go gcloíonn toibreacha leis na rialacháin agus na cóid chleachtais uile atá i bhfeidhm maidir le suíomh an fhearais.**

Ba cheart do thoibreacha monatóireachta dul 1000mm síos faoi leibhéal an umair nó córas píobánra is ísle.

Ní mór caidhp a chur ar an tobair agus é a chosaint ar thrácht le coimeádán rochtana agus clúdach oiriúnach. Ba cheart do bharr an choimeádáin a bheith beagáinín níos airde ná dromchla na réamhchúirte ionas nach mbaileoidh uisce marbh ar an gclúdach. Ní mór a bheith ábalta an clúdach a úsáid chun rochtain theoranta a dhéanamh ar an bhfearas: ba cheart dó a bheith marcáilte go soiléir ionas nach ndéanfar é a thógáil in ábhraíocht bearnaí eile.

Ní mór cás a chur thart timpeall ar na toibreacha, atá comhdhéanta de PVC sliotánach nó PVC druileáilte i monarchan, nó de pháibán mitalach, galbhánaíthe, brataíthe, de thrastomhas inmheánach 100mm, le bearnaí d'uasleithead 0.5mm. Ní mór do na bearnaí dul ó bhun an tobair chomh fada le 600mm den dromchla.

Ba cheart do chásáil fholamh an tobair, de thrastomhas 100mm, dul chomh fada le 100mm-300mm den dromchla. Ní mór caidhp a chur ar bhun chásáil an tobair.

Ba cheart ábhar tréscailteach aslíonta d'íostoise gráin 7mm a úsáid ar bharr an limistéir bhréifnigh; ní mór bacainn neamhscagach a sholáthar os a chionn, a théann chomh fada leis an gcoimeádán rochtana, chun iontráil uisce dhromchla a chosc.

Ní mór pointí iontrála ductála na dtoibreacha monatóireachta a shéalú chun iontráil uisce agus gaile hidreacharbóin a chosc tar éis tástáil a dhéanamh ar an gcóras.

### BRAITEOIRÍ SCREAMHUISCE

Ba cheart do thoibreacha monatóireachta screamhuisce dul 1.5 méadar ar a laghad síos faoi bhun an mhaoschláir mheánaigh, chomh fada le huasdoimhneacht 6 mhéadar. Ní ceart Braiteoirí Screamhuisce Veeder–Root a shuiteáil ach i dtoibreacha fliucha ina ndearnadh tástáil chun a chinntiú nach bhfuil éilliú an tobair níos measa ná na teorainneacha inghlactha. Ní ceadmhach Braiteoir Screamhuisce a shuiteáil i dtoibreacha ina dtaispeánann réamhthástálacha go bhfuil brat hidreacharbóin de bhreis is 0.75mm ar tiús ar dhromchla an screamhuisce nó inar féidir leis an maoschlár titim faoi bhun íosleibhéal an tobair.

Taispeánann Figiúr 24 sampla d'fhearais bhraiteoir screamhuisce (Uimhreacha Foirme 794380-62X).

### BRAITEOIRÍ GAILE

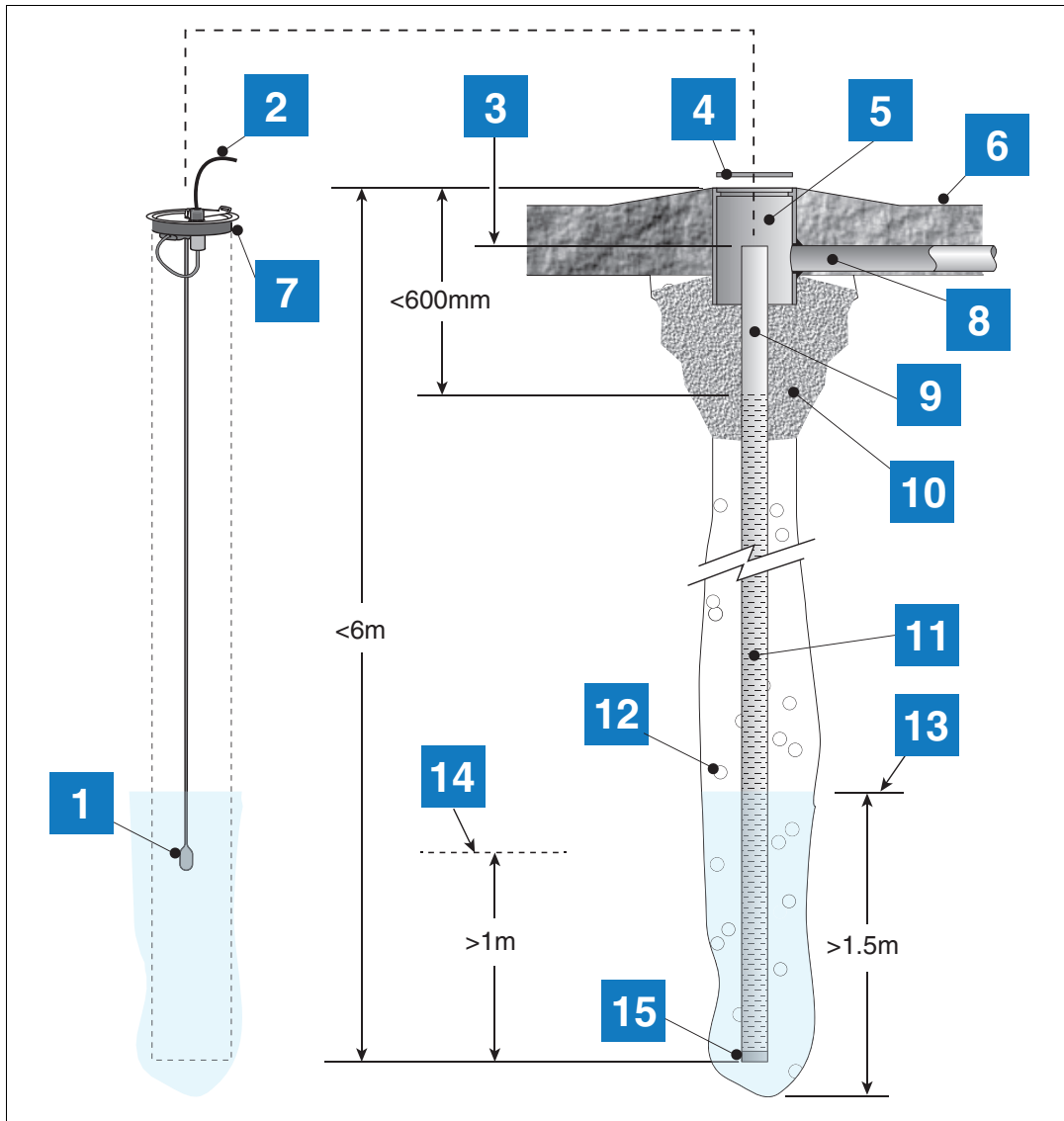
Ní ceart Braiteoirí Gaile Veeder–Root a shuiteáil ach i dtoibreacha ina ndearnadh tástáil a thaispeáin nach bhfuil éilliú na hithreach níos measa ná na teorainneacha inghlactha (mar a leagtar amach le cóid áitiúla).

Ní ceart Braiteoir Gaile a shuiteáil i dtoibreacha ag láithreáin a dtarla sceitheadh iontu nó a bhfuil foinsé eile éillithe iontu, nó i gcás inar féidir an braiteoir a chumhdach le screamhuisce.



**Ní ceart braiteoirí Gaile Veeder-Root a fheidhmiú i dtoibreacha monatóireachta ina sáraíonn friotaíocht tosaigh an bhraiteoir gaile 25 kohm. Má mheastar go bhfuil éilliú ann, déan teagmháil leis an Riarthóir Cuntais Veeder–Root agat ag an seoladh atá sonraithe ar an taobh istigh den chlúdach tosaigh.**

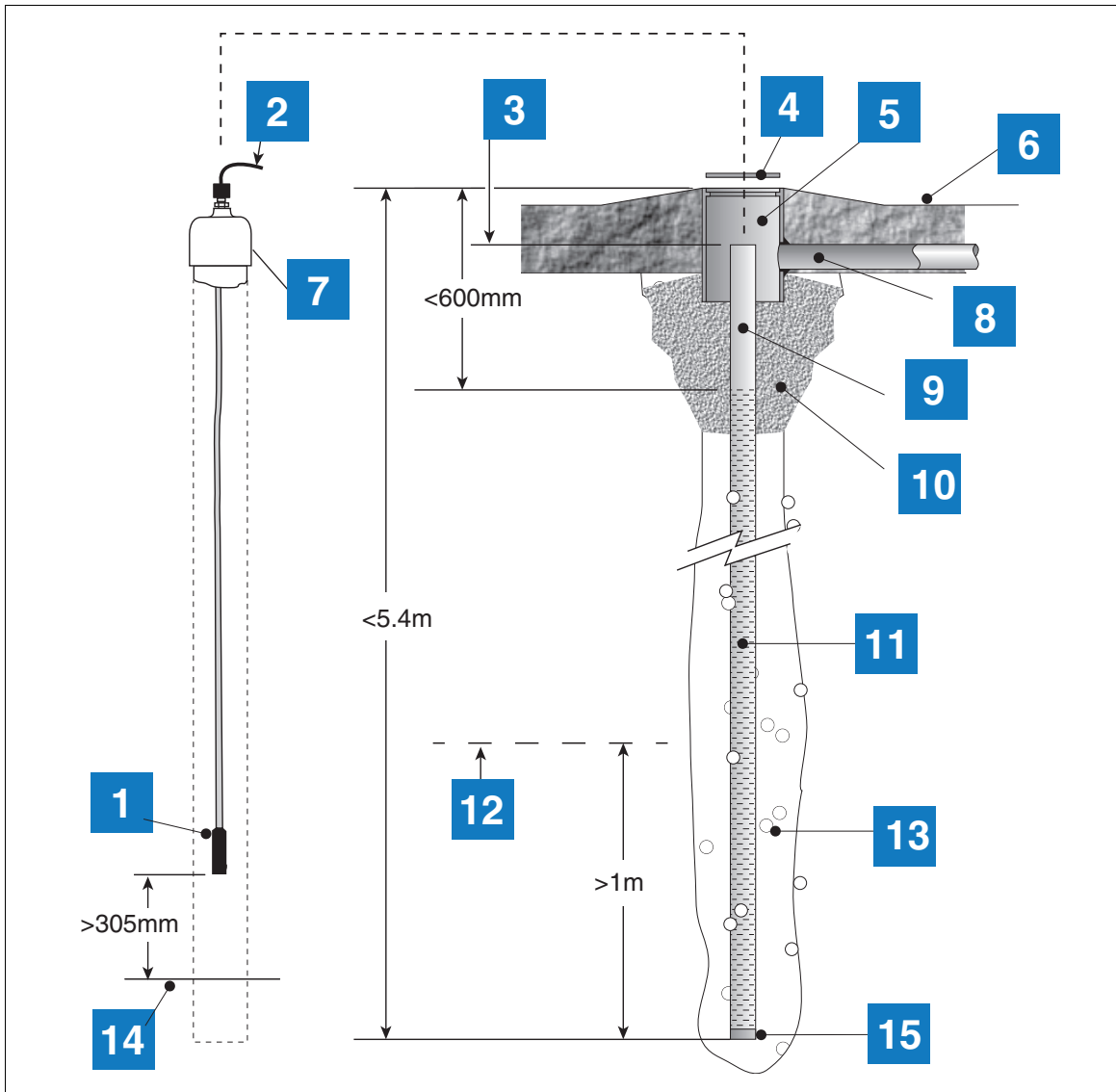
Taispeánann Figiúr 24 sampla d'fhearais bhraiteoir gaile (Uimhreacha Foirme 794380-70X).



Figiúr 24. Trasghearradh de Shampla d'Fhearas Bhrateoir Screamhuisce

**EOCHAIR EOLAIS DO NA BOSCAÍ UIMHRITHE IN Figiúr 24**

- |  |  |
|--|--|
| <ol style="list-style-type: none"> <li>1. Braiteoir screamhuisce (íslithe isteach i gcásáil an tobair [mír 11] go dtí go gcumhdaítear an braiteoir le huisce)</li> <li>2. Cábla chuig an gconsól TLS</li> <li>3. Íos. 100mm faoi bhun an chlúdaigh, uas.100mm os cionn stroighne</li> <li>4. Clúdach tobair rochtana teoranta atá marcáilte go soiléir agus séalaithe</li> <li>5. Coimeádán rochtana ardaithe</li> <li>6. Dromchla na réamhchúirte</li> <li>7. Caidhp chrochta</li> <li>8. Duchtaíl chábla séalaithe leis an gcoimeádán rochtana</li> <li>9. Cásáil fholamh tobair 100mm an choimeádáin inmheánaigh</li> </ol> | <ol style="list-style-type: none"> <li>10. Stroighin uiscédhíonach (bacainn screamhuisce)</li> <li>11. Cásáil tobair bréifnithe i monarchan - uasdoimhneacht 6m</li> <li>12. Líonadh scaineagáin</li> <li>13. Maoschlár (1.5m os cionn bhun an tobair)</li> <li>14. Leibhéal an umair nó córas píobánra táirge is ísle</li> <li>15. Bunchaidhp an umair</li> </ol> |
|--|--|



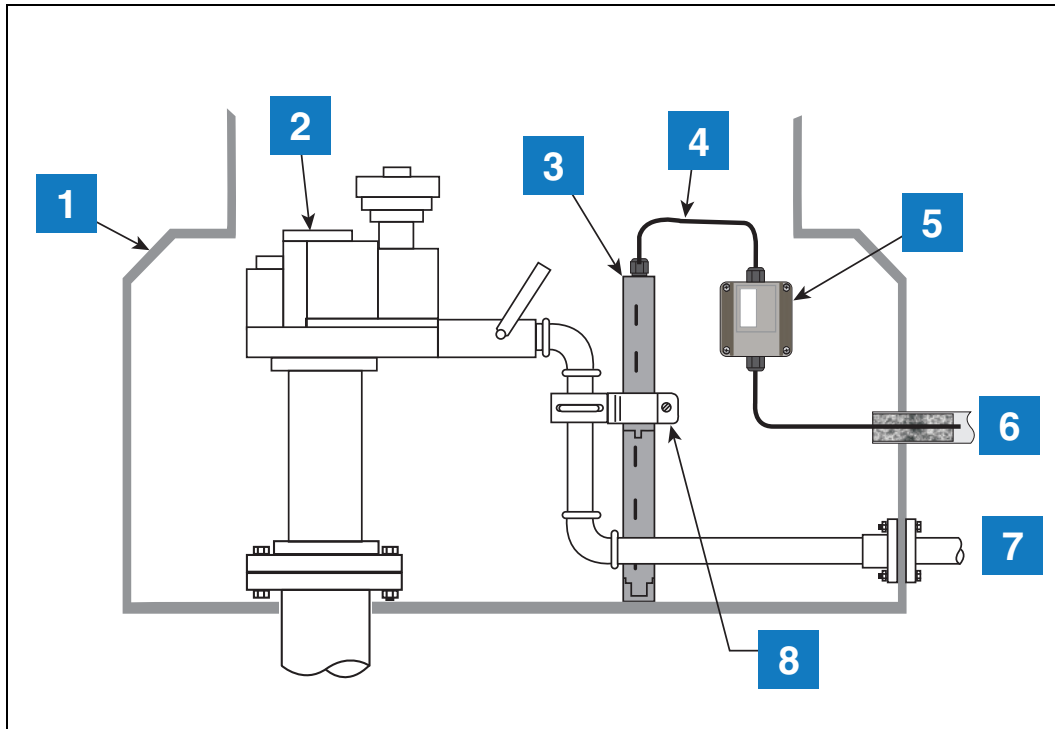
**Figiúr 25. Trashearradh de Shampla d'Fhearas Braiteoir Gaile**

**EOCHAIR EOLAIS DO NA BOSCAÍ UIMHRITHE IN Figiúr 25**

- |  |  |
|--|--|
| 1. Braiteoir gaile (íslithe isteach i gcásáil an tobair [mír 11] chomh fada le pointe atá 305mm ar a laghad os cionn an uisce sa tobair) | 10. Stroighin uiscédhónach (bacainn screamhuisce)                |
| 2. Cábla chuig an gconsól TLS  | 11. Cásáil tobair bréifnithe sa mhonarcha - uas.doimhneacht 5.4m |
| 3. Íos. 100mm faoi bhun an chlúdaigh, uas.100mm os cionn stroighne   | 12. Leibhéal an umair nó córas píobánra táirge is ísle           |
| 4. Clúdach tobair rochtana teoranta atá marcáilte go soiléir agus séalaithe  | 13. Líonadh scaineagáin  |
| 5. Coimeádán rochtana ardaithe   | 14. Maoschlár nó aon uisce sa tobair                             |
| 6. Dromchla na réamhchúirte  | 15. Bunchaidhp an umair  |
| 7. Caidhp chrochta le cordagreamán   |  |
| 8. Duchtáil chábla séalaithe leis an gcoimeádán rochtana   |  |
| 9. Cásáil fholamh tobair 100mm an choimeádáin inmheánaigh  |  |

## Braiteoirí Panna Dháileacháin Idirhealaitheacha agus Umair Choimeádta

Taispeánann Figiúr 26 sampla d'fhearas bhrateoir umair choimeádta idirhealaitheach (Uimhreacha Foirme 794380-3XX).



**Figióir 26. Sampla d'Fhearas Bhrateoir Umair Choimeádta Idirhealaitheach**

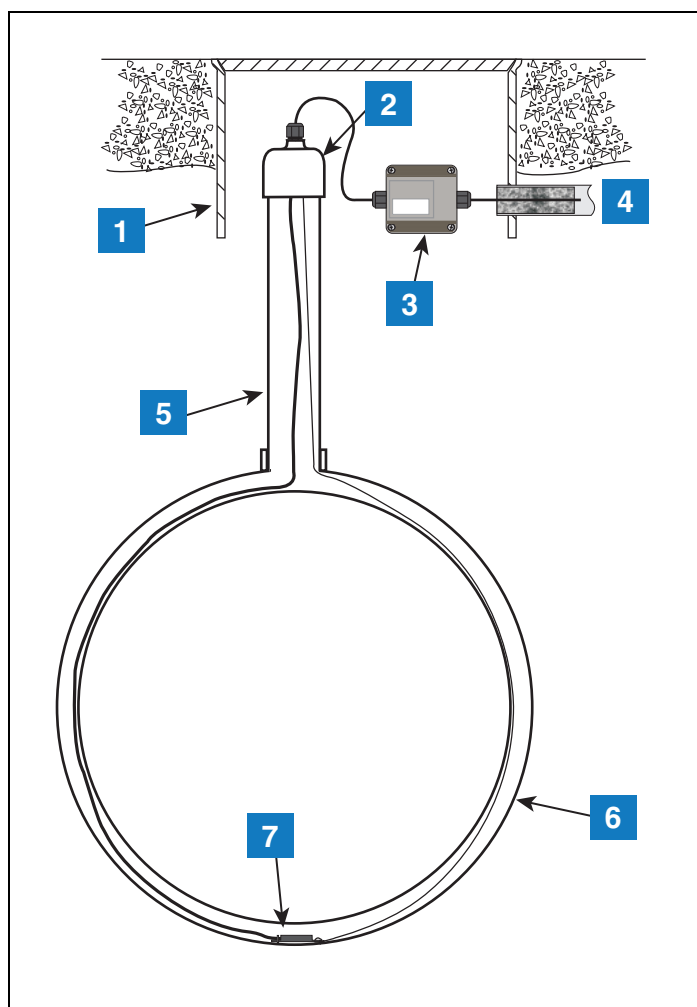
### EOCHAIR EOLAIS DO NA BOSCAÍ UIMHRITHE IN Figiúr 26

- |   |  |
|---|--|
| 1. Umar coimeádta   | 6. Duchtáil shéalaithe le cábla allamuigh chuig an gconsól TLS             |
| 2. Caidéal tumtha   | 7. Líne táirge chuig an ndáileoir  |
| 3. Braiteoir umair idirhealaitheach TÁBHACHTACH: Ná feistigh an braiteoir le líne táirge sholúbtha! | 8. Braic, clampa, srl., ó threalamh roghnaithe uilíoch feistithe braiteora |
| 4. Cábla braiteora le cordaghreamán NPT 1/2"  |  |
| 5. Comhchumar síondónach le cordaghreamáin  |  |



## Braiteoir Scáineach Idirhealaitheach le haghaidh Umar Snáithíngloine Déchraicinn

Figiúr 27 taispeánann sampla d'fhearas Braiteoirí Scáineacha (Uimhreacha Foirme 794380-40X)



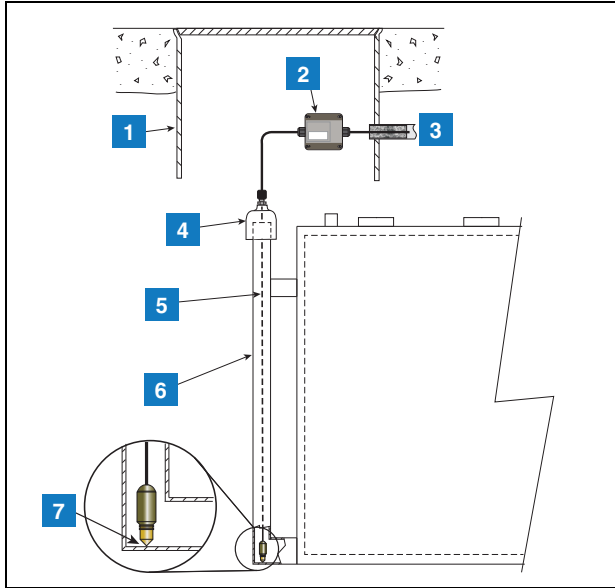
Figiúr 27. Sampla d'Fhearas Braiteora Scáinigh - Umar Snáithíngloine

### EOCHAIR EOLAIS DO NA BOSCAÍ UIMHRITHE IN Figiúr 27

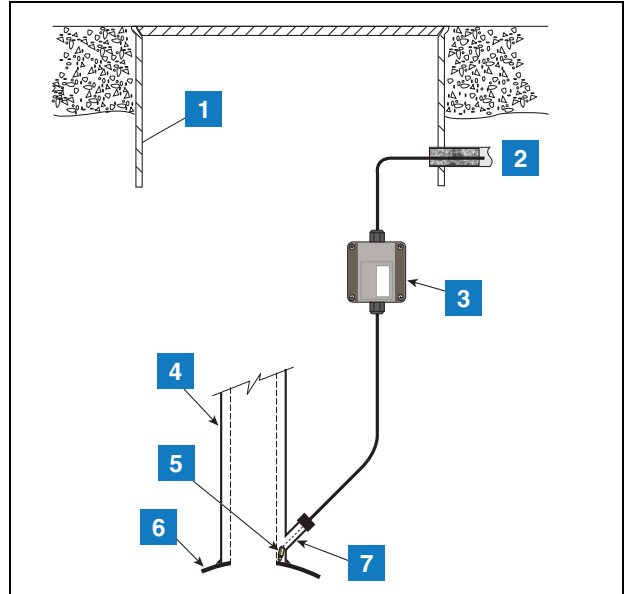
- |   |   |
|---|---|
| 1. Dúnpoll  | 5. Próban ardúigh   |
| 2. Laghdaitheoir cúf le bearna NPT 1/2" le haghaidh cordaghreamáin chábla | 6. Umar snáithíngloine comhchraicinn                                  |
| 3. Comhchumar síondíonach le cordaghreamáin                               | 7. Braiteoir - Ní mór don bhraiteoir a bheith suite ar bhun an umair! |
| 4. Duchtáil shéalaithe le cábla allamuigh chuig an gconsól TLS            |   |

## Micreabhraiteoir

Taispeánann Figiúr 28 agus Figiúr 29 samplaí d'fhearais Mhicareabhraiteora (Uimhreacha Foirme 794380-344).



**Figiúr 28. Sampla d'Fhearais Micreabhraiteora Scáinigh - Umar Cruach**



**Figiúr 29. Sampla d'Fhearais Micreabhraiteora - Píobán Ardúigh**

### EOCHAIR EOLAIS DO NA BOSCAÍ UIMHRITHE IN Figiúr 28

1. Dúnpholl
2. Comhchumar síondíonach le cordaghreamáin
3. Duchtáil shéalaithe le cábla allamuigh chuig an gconsól TLS
4. Laghdaitheoir cúí le bearna NPT 1/2" le haghaidh cordaghreamáin chábla
5. Cábla braiteora
6. Trastomhas íosta an pháibán ardúigh scáineach: 1 orlach (2.54cm)
7. Micreabhraiteoir - Ní mór don mhicareabhraiteoir a bheith ina lú ar bhun an pháibán ardúigh scáineach!

### EOCHAIR EOLAIS DO NA BOSCAÍ UIMHRITHE IN Figiúr 29

1. Dúnpholl
2. Duchtáil shéalaithe le cábla allamuigh chuig an gconsól TLS
3. Comhchumar síondíonach le cordaghreamáin
4. Píobán ardúigh
5. Micreabhraiteoir
6. Umar
7. Coimeádán ardúigh le rochtain de thrastomhas íosta 1" (2.54cm).

# Sreangú Allamuigh

## Duchtáil Chábla Allamuigh



Má chomhroinneann sreanga duchtanna le ciorcaid atá sábháilte ann féin, féadfaidh pléascadh tarlú. Níl aon sreangú eile ceadaithe sa duchtáil a thagann ó thóireadóirí nó braiteoirí. Mura gcloítear leis an rabhadh seo, féadfaidh pléascadh, bás, díobháil thromchúiseach phearsanta, cailteanas maoiné nó damáiste trealaimh tarlú.



**Mura bhfeidhmítear an córas i gceart, agus má sháraíonn fad na sreinge idir an tóireadóir agus an consól 305 mhéadar, féadfar cur isteach ar rialú cruinn an fhardail nó féadfar guaiseacha féideartha comhshaoil agus sláinte a chailleadh.**

Trastomhais íosta don duchtáil tóireadóra agus braiteora:

- Suas le 20 cábla - trastomhas 100mm
- Suas le 50 cábla - trastomhas 150mm

Déan na suíomhanna uile tóireadóra agus braiteora a nascadh le suíomh an chonsóil le duchtáil de thrastomhas oiriúnach. Ní mór pointí iontrála duchtála na n-umar coimeádta agus na dtuibreacha monatóireachta a shéalú chun sceitheadh gaile hidreacharbóin nó leachta a chosc, agus chun iontráil uisce a chosc freisin.

Ní mór pleananna duchtála a dhearadh chun go n-oirfidh siad do riachtanais áitiúla suímh. Chomh maith leis sin, ní mór dóibh cloí leis na caighdeáin agus rialacháin uile áitiúla, náisiúnta, CE agus tionscail.



**I gcás ilfhearais tomhsaire umair, ní mór an sreangú tóireadóra agus braiteora ó thomhsairí éagsúla umair a chur i nduchtanna ar leith. Má chuirtear an sreangú tóireadóra agus braiteora ó ilthomhsairí i nducht amháin, ní fheidhmeoidh an córas i gceart.**

Ach amháin má shonraítear a mhálairt, ba cheart poill tharraingthe a chur ag eatraimh 10 méadar nó ag pointí inar gá uillinneacha géara duchtála a úsáid.

Cinntigh go bhfuil an duchtáil go léir feistithe le tarraingt chábla trí théada agus go bhfuil an duchtáil atá infheicthe feistithe i gceart agus cuma néata shlachtmhar uirthi.

## Trealamh atá Nasctha le Port RS-232

Ní mór d'aon threalamh, amhail rialatán caidéil nó teirminéal díolphointe, atá nasctha le port RS-232, cloí leis na critéir seo a leanas:

- Ní mór prótacal cumarsáide RS -232C nó RS -232D de chaighdeán EIA a bheith ag an trealamh.
- *NÍ* CEADMHACH an trealamh a shuiteáil i suíomh guaiseach nó os a chionn

Má tá an bealach cábla 15 mhéadar nó níos lú ar fhad, féadfar comhéadan RS-232 a úsáid chun teirminéil a nascadh go díreach ar leibhéal áitiúil. Má tá na bealaí cábla RS-232 níos faide ná 15 mhéadar, ní féadfaidh Veeder-Root feidhmiú ceart an trealaimh a chinntiú.



**Má tá na bealaí cábla RS-232 níos faide ná 15 mhéadar, féadfaidh earráidí sonraí tarlú.**

Déan suíomh an trealaimh fhorimeallaigh a nascadh le suíomh an chonsóil córais le cábla. Ní mór 1 mhéadar ar a laghad de chábla breise a fhágáil ag an dá thaobh chun críocho nasctha ina dhiaidh sin.

## Ionchuir Sheachtracha (TLS-450PLUS nó TLS-XB)

Is féidir le consól TLS glacadh le hionchuir (dúnta nó oscailte de ghnáth) ó lasc sheachtrach nach bhfuil sábháilte inti féin.



**Ní ceadmhach trealamh atá sábháilte ann féin a nascadh le modúil ionchuir sheachtracha an chonsól TLS. Mura gcloítear leis an rabhadh seo, féadfaidh pléascadh, bás, díobháil thromchúiseach phearsanta, caillteanas maoiné nó damáiste trealaimh tarlú.**

Ní mór sreangú ó ghléasanna seachtracha chuig cónascaire ionchuir consól an chórais a bheith dhá chroí, cábla sciath 2mm<sup>2</sup>. Déan an gléas seachtrach agus suíomh an chonsól córais a nascadh le cábla. Ní mór 2 mhéadar ar a laghad de chábbla breise a fhágáil chun críocha nasctha ina dhiaidh sin.

## Athsheachadáin Aschuir

Teagmháil an Athsheachadáin Aschuir, lód sainfhriotaíoch, 240 Vac, 2 A ar a mhéad (nó 24 Vdc, 2 A ar a mhéad). Le haghaidh TLS4/8601, agus Consól TLS-450PLUS/8600: Teagmháil an Athsheachadáin Aschuir, lód sainfhriotaíoch, 120/240 Vac, 5 A ar a mhéad (nó 30 Vdc, 5 A ar a mhéad).



**Ná déan na hathsheachadáin aschuir a nascadh le córais nó le gléasanna a úsáideann níos mó ná na haimpéir shonraithe.**



**Fanann athsheachadáin aláraim gníomhachtaithe chomh fada agus a bhíonn riocht aláraim ann. Is féidir iad a úsáid chun caidéil a mhúchadh sna cásanna seo: sceitheadh, coinníollacha ardleibhéil nó íseal-leibhéil uisce. Ní féidir le hathsheachadáin aláraim gléasanna sreabhrialaithe a ghníomhrú.**

Sreangú ó aláraim sheachtracha chuig cónascaire aschuir sealaíochta consól TLS le bheith códaithe dath caighdeánach trí chábbla lárnach 2mm<sup>2</sup>.

Déan an t-aláram seachtrach agus suíomh an chonsól córais a nascadh le cábla. Ní mór 1 mhéadar ar a laghad de chábbla breise a fhágáil chun críocha nasctha ina dhiaidh sin.



**Ní féidir consól TLS a úsáid chun na haláraim sheachtracha a chumhachtú. Ní mór soláthar cumhachta fiúis ar leith a sholáthar.**

## Aláram Ardleibhéil TLS

Is féidir an tAláram Ardleibhéil TLS a sheoladh chuig an láithreán más gá, sula ndéanfar comhpháirteanna an chórais TLS a shuiteáil. Má tá riachtanas speisialta seachadta agat, déan teagmháil le d'ionadaí Veeder-Root.

Tá an tAláram Ardleibhéil TLS cumhachtaithe le 240 Vac. Teastaíonn soláthar tiomnaithe uaidh a sholáthraítear trí spor táscaire neon fiúis 5 A laistigh de 1 mhéadar den chonsól córais. (Féach Figiúr 2 ar leathanach 10.)

Ní ceadmhach an tAláram Ardleibhéil TLS a shuiteáil i limistéar guaiseach mar atá sainmhínithe in Aicmiú na Limistéar Guaiseach IEC/EN 60079-10. Caithfidh an suíomh roghnaithe agus sonraíochtaí an chábbla cloí leis na rialacháin Eorpacha, náisiúnta agus áitiúla go



**Moltar go láidir do chustaiméirí agus do chonraitheoirí seiceáil leis an údarás áitiúil ceadúnaithe sula ndéantar suíomh an aláraim agus an cáblú a chur i gcrích.**

## Sonraíochtaí Cábla



**Meastar go bhfuil na cineálacha cábla seo ina gcuid d'fhearas ceadaithe. Má úsáidtear cábla eile, féadfaidh sé sin cur isteach ar an sábháilteacht ann féin agus an cead córais a chur ó bhailíocht. Féach ar na doiciméid ina dtugtar tuairisc ar an gcóras agus/nó ar Aguisín A chun na srianta cábla a fháil.**

Tá na sonraíochtaí uile in saoraer ag +30°C:

**Tábla 3. Sonraíocht Chábla an Tóireadóra (GVR P/N 222–001–0029) - Uasfhad de 305 Mhéadar an Tóireadóir**

Líon na gCroileacán	2
Seoltóirí	Copar lom, 24/0.20mm, trastomhas 1.1mm
Inslíú	PVC R2 (CEI 20-11), dath dubh 1/dubh 2, tiús gathach 0.54mm, casadh 1x 2, luichlaonadh 76mm
Cumhdach	Téip phoileistir alúmanaim, sreang draenach copair stánaithe 7/0.30mm
Truail	PVC RZ FR hidreacharbón-fhriotaíoch, dath gorm, tiús gathach 0.80mm
Trastomhas	6.10mm
Friotaíocht an tSeoltóra	25 ohm/km
Friotaíocht an Sreang Draenach	15 ohm/km
Toilleas	0.14 $\mu$ F/km (140 pF/m)
Ionduchtas	0.65 mH/km (0.65 $\mu$ H/m)
Cóimheas LR	17 $\mu$ H/ohm
Friotaíocht Inslithe	1050 Mohm/km
Voltas Croileacán chuig Croileacán	500
Voltas Croileacán chuig Scáileán	500
Voltas Talmhú chuig Scáileán	500
Tástáil Voltais	1kV/1 nóiméad
Caighdeán	IEC 60227: Cábla inslithe Polaivinilclóiride

**Tábla 4. Sonraíocht Chábla an Bhraiteora (GVR P/N 222–001–0030) - Uasfhad de 305 Mhéadar an Braiteoir**

Líon na gCroileacán	3
Seoltóirí	Copar lom, 24/0.20mm, trastomhas 1.1mm
Inslíú	PVC R2 (CEI 20-11), dath dubh 1/dubh 2/dubh 3, tiús gathach 0.54mm, casadh 1x 32, luichlaonadh 76mm
Cumhdach	Téip phoileistir alúmanaim, sreang draenach copair stánaithe 7/0.30mm
Truail	PVC RZ FR hidreacharbón-fhriotaíoch, dath gorm, tiús gathach 0.80mm
Trastomhas	6.380mm

**Tábla 4. Sonraíocht Chábla an Bhraiteora (GVR P/N 222-001-0030) - Uasfhad de 305 Mhéadar an Braiteoir**

Friotaíocht an tSeoltóra	25 ohm/km
Friotaíocht an Sreang Draenach	15 ohm/km
Toilleas	0.13 $\mu$ F/km (130 pF/m)
Ionductas	0.65 mH/km (0.65 $\mu$ H/m)
Cóimheas LR	17 $\mu$ H/ohm
Friotaíocht Inslithe	1400 Mohm/km
Voltas Croileacán chuig Croileacán	500
Voltas Croileacán chuig Scáileán	500
Voltas Talmhú chuig Scáileán	500
Tástáil Voltais	1kV/1 nóiméad
Caighdeán	IEC 60227: Cábla inslithe Polaivinilclóiride

**Tábla 5. Sonraíocht an Chábla Tarchurtha Sonraí (GVR P/N 4034-0147)**

Cineál Cábla	2 x draein choiteann chasphéire, PVC-inslithe, faoi chlúdach scragail
Snáitheanna an tSeoltóra	7/0.25mm
Coisceas Sainiúil	58 ohms
Toilleas	203pF an méadar
Maolú	5.6 dB gach 100m
Raon Teochta Oibriúcháin	-30°C go dtí +70°C
Inslíú	PVC
Truail	Poileitiléin
Dath na Truaille	Liath
Dathanna an Chroileacáin	Dubh, dearg, uaine, bán
Trastomhas Ainmiúil Seachtrach	4.2mm

Tábla 6. Cábla Sciata Ilchroíthe - Bosca Teirminéal TLS chuig an gConsól

Cineál Cábla	Sciata Ilchroíthe
Líon na gcroileacáin	18
Snáitheanna an tSeoltóra	16/0.2mm
Cumas Reatha Iompair	2.5 A an croileacáin
Friotaíocht	40 ohms/km
Uas. Voltas Oibre	440 V r.m.s.
Scáileán	copardhualach
Cumas an Chroileacáin/ Scáileáin	200 pF/m (ainmniúil)
Inslíú	0.45mm PVC
Truail	PVC
Dath na Truaille	Liath
Dathanna an Chroileacáin	Dearg, gorm, uaine, buí, bán, dubh, donn, corcairghorm, flannbhúí, bándearg, turcaid, liath, dearg/gorm, uaine/dearg, buí/dearg, bán/dearg, dearg/dubh, dearg/donn
Trastomhas Ainmniúil Seachtrach	12.0mm

## Sreangú Allamuigh

### TÓIREADÓIR GO DTÍ AN GCONSÓL TLS

Tarraing an cábla cui ó gach suíomh tóireadóra/braiteora chuig an gconsól TLS.



**Má chomhroinneann sreanga eile nach bhfuil sábháilte iontu féin seolphíobáin sreinge nó trachanna sreangaithe TLS atá sábháilte iontu féin, féadfaidh pléascadh tarlú. Ní ceadmhach aon sreanga eile a chur i seolphíobáin agus i dtrachanna sreangaithe ó thóireadóirí agus braiteoirí chuig an gconsól.**



**Ní mór 2 mhéadar ar a laghad de chábla breise a fhágáil ag suíomh an chonsól TLS agus ag suíomhanna tóireadóra chun críocha nasctha.**

Cinntigh go bhfuil **gach** cábla sainaitheanta i gceart. **Caithfidh** Gach sreangú réimse tóireadóir a bheith lipéadaithe go hinléite agus go buan leis an uimhir umar.



**Mura ndéantar sreangú allamuigh tóireadóir a mharcáil i gceart, d'fhéadfadh ath-obair, moilleanna ar shuiteáil an chórais agus muirir bhreise a bheith mar thoradh air.**

### UASFHAID CHÁBLA

Ní mór cloí le huasfhad cábla de 305 mhéadar an braiteoir nó an tóireadóir. Tugtar na mionsonraí don liúntas iomlán in aghaidh an chórais in Aguisin A.

### IONTRÁIL DHUCHTÁLA I SUÍOMH AN CHONSÓL CÓRAIS

Ní ceadmhach ach d'innealtóir údaraithe Veeder-Root an consól TLS a nascadh.

Ní mór an bealach cábla idir iontráil na duchtála agus an consól córais a bheith leagtha amach go soiléir agus an réamhobair riachtanach go léir déanta. Ní mór na poill riachtanacha uile a dhruileáil trí bhallaí, trí chuntair, srl.; ní mór tráidírí cábla a fheistiú, duchtáil le cordaí tarraingthe a shuiteáil agus rochtain leordhóthanach a sholáthar chun an cábla a shuiteáil.



**Ní mór do gach seoladán sreangaithe úsáid a bhaint as na leagan amach atá ar fáil sa Consól. 1.90 cm agus 2.54 cm Keagan amach ar fáil i mbarr agus bun an chonsóil le haghaidh sreangú tóireadóir agus braiteoir. Sáraíonn poill druileála, consól a mhodhnú, an consól a oibriú gan clúdaigh chosanta nó bacainní atá i bhfeidhm, deimhniú OL agus d'fhéadfadh tine nó pléascadh a bheith mar thoradh air agus gortú tromchúiseach nó bás mar thoradh air.**

### SREANGÚ ASCHUIR AN ATHSHEACHADÁIN

Is féidir athsheachadáin consól TLS a nascadh le córais nó feistí seachtracha ar choinníoll nach dtarraingíonn siad níos mó ná aimpéar 2 (5A do TLS4 / 8601 agus consóil TLS-450PLUS / 8600).



**Ní ceadmhach ach d'innealtóir údaraithe Veeder-Root an consól TLS a nascadh.**

Ní mór cábla ilchroithe atá rátáilte le haghaidh 240 Vac ag uasluch 2 aimpéar, agus atá oiriúnach don bhealach cábla atá leagtha amach, a úsáid chun nascadh le teagmhálaithe an chaidéil. Ní mór 1 mhéadar ar a laghad de chábla breise a fhágáil chun críocha nasctha leis an gconsól córais ina dhiaidh sin.



**Fanann athsheachadáin aláraim gníomhachtaithe chomh fada agus a bhíonn riocht aláraim ann. Is féidir iad a úsáid chun caidéal a mhúchadh sna cásanna seo: sceitheadh, coinníollacha ardleibhéil nó íseal-leibhéil uisce. Ní féidir le hAthsheachadáin Aláraim gléasanna sreabhrialaithe a ghníomhrú.**



## Aguisín A - Doiciméid Mheasúnaithe

Áirítear leis an aguisín seo doiciméid mheasúnaithe do chórais atá sábháilte iontu féin a shuiteáiltear i suíomhanna Ghrúpa IIA, cineál cosanta "I".

### Tuairisc Deimhniúcháin

---

#### COINNÍOLLACHA SPEISIALTA LE HAGHAIDH ÚSÁIDE SÁBHÁILTE

Ní mór na gléasanna a shuiteáil mar chuid den chóras maidir le sábháilteacht ann féin, mar atá sainmhínithe sna doiciméid ina dtugtar tuairisc ar an gcóras, a ghabhann leis an deimhniú seo.

Ní mór anailís riosca a dhéanamh chun a fháil amach an bhfuil an suíomh suiteála i mbaol ó thintreach nó ó bhorradh leictreach eile. Más gá, ní mór cosaint i gcoinne tintreach agus ó bhorradh leictreach eile a sholáthar i gcomhréir le IEC/EN 60079-25.

#### Córas Tomhsaire Umar TLS atá Sábháilte go bunúsach

Teastas ATEX: **DEMKO 06 ATEX 137480X**

Deimhniú Comhréireachta IECEX: **IECEX ULD 08.0002X**

Tá cumasc de Ghairis Ghaolmhara agus de Ghairis Atá Sábháilte iontu féin, a dtugtar tuairisc orthu ina nDeimhnithe Scrúdaithe Cineáil faoi seach, i gCóras Atá Sábháilte Ann Féin.

Tá na ceanglais maidir le suiteáil na gcóras TLS le fáil sna doiciméid tuairiscithe córais liostaithe thíos:

<u>Feistí gaolmhara</u>	<u>ATEX Doiciméad uimh.</u>	<u>IECEX Doiciméad uimh.</u>
TLS-50 or TLS2 or TLS-IB	<b>331940-003</b>	<b>331940-103</b>
Gabhálais Tomhsaire Umar	<b>331940-005</b>	<b>331940-105</b>
TLS-450PLUS/8600	<b>331940-006</b>	<b>331940-106</b>
TLS4/8601	<b>331940-017</b>	<b>331940-117</b>
TLS-XB/8603	<b>331940-020</b>	<b>331940-120</b>

### Gairis Ghaolmhara - Limistéar Neamhghuaiseach

---

#### NA COINNÍOLLACHA LE HAGHAIDH ÚSÁIDE SÁBHÁILTE A CHUIRTEAR I BHFEIDHM AR GHAIRIS GHAOLMHARA

Is é an t-uasvoltas foinseach do ghairis ghaolmhara ná:  $U_m = 250V$ .

Cloíonn na Gairis seo leis an tástáil maidir le neart tréleictreach mar atá sonraithe i gClásal 6.4.12 de EN 60079-11, Gairis Leictreacha le haghaidh Atmaisféar Pléascach Gáis.

Ní mór an gléas seo a shuiteáil mar chuid den chóras maidir le sábháilteacht ann féin atá sainmhínithe in DEMKO 06 ATEX 137480X. Ní mór na doiciméid ina dtugtar tuairisc ar an gcóras, a ghabhann leis an deimhniú thuasluaite, a leanúint le linn suiteála.

Is é an t-uasfhad cábla idir gaireas gaolmhar agus braiteoir atá sábháilte ann féin ná 305 mhéadar. Is é 25 méadar an fad cábla uasta idir an gaireas gaolmhar, m.sh., TLS-XB agus TLS-450PLUS.

Chun feidhmiú sábháilte a chinntiú, ní mór na clúdaigh a dhaingniú in áit sna hurranna sreangaithe allamuigh den chiorcad atá sábháilte ann féin agus den chiorcad neamhshonraithe ar na consóil seo a leanas: TLS-XB, TLS-450/8600, TLS-450PLUS/8600, TLS-350, TLS-350R, TLS-300, TLS-50, TLS4/8601, TLS2, TLS-IB agus TLS RF.

Ní mór na Modúil agus/nó na clúdaigh mhodúil uile a dhaingniú in áit sna hurranna sreangaithe allamuigh den chiorcad atá sábháilte ann féin agus den chiorcad neamhshonraithe chun feidhmiú sábháilte na gconsól seo a leanas a chinntiú: TLS-XB, TLS-450/8600, TLS-450PLUS/8600, TLS-350 agus TLS-350R.

Taispeántar Sonraí Leictreacha na nGaireas Gaolmhar sna táblaí seo a leanas i. Tábla A-1.

**Tábla A-1. Tábla Sonraí Leictreacha le haghaidh Gaireas Gaolmhar**

<b>Tuairisc ar an gConsól</b>	<b>Uimhreacha Deimhnithe</b>	<b>Uasfhaid Chábla Toilleas &amp; Fad Iomlán in Aghaidh Chóras TLS</b>
TLS-450PLUS/8600 le Gléasanna I.S. Dhá-Sreang	<b>DEMKO 07 ATEX 16184X IECEX UL 07.0012X</b>	5.0 $\mu$ F 15,240 m (i bhfeidhm ar gach teaghlaim de ghléasanna I.S.)
TLS-450PLUS/8600 le Gléasanna Tri-Sreang I.S.		
TLS4/8601 le Gléasanna I.S. Dhá-Sreang	<b>DEMKO 11 ATEX 1111659X IECEX UL 11.0049X</b>	5.0 $\mu$ F 15,240 m (i bhfeidhm ar gach teaghlaim de ghléasanna I.S.)
TLS4/8601 le Gléasanna Tri-Sreang I.S.		
TLS-XB/8603 le Gléasanna I.S. Dhá-Sreang	<b>DEMKO 12 ATEX 1204670X IECEX UL 12.0022X</b>	5.0 $\mu$ F 15,240 m (i bhfeidhm ar gach teaghlaim de ghléasanna I.S.)
TLS-XB/8603 le Gléasanna Tri-Sreang I.S.		
TLS-50 8469 TLS2 8560 TLS-IB 8466	<b>DEMKO 06 ATEX 137485X IECEX UL 09.0032X</b>	0.8 $\mu$ F 2438 m

An cábla agus an sreangú a úsáidtear chun Gairis Ghaolmhara a nascadh leis na Gléasanna Atá Sábháilte lontu Féin, ní bheidh ach uaschóimheas L/R de 200 H/ohm acu. Is é an raon teochta oibriúcháin inghlactha do Ghairis Ghaolmhara ná:

- Le haghaidh an TLS4/8601 agus an TLS-XB/8603 -  $0^{\circ}\text{C} \leq T_a \leq 50^{\circ}\text{C}$
- Le haghaidh gach Gairis Ghaolmhair eile -  $0^{\circ}\text{C} \leq T_a \leq 40^{\circ}\text{C}$

## Gairis Atá Sábháilte Ionu Féin

### NA COINNIOLLACHA LE HAGHAIDH ÚSÁIDE SÁBHÁILTE A CHUIRTEAR I BHFEIDHM AR GHAIRIS ATÁ SÁBHÁILTE IONTU FÉIN

Talmhaigh an t-aonad i LIMISTÉAR SÁBHÁILTE chun aon lucht statach a bhaint sula ndéantar é a shuiteáil nó a thabhairt isteach i limistéar guaiseach. Ansin, aistrigh an t-aonad chuig an suíomh suiteála ar an bpointe; ná cuimil nó ná glan an t-aonad sula ndéantar é a shuiteáil. Ní gá an t-aonad a ghlanadh faoi ghnáthchoinníollacha seirbhíse; ná cuimil nó ná glan an gléas tar éis dó a bheith suiteáilte. Mura bhfuil an t-aonad feistithe le pointe aitheanta talmhaithe nuair a dhéantar é a shuiteáil, cinntigh go ndéantar nasc talmhaithe ar leith chun díluchtú statach a chosc. Ní mór coisbheart agus éadach frithstatach a chaitheamh le linn don aonad a bheith á fheistiú nó á bhaint.

Léirítear an raon teochta oibriúcháin inghlactha do na Ghléasanna Atá Sábháilte Ionu Féin i Tábla A-2 Is é T4 an t-aicmiú teochta do na Gléasanna Atá Sábháilte Ionu Féin.

Cloíonn na Gléasanna seo Atá Sábháilte Ionu Féin leis an tástáil maidir le neart tréleictreach mar atá sonraithe i gClásal 6.4.12 de EN 60079-11, Gairis Leictreacha le haghaidh Atmaisféar Pléascach Gáis.

Ní mór an gléas seo a shuiteáil mar chuid den chóras maidir le sábháilteacht ann féin atá sainmhínithe in DEMKO 06 ATEX 137480X. Ní mór na doiciméid ina dtugtar tuairisc ar an gcóras, a ghabhann leis an deimhniú thuasluaite, a leanúint le linn suiteála.

Is féidir le coinníollacha ar leith le haghaidh úsáide sábháilte a bheith bainteach le gach gaireas sa chóras. Ní mór athbhreithniú a dhéanamh ar dheimhniú gach gairis chun a fháil amach an bhfuil an gaireas oiriúnach.

Chomh maith le gaireas deimhnithe atá sábháilte go bunúsach, soláthraíonn Veeder-Root gaireas simplí a chomhlíonann ceanglais IEC / EN 60079-11, Clásal 5.7, lena n-áirítear braiteoirí TLS 7943. Samplaí fearas is ea na léaráidí ina dtaispeántar na gléasanna seo agus tá comhphárteanna iontu atá lasmuigh de raon an Deimhniú Córais seo de chuid ATEX.

Taispeántar an raon teochta oibriúcháin agus na coinníollacha breise le haghaidh Gléasanna Atá Sábháilte Ionu Féin i Tábla A-2.

**Tábla A-2. Raon teochta oibriúcháin agus coinníollacha breise le haghaidh gléasanna atá sábháilte iontu féin**

Tuairisc ar an Táirge	Uimhreacha Deimhnithe	Raon Teochta Oibriúcháin	Coinníollacha Breise
Maignthóireadóir Plus 8462, 8463, 8563	DEMKO 06 ATEX 0508841X IECEX UL 06.0001X UL21UKEX2174X	-40°C ≤ Ta ≤ +60°C	1, 3, 6, 7, 8
Maignbhraiteoir Umair 8570	DEMKO 06 ATEX 0508841X IECEX UL 06.0001X UL21UKEX2174X	-40°C ≤ Ta ≤ +60°C	1, 2, 3, 6, 7
Líneligeán DPLLD 332681	DEMKO 07 ATEX 141031X IECEX UL 07.0011X	-40°C ≤ Ta ≤ +60°C	2, 3
Folúsbhraiteoir 332175-XXX	DEMKO 07 ATEX 29144X IECEX UL 09.0033X	-40°C ≤ Ta ≤ +60°C	2, 3
Sreabhmhéadar Gaile 331847	IECEX UL 10.0027X	-40°C ≤ Ta ≤ +60°C	2, 3
Braiteoir Galbhú 333255	IECEX UL 10.0043X	-40°C ≤ Ta ≤ +60°C	2
Maignthóireadóir Plus 1	TUV 12 ATEX 105828 IECEX TUN 12.0027	-20°C ≤ Ta ≤ +60°C	1, 6, 7, 8
Theorantóir Borrtha 848100-00X	DEMKO 13 ATEX 1306057X IECEX UL 13.0074X UL22UKEX2390X	-40°C ≤ Ta ≤ +60°C	9, 10

Tábla A-2. Raon teochta oibriúcháin agus coinníollacha breise le haghaidh gléasanna atá sábháilte iontu féin

Tuairisc ar an Táirge	Uimhreacha Deimhnithe	Raon Teochta Oibriúcháin	Coinníollacha Breise
Braiteoirí Optúla 7943XX-343, 7943XX-344, 7943XX-320, 7943XX-350	DEMKO 06 ATEX 137479X IECEX UL 19.0044X	$-40^{\circ}\text{C} \leq T_a \leq +60^{\circ}\text{C}$	1, 9
Braiteoirí TLS 7943XX-XXX	ExTR US/UL/ExTR20.0123/00	$-40^{\circ}\text{C} \leq T_a \leq +60^{\circ}\text{C}$	1
Ionchuir Tarchuradóira Raidió TLS 332235	DEMKO 06 ATEX 137478X IECEX UL 06.0003X UL22UKEX2274X	$-40^{\circ}\text{C} \leq T_a \leq +60^{\circ}\text{C}$	1, 4, 5
Paca Ceallraí 332425	DEMKO 06 ATEX 137478X IECEX UL 06.0003X UL22UKEX2274X	$-40^{\circ}\text{C} \leq T_a \leq +60^{\circ}\text{C}$	1, 4, 5

**Míniú ar na Coinníollacha Breise i Tábla A-2:**

- Talmhaigh an t-aonad i LIMISTÉAR SÁBHÁILTE chun aon lucht statach a bhaint sula ndéantar é a shuiteáil nó a thabhairt isteach i limistéar guaiseach. Ansin, aistrigh an t-aonad chuig an suíomh suiteála ar an bpointe; ná cuimil nó ná glan an t-aonad sula ndéantar é a shuiteáil. Ní gá an t-aonad a ghlanadh faoi ghnáthchoinníollacha seirbhíse; ná cuimil nó ná glan an gléas tar éis dó a bheith suiteáilte. Mura bhfuil an t-aonad feistithe le pointe aitheanta talmhaithe nuair a dhéantar é a shuiteáil, cinntigh go ndéantar nasc talmhaithe ar leith chun díluchtú statach a chosc. Ní mór coisbheart agus éadach frithstatach a chaitheamh le linn don aonad a bheith á fheistiú nó á bhaint.
- Níl an gléas seo ceaptha chun é a shuiteáil trasna balla teorann.
- Tá alúmanam san iniamh. Bí cúramach chun guaiseacha adhainte de bharr imbhuailte nó frithchuimilte a sheachaint.
- Gléas feistithe neamhfhóinteach. Ní mór é a iompar isteach i limistéar contúirteach agus amach as mar chóimeáil.
- Is é uasfhad incheadaithe an chábla idir an tarchuradóir raidió agus an paca ceallraí ná 7.62 m (25 through).
- Ní mór anailís riosca a dhéanamh chun a fháil amach an bhfuil an suíomh suiteála i mbaol ó thintreach nó ó bhorrach eile. Más gá, suiteáil cosaint ar thintreach agus ar bhorrach leictreach eile atá i gcomhréir le IEC/EN 60079-25, rannán 10.
- Bain úsáid as seoltóir 4 mhiliméadar chearnacha (10 AWG) (nó níos mó) chun talmhú na bacainne a nascadh le talmhú pointe aonair ar an bpainéal dáileacháin chumhachta. Ní mór don talmhú cloí le IEC/EN 60079-14, Clásal 6.3.
- Rinneadh measúnú ar na gléasanna i gcompháirt leis an gcóras maidir le sábháilteacht ann féin atá sainmhínithe in DEMKO 06 ATEX 137480X. Ní mór na doiciméid ina dtugtar tuairisc ar an gcóras, agus na lámhleabhair a ghabhann leis an deimhniú thuasluaite, a leanúint le linn suiteála. Chomh maith leis sin, ní mór na hoiriúintí cuí Veeder-Root a úsáid. Tugtar eolas i lámhleabhar 577014-031 faoi naisc infheidhme phrósís i gcomhréir le IEC/EN 60079-26.
- Ní chomhlíonann an gléas seo ceanglais tréleictreach IEC / EN 60079-11 idir an ciorcad agus an seoltóir talún. Soláthraítear cosaint neamhbhuan róvoltais 75V idir an ciorcad agus an seoltóir talmhaithe. Tá gá le treoir shaineolach chun oiriúnacht do shuiteáil shonrach a chinneadh i gcomhréir le clásal IEC/EN 60079-14:2013 16.3.
- Rinneadh measúnú ar na gléasanna i gcompháirt leis an gcóras maidir le sábháilteacht ann féin atá sainmhínithe in IECEx ULD 08.0002X. Ní mór na doiciméid ina dtugtar tuairisc ar an gcóras, agus na lámhleabhair a ghabhann leis an deimhniú thuasluaite, a leanúint le linn suiteála. Chomh maith leis sin, ní mór na hoiriúintí cuí Veeder-Root a úsáid.

# Aguisín B - Lipéid Táirge TLS

**TLS-450 INVENTORY MEASUREMENT SYSTEM**

Manufactured by:  
Veeder-Root Co. 2709 Route 764  
Duncansville, PA 16635

ASSOCIATED APPARATUS, FOR NON HAZARDOUS LOCATIONS,  
INSTALLED ACCORDING TO DESCRIPTIVE SYSTEM DOCUMENT  
331940-006 AND MANUAL 577013-578

**UK CA1180** **IQC** **CS**

**CE**<sub>0598</sub> **Ex** II (1) G  
[Ex ia] IIA 0° ≤ Ta ≤ 40°C  
DEMKO 07 ATEX 16184X  
DEMKO 06 ATEX 137480X  
UL21UKEX2173X  
UL21UKEX2358X

Um = 250 Volts  
INPUT POWER RATINGS:  
120 / 240 VAC, 50 / 60 Hz  
2.0 A Max  
FORM NO.:  
SERIAL NO.:

**TLS-450PLUS LABEL**

**TLS-450 INVENTORY MEASUREMENT SYSTEM**

**VEEDER-ROOT**  
Duncansville, PA 16635 USA

TLS-450 TANK GAUGE SYSTEM, INSTALLED  
IN ACCORDANCE WITH DESCRIPTIVE SYSTEM  
DOCUMENT 331940-106.

**CCC**

ASSOCIATED APPARATUS

0°C ≤ Ta ≤ +40°C Um = 250 Volts  
[Ex ia] IIA INPUT POWER RATINGS:  
CCE ID No.: P295747/1 120 / 240 VAC, 50 / 60 Hz  
IECEX UL 07.0012X 2.0 A Max  
TR No. IECEX ULD 08.0002X FORM NO.:  
TR DATE: 02/12/2011 SERIAL NO.:

**TLS-450PLUS LABEL**

**8601 INVENTORY MEASUREMENT SYSTEM**

Associated apparatus, for non-hazardous locations,  
installed according to Descriptive System Document  
331940-017 and manual 577013-578.

0°C ≤ Ta ≤ +50°C

**CE**<sub>0598</sub> **Ex** II (1) G **UK CA1180**

[Ex ia] IIA  
DEMKO 11 ATEX 1111659X  
DEMKO 06 ATEX 137480X  
UL21UKEX2172X  
UL21UKEX2358X

Form No.:  
Serial No.:

Manufactured by:  
Veeder-Root Co.  
Duncansville, PA 16635 U.S.A.  
COUNTRY OF ORIGIN USA

Um = 250 Volts  
Input Power Ratings:  
120/240 Vac, 50/60 Hz  
2.0 A Max

**TLS4 LABEL**

**8601 INVENTORY MEASUREMENT SYSTEM**

**VEEDER-ROOT**  
Duncansville, PA 16635 USA  
COUNTRY OF ORIGIN USA

INSTALLED IN ACCORDANCE WITH  
DESCRIPTIVE SYSTEM DOCUMENT  
331940-117 AND MANUAL 577013-578.

**ASSOCIATED APPARATUS**  
0°C ≤ Ta ≤ +50°C

**CCC**

[Ex ia Ga] IIA  
IECEX UL 11.0049X  
PESO APPROVAL: A/P/HQ/MH/104/6994 (P524253)

Um = 250 Volts  
Input Power Ratings:  
120/240 Vac, 50/60 Hz  
2.0 A Max  
Form No.:  
Serial No.:

**TLS4 LABEL**

**TLS-XB INVENTORY MEASUREMENT SYSTEM**

Manufactured by:  
Veeder-Root Co. 2709 Route 764  
Duncansville, PA 16635

ASSOCIATED APPARATUS, FOR NON HAZARDOUS LOCATIONS.  
INSTALL ACCORDING TO DESCRIPTIVE SYSTEM DOCUMENT  
331940-020 AND MANUAL NO. 577013-578.

**UK CA1180** **IQC** **CS** **Ex** **ERC**

0°C ≤ Ta ≤ +50°C

**CE**<sub>0598</sub> **Ex** II (1) G

[Ex ia] IIA  
DEMKO 12 ATEX 1204670X  
DEMKO 06 ATEX 137480X  
UL21UKEX2171X  
UL21UKEX2358X

Um = 250 Volts  
INPUT POWER RATINGS:  
24 VDC  
1.0 A Max.  
FORM NO.:  
SERIAL NO.:

RU C-US.AA87.B.01218

**TLS-XB LABEL**

**TLS-XB INVENTORY MEASUREMENT SYSTEM**

**VEEDER-ROOT**  
Duncansville, PA 16635 USA

TLS-XB TANK GAUGE SYSTEM. INSTALLED  
IN ACCORDANCE WITH DESCRIPTIVE SYSTEM  
DOCUMENT 331940-120 AND MANUAL  
NO. 577013-578.

**CCC**

0°C ≤ Ta ≤ +50°C  
[Ex ia Ga] IIA  
IECEX UL 12.0022X  
IECEX ULD  
08.0002X

Um = 250 Volts  
INPUT POWER RATINGS:  
24 VDC  
1.0 A Max  
FORM NO.:  
SERIAL NO.:

**TLS-XB LABEL**

MANUFACTURED BY:  
VEEDER-ROOT Co. 2709 Route 764  
Duncansville, PA. 16635 U.S.A.

TLS2 INVENTORY MEASUREMENT SYSTEM. SYSTEM MUST BE  
INSTALLED IN ACCORDANCE WITH MANUAL NO. 577013-578  
AND DESCRIPTIVE DOCUMENT 331940-003.  
ASSOCIATED APPARATUS FOR NON HAZARDOUS LOCATIONS.

**IQC** **CS** **Ex** **ERC** RU C-US.AA87.B.01218

**CE**<sub>0598</sub> **Ex** II (1) G

[Ex ia] IIA 0° ≤ Ta ≤ 40°C  
DEMKO 06 ATEX 137485X  
DEMKO 06 ATEX 137480X

FORM NO.:  
SERIAL NO.:

INPUT POWER RATINGS:  
120/240 VAC, 50/60 Hz,  
2.0 A Max

**TLS2 LABEL**

Manufactured By:  
Veeder-Root Co.  
Duncansville, PA. 16635 U.S.A.

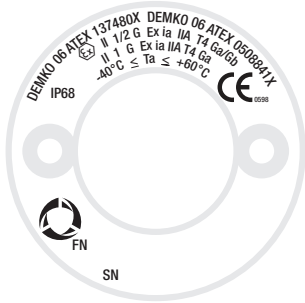
TLS2 CONSOLE. PART OF AN INVENTORY MEASUREMENT SYSTEM.  
INSTALL IN ACCORDANCE WITH SYSTEM DESCRIPTIVE DOCUMENT  
331940-103 AND MANUAL No. 577013-578.

ASSOCIATED APPARATUS FOR NON HAZARDOUS LOCATIONS.

0°C ≤ Ta ≤ +40°C

TR DATE: 2/12/2011 INPUT POWER RATINGS:  
CCE ID No.: P295747/1 120/240 VAC, 50/60 Hz,  
[Ex ia Ga] IIA 2.0 A Max  
IECEX UL 09.0032X FORM NO.:  
TR No.: IECEX ULD 08.0002X SERIAL NO.:

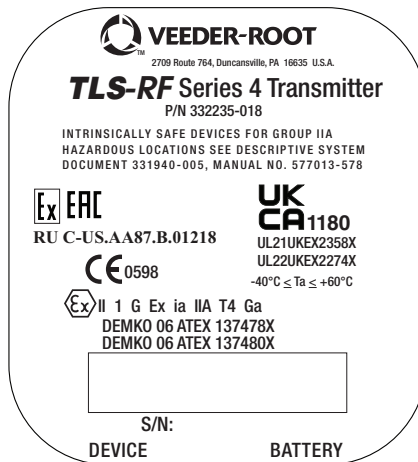
**TLS2 LABEL**



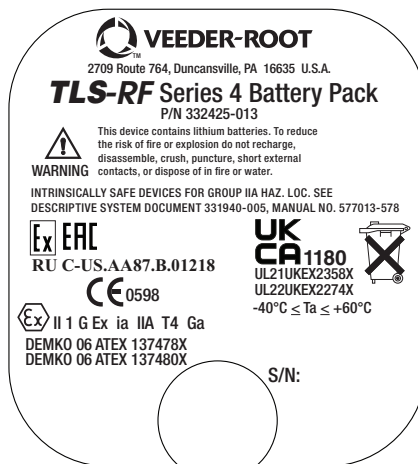
**MAG PROBE** (0.1 GPH BLACK, 0.2 GPH RED)  
**MAG SUMP SENSOR** (NON LEAK DEDECT)  
**LABEL**



**MAG PROBE** (0.1 GPH BLACK, 0.2 GPH RED)  
**MAG SUMP SENSOR** (NON LEAK DEDECT)  
**LABEL**



**W4 TRANSMITTER LABEL**



**W4 BATTERY PACK LABEL**

**VEEDER-ROOT**  
Duncansville, PA 16635 USA

Ex ia IIA T4 Gb  
IECEX UL 13.0074X  
IECEX ULD 08.0002X

(+) WHT (-) BLK  
(PE) GRN/YEL

CE 0598 CCC

II 2 G Ex ia IIA T4 Gb  
DEMKO 13 ATEX 1306057X  
DEMKO 06 ATEX 137480X

IP 68 SIMPLE APPARATUS  
- DUAL CHANNEL  
I.S. CIRCUIT PROTECTOR  
TC = T4 -40°C ≤ Tα ≤ +60°C

**WARNING**  
POTENTIAL ELECTROSTATIC CHARGING HAZARD,  
SEE INSTALLATION INSTRUCTIONS,  
MANUAL NO. 577014-127

FORM NO.: 848100-012  
SERIAL NO.:

**SURGE PROTECTOR**

(For 848100-012 - Dual channel)

**VEEDER-ROOT**  
Duncansville, PA 16635 USA

Ex ia IIA T4 Gb  
IECEX UL 13.0074X  
IECEX ULD 08.0002X

(+) WHT (-) BLK  
(PE) GRN/YEL

CE 0598 CCC

II 2 G Ex ia IIA T4 Gb  
DEMKO 13 ATEX 1306057X  
DEMKO 06 ATEX 137480X

IP 68 SIMPLE APPARATUS  
- SINGLE CHANNEL  
I.S. CIRCUIT PROTECTOR  
TC = T4 -40°C ≤ Tα ≤ +60°C

**WARNING**  
POTENTIAL ELECTROSTATIC CHARGING HAZARD,  
SEE INSTALLATION INSTRUCTIONS,  
MANUAL NO. 577014-127

FORM NO.: 848100-011  
SERIAL NO.:

**SURGE PROTECTOR**

(For 848100-011 - Single channel)

FORM NO.: 848100-003  
SERIAL NO.:

Ex ia IIA T4 Gb  
IECEX UL 13.0074X  
IECEX ULD 08.0002X

CE 0598 (+) WHT (-) BLK

II 2 G Ex ia IIA T4 Gb  
DEMKO 13 ATEX 1306057X  
DEMKO 06 ATEX 137480X

IP 68 SIMPLE APPARATUS  
CABLE SPLICE

**WARNING**  
POTENTIAL ELECTROSTATIC CHARGING HAZARD, SEE  
INSTALLATION INSTRUCTIONS,  
MANUAL NO. 577014-031

TC = T4 -40°C ≤ Tα ≤ +60°C

**SURGE PROTECTOR SPLICE KIT**

**VEEDER-ROOT**

DEMKO 07 ATEX 141031X  
DEMKO 06 ATEX 137480X  
IIIG Ex ia IIA T4 Ga  
-40°C ≤ Tα ≤ +60°C

**DPLLD**

CE 0598

MANUAL NO. 577013-578  
FORM NO. 859060-00  
S/N:

**DPLLD**

**VEEDER-ROOT**

ECEX UL 07.0011X  
IECEX ULD 08.0002X  
A/P/HQ/MH/104/7138 (P534666)  
Ex ia IIA T4 Ga -40°C ≤ Tα ≤ +60°C

**DPLLD**

MANUAL NO. 577013-578  
FORM NO.  
S/N:

**DPLLD**

CE 0598 EAC





RU C-US.AA87.B.01218

DEMKO 07 ATEX 29144X  
DEMKO 06 ATEX 137480X

II 1G Ex ia IIA T4 Ga  
-40°C ≤ Tα ≤ +60°C






IP54

**VACUUM SENSOR**

	Ex ia IIA T4 Ga	DEMKO 06 ATEX 137479X	 <b>VEEDER-ROOT</b> 2709 ROUTE 764, DUNCANSVILLE, PA 16635	FORM NO.: 794360-343
	Ex ia IIB T4 Ga	DEMKO 06 ATEX 137480X		SERIAL NO.:
	 II 1G Ex ia IIA T4 Ga	IECEX ULD 08.0002X		
	 II 1G Ex ia IIB T4 Ga	IECEX UL 19.0044X -40°C ≤ Tamb ≤ +60°C		

**MICROSENSOR**

(Form # 794360-344)

	Ex ia IIA T4 Ga	DEMKO 06 ATEX 137479X	  <b>VEEDER-ROOT</b> Duncansville, PA 16635 USA
	Ex ia IIB T4 Ga	DEMKO 06 ATEX 137480X	
	 II 1G Ex ia IIA T4 Ga	IECEX ULD 08.0002X	
	 II 1G Ex ia IIB T4 Ga	IECEX UL 19.0044X -40°C ≤ Tamb ≤ +60°C	

**DISCRIMINATING INTERSTITIAL SENSOR**

(Form # 794360-343)




**VEEDER-ROOT**  
 2709 ROUTE 764  
 DUNCANSVILLE, PA 16635





-40°C ≤ Tamb ≤ +60°C  
 Ex ia IIA T4 Ga  
 IECEX ULD 08.0002X  
 IECEX UL 19.0044X  

 II 1G Ex ia IIA T4 Ga  
 DEMKO 06 ATEX 137479X  
 DEMKO 06 ATEX 137480X  
 MANUAL NO.

FORM NO.  
**7943600-**

SERIAL NO.

I.S. CIRCUIT FOR HASLOC SENSOR

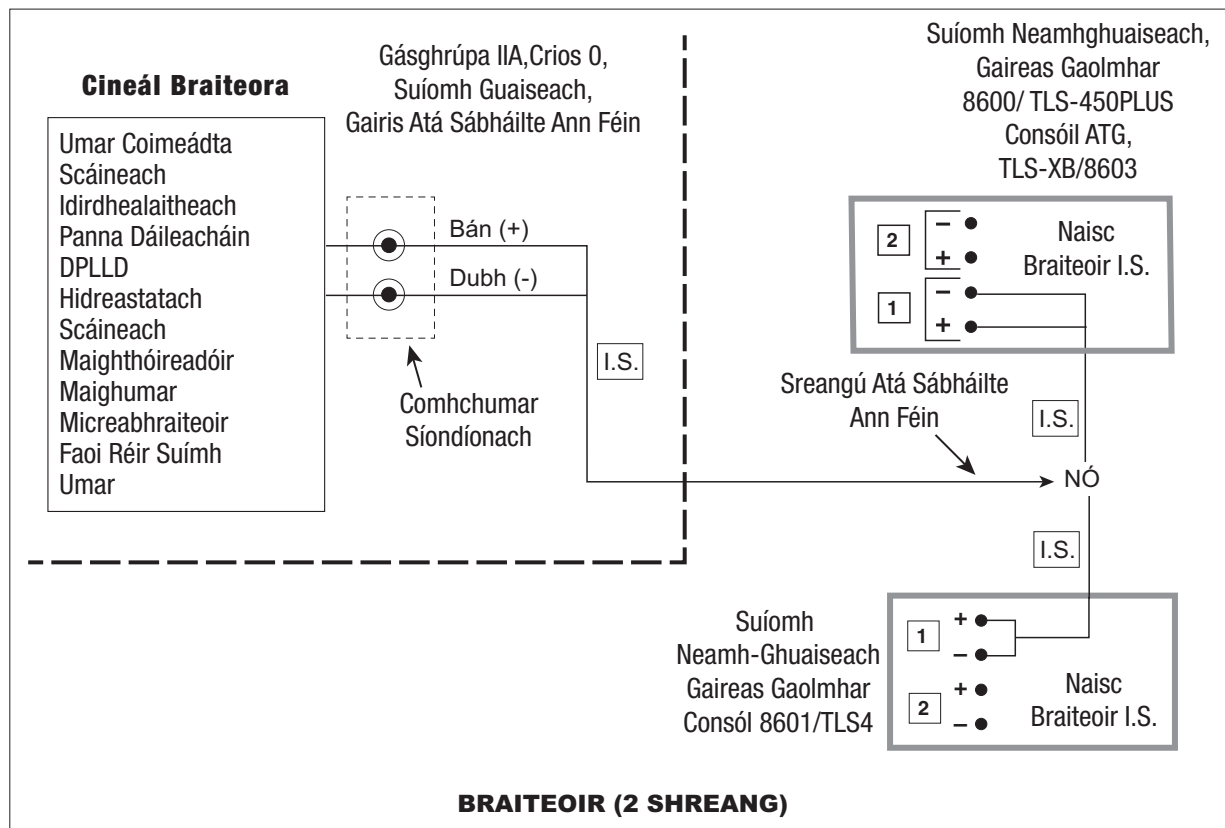
**DISCRIMINATING PAN/SUMP SENSOR**

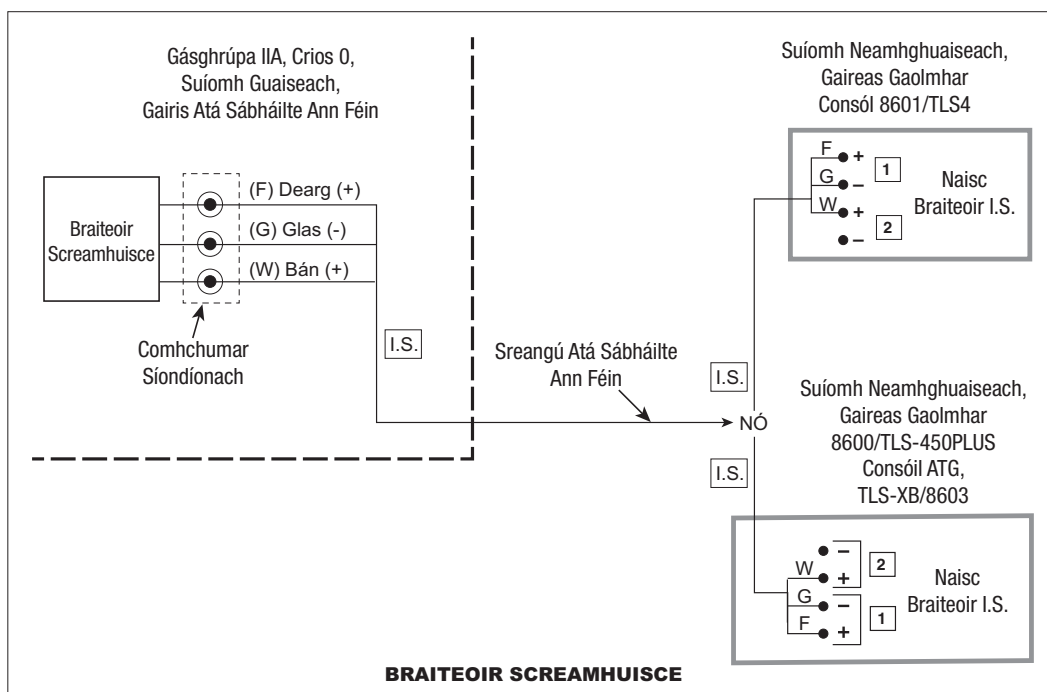
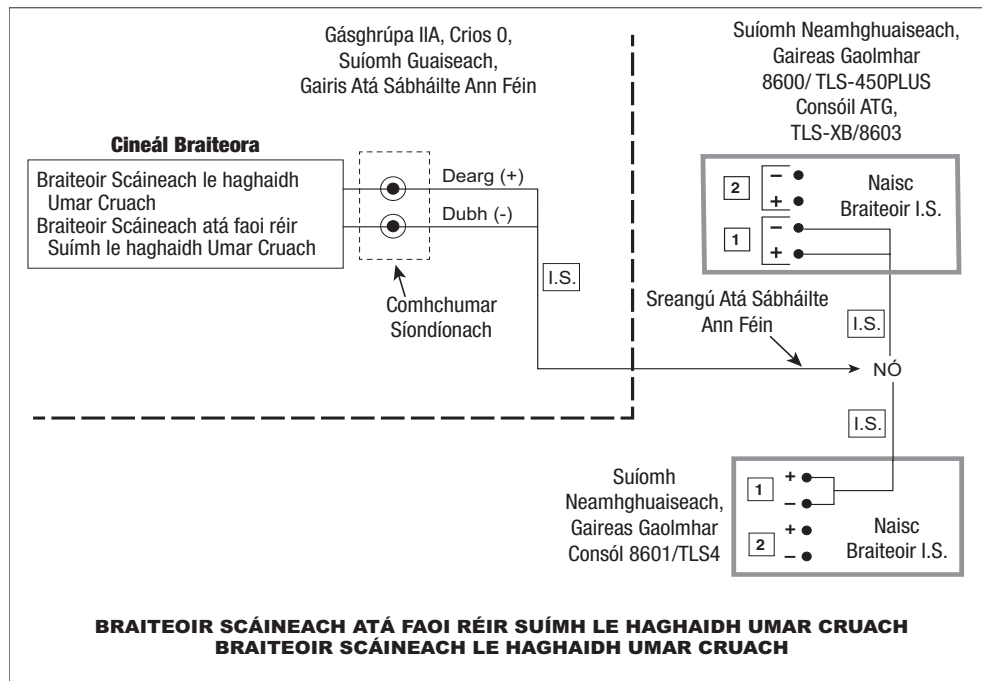
(Form # 794360-320, -350)

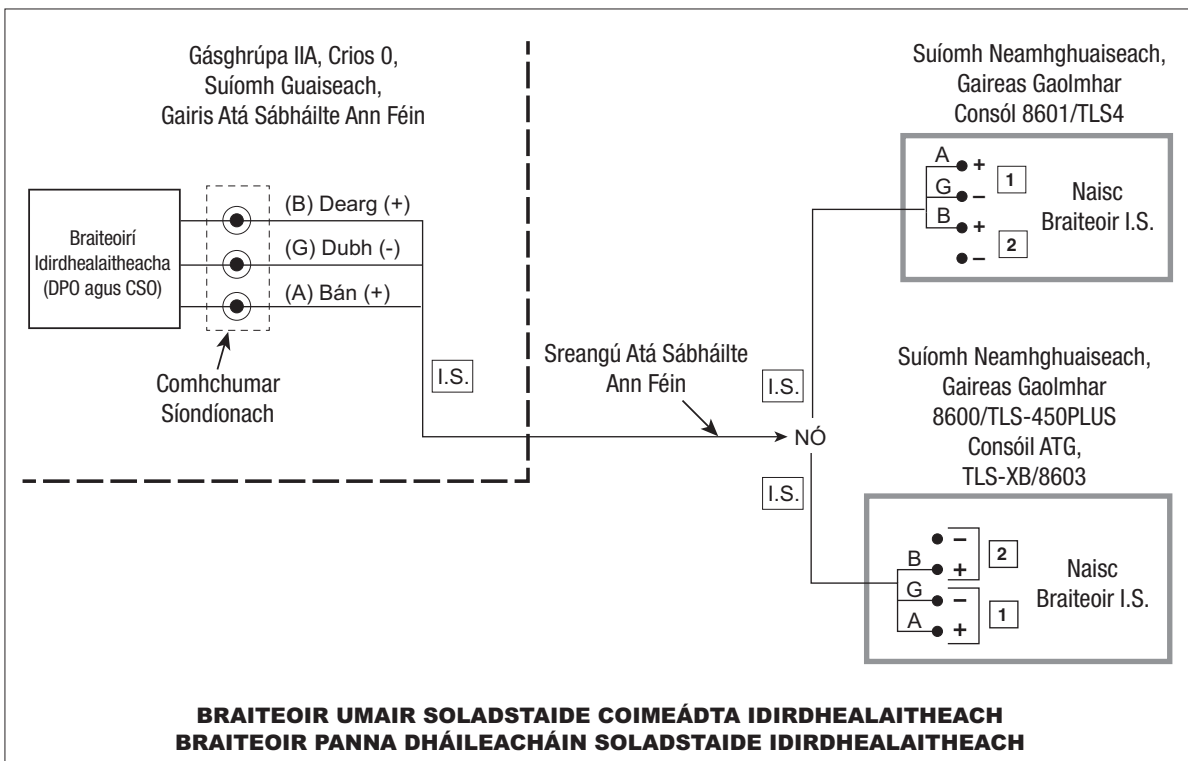
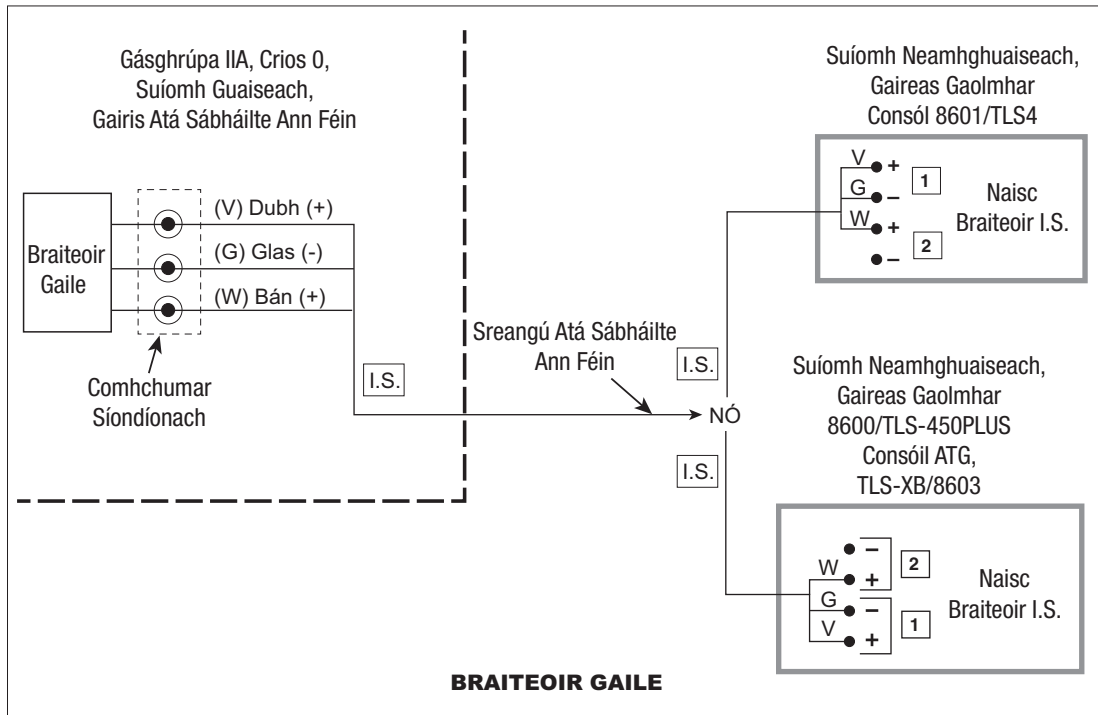


## Aguisín C - Léaráidí den Sreangú Allamuigh

Taispeántar léaráidí samplacha den sreangú allamuigh ar na leathanaigh seo a leanas agus tábla ríomhchláraithe braiteora le haghaidh consól éagsúil TLS ina dhiaidh sin.

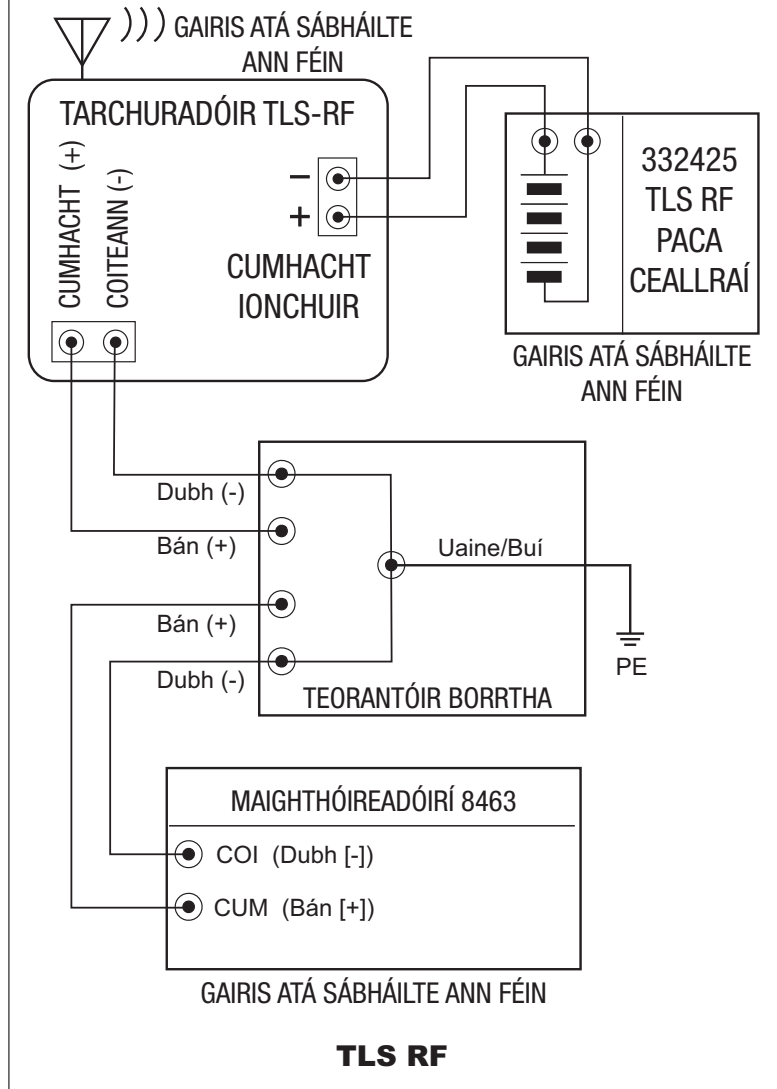






Grúpa IIA, Crios 0  
Suíomh Guaiseach,  
Gaireas Atá Sábháilte Ann Féin (I.S.) GLÉAS

### CÓRAS TLS-RF



## Aguisín D - Tábla Ríomhchláráithe Braiteora

Braiteoir	Uimhir Foirme	Braiteoir Catagóir (Suíomh)	Sraith TLS4/8601 TLS-450PLUS/8600 Cineál Braiteora
Braiteoirí Panna Dháileacháin Idirdhealaitheacha agus Umair Choimeádta - Caighdeánach	794380-322 (DPS), 794380-352 (CSS)	Umar/Panna	Braiteoir Leachta Leagan Amach an Ghléis: Cineál - Déshnámháin Idirdhealaitheach
Braiteoirí Panna Dháileacháin Idirdhealaitheacha agus Umair Choimeádta - Optúil	794380-320 (DPO), 794380-350 (CSO)	Umar/Panna	Braiteoir Cineáil B Leagan Amach an Ghléis Cineál - Ultra/Z-1 (Caighdeánach)
Maighbhraiteoir Umair	857080-XXX	Umar/Panna	Maighbhraiteoir Leagan Amach an Ghléis
Panna Dáileacháin agus Umair Coimeádta Soladstaide	794380-321 (DP); 794380-351 (CS)	Umar/Panna	Braiteoir Cineáil A Leagan Amach an Ghléis: Cineál - Idirdheal. Scáineach
Umar Píobánra	794380-208	Umar/Panna	Braiteoir Leachta Leagan Amach an Ghléis: Cineál - Trí Staid
Braiteoir Atá Faoi Réir Suímh	794380-323	Umar/Panna	Braiteoir Leachta Leagan Amach an Ghléis: Cineál - Trí Staid
Braiteoir Scáineach Idirdhealaitheach le haghaidh Umar Snáithínghloine Déchraicinn	794380-343	Spás Fáinneach	Braiteoir Cineáil A Leagan Amach an Ghléis: Cineál - Idirdheal. Scáineach
Braiteoirí Scáineacha le haghaidh Umar Snáithínghloine Déchraicinn	794380-409	Spás Fáinneach	Braiteoir Leachta Leagan Amach an Ghléis: Cineál - Trí Staid
Braiteoir Scáineach Ardalcóil le haghaidh Umar Snáithínghloine Déchraicinn	794380-345	Spás Fáinneach	Braiteoir Cineáil A Leagan Amach an Ghléis: Cineál : Ultra 2
Braiteoirí Scáineacha le haghaidh Umar Cruach	794380-4X0	Spás Fáinneach	Braiteoir Leachta Leagan Amach an Ghléis: Cineál - Trí Staid
Braiteoir Scáineach atá faoi réir Suímh le haghaidh Umar Cruach	794380-333	Spás Fáinneach	Braiteoir Leachta Leagan Amach an Ghléis: Cineál - Trí Staid
Braiteoirí Scáineacha Ardalcóil le haghaidh Umar Cruach	794380-430	Spás Fáinneach	Braiteoir Leachta Leagan Amach an Ghléis: Cineál - Trí Staid
Micreabhraiteoir	794380-344	Spás Fáinneach	Braiteoir Cineáil A Leagan Amach an Ghléis: Cineál - Idirdheal. Scáineach
Taiscumar Hidreastatach	794380-301 (1 snámhán)	Spás Fáinneach	Braiteoir Leachta Leagan Amach an Ghléis: Cineál - Trí Staid
	794380-303 (2 snámhán)	Spás Fáinneach	Braiteoir Leachta Leagan Amach an Ghléis: Cineál - Déshnámháin Hidreastatach
Mionbhraiteoir Hidreastatach Aonphointe le haghaidh Umar Déchraicinn	794380-304	Spás Fáinneach	Braiteoir Leachta Leagan Amach an Ghléis: Cineál - Trí Staid
Gal	794390-700	Tobar Mona.	Braiteoir Gaile Leagan Amach an Ghléis
Screamhuisce	794380-62X	Tobar Mona.	Braiteoir Screamhuisce Leagan Amach an Ghléis

# Aguisín E - Deimhniú CCC

本产品经认证符合 CNCA-C23-01: 2019《强制性产品认证实施规则 防爆电气》的要求。

The product(s) is verified and certified according to CNCA-C23-01: 2019 China Compulsory Certification Implementation Rule on Explosion Protected Electrical Product.



#	产品名称 Product 型号 Type	防爆标志 Ex Marking	3C 证书编号 CCC Certificate No.
1	液位控制器 8601	Ex ia IIA T4 Ga/Gb, 关联设备: [Ex ia Ga] IIA	2020312304000806

## 依据标准

Series standards GB/T 3836.1-2021, GB/T 3836.4-2021

<b>安全使用条件</b> <i>Specific conditions of safety use:</i>	<ul style="list-style-type: none"><li>- 该设备必须作为已认证的液位控制器的本质安全系统的一部分进行安装。在安装过程中，必须遵循随附的描述性系统文件。</li><li>- 为确保安全工作，本质安全和未指定的电路中现场接线腔的所有盖子必须安装到位。</li><li>- 对磁致伸缩液位计和真空传感器，在安装前或进入危险场所前，应在非危险区域通过对其接地以消除静电，然后立即转移至待安装场所。安装前禁止擦拭或清洁设备。正常工作状态下不需要对设备进行清洁。安装后禁止擦拭或清洁设备。安装时如果设备没有固定到已知的接地点，应确保对设备进行单独的接地连接以防止潜在静电危险。安装或拆卸设备时，应穿戴防静电服和防静电鞋。</li><li>- 设备未针对穿过边界墙的使用情况进行评估。</li><li>- 磁致伸缩液位计和压力在线侧漏传感器含有铝。应注意防止撞击或摩擦以免引起点燃危险。</li><li>- 本描述性系统文件包括对简单设备的引用。本系统所用的简单设备一定不能具有电感和电容，并且须符合本描述性系统文件所列的所有要求。</li></ul>
--	--

	<ul style="list-style-type: none"><li>- 应对安装场所进行风险分析，以确定没有闪电或其它电涌出现的可能。如果必须，应针对可能出现的闪电和电涌的情况对设备进行保护。</li><li>- 真空传感器至浮子开关的最大接线长度必须小于 3 米或 10 英尺。</li><li>- The device must be installed as part of the intrinsic safety system. The descriptive system documents included with the aforementioned certificate must be followed during installation.</li><li>- To ensure safe operation all covers must be in place in both the intrinsically safe and unspecified circuit field wiring compartments.</li><li>- For the Magnetostrictive probes and vacuum sensor: Before installing or taking into a hazardous area, earth the unit in a safe area to remove any static charge. Then immediately transport the unit to the installation site; do not rub or clean the unit prior to installation. Cleaning is not required under normal service conditions; do not rub or clean the device after installation. If the unit is not fixed to a known earth point when installed, ensure that a separate earth connection is made to prevent the potential of static discharge. When fitting or removing the unit, use of anti-static footwear and clothing is required.</li><li>- The devices have not been evaluated for use across a boundary wall.</li><li>- The Magnetostrictive probes and DPLLD devices contain aluminum. Care must be taken to avoid ignition hazards due to impact or friction.</li><li>- The descriptive system documents include references to simple apparatus. Simple apparatus used with these systems must not contain any inductance or capacitance and must also comply with all requirements indicated in the system descriptive document.</li><li>- A risk analysis must be performed to determine if the installation location is susceptible to lightning or other electric surges. If necessary, protection against lightning and other electric surges must be provided.</li><li>- The maximum wire length connecting the Vacuum sensor to the float switch must be less than 3 m or 10 ft.</li></ul>
--	---

